

NORME  
INTERNATIONALE  
INTERNATIONAL  
STANDARD

CEI  
IEC

60061-2

AMENDEMENT 38  
AMENDMENT 38

2009-04

---

---

Amendement 38

**Culots de lampes et douilles ainsi que calibres  
pour le contrôle de l'interchangeabilité  
et de la sécurité –**

**Partie 2:  
Douilles**

Amendment 38

**Lamp caps and holders together with  
gauges for the control of interchangeability  
and safety –**

**Part 2:  
Lampholders**

*Les feuilles de cet amendement sont à insérer dans la  
CEI 60061-2 (1969)*

*The sheets contained in this amendment are to be inserted  
in IEC 60061-2 (1969)*

© IEC 2009 Droits de reproduction réservés — Copyright - all rights reserved

International Electrotechnical Commission, 3, rue de Varembé, PO Box 131, CH-1211 Geneva 20, Switzerland  
Telephone: +41 22 919 02 11 Telefax: +41 22 919 03 00 E-mail: inmail@iec.ch Web: www.iec.ch



Commission Electrotechnique Internationale  
International Electrotechnical Commission  
Международная Электротехническая Комиссия

IECNORM.COM : Click to view the full PDF of IEC 60061-2:1969/AMD38:2009

**NORME  
INTERNATIONALE  
INTERNATIONAL  
STANDARD**

**CEI  
IEC**

**60061-2**

Edition 3.38

2009-04

Modifiée selon les Compléments:  
Amended in accordance with Supplements:  
A(1970), B(1971), C(1972), D(1975), E(1975),  
F(1980), G(1983), H(1987), J(1989), K(1992), L(1994),  
M(1994), N(1995), P(1996), Q(1996), R(1996), S(1997)  
et les amendements/and amendments 18(1998), 19(1999), 20(1999), 21(2000),  
22(2001), 23(2001), 24(2001), 25(2002), 26(2002), 27(2002), 28(2003), 29(2003),  
30(2003), 31(2004), 32(2004), 33(2005), 34(2006), 35(2007), 36(2007),  
37(2008) et/and 38(2009)

---

---

**Culots de lampes et douilles ainsi que calibres  
pour le contrôle de l'interchangeabilité  
et de la sécurité –**

**Partie 2:  
Douilles**

**Lamp caps and holders together with  
gauges for the control of interchangeability  
and safety –**

**Part 2:  
Lampholders**

© IEC 2009 Droits de reproduction réservés — Copyright - all rights reserved

Aucune partie de cette publication ne peut être reproduite ni utilisée sous quelque forme que ce soit et par aucun procédé, électronique ou mécanique, y compris la photocopie et les microfilms, sans l'accord écrit de l'éditeur.

No part of this publication may be reproduced or utilized in any form or by any means, electronic or mechanical, including photocopying and microfilm, without permission in writing from the publisher.

International Electrotechnical Commission, 3, rue de Varembe, PO Box 131, CH-1211 Geneva 20, Switzerland  
Telephone: +41 22 919 02 11 Telefax: +41 22 919 03 00 E-mail: inmail@iec.ch Web: www.iec.ch



Commission Electrotechnique Internationale  
International Electrotechnical Commission  
Международная Электротехническая Комиссия

## SOMMAIRE

## CONTENTS

## DOUILLES - SOMMAIRE PAR DÉSIGNATION

	Feuilles
Douilles PX26 .....	7005-5-3
Douille E11 .....	7005-6-1
Douille EY10.....	7005-7-1
Douilles pour culots à baïonnette BAX9s.....	7005-8-1
Douilles pour culots à baïonnette BAY9s.....	7005-9-1
Douilles à baïonnette B22d.....	7005-10-8
Douilles à baïonnette B22d-3(90°/135°).....	7005-10A-4
Douilles pour culots à baïonnette pour automobiles BA7.....	7005-11-3
Douilles pour culots à baïonnette pour automobiles BA9.....	7005-12-2
Douilles BA15, BAU15, BAW15, BAY15 & BAZ15.....	7005-13-5
Douilles pour culots à baïonnette pour automobiles BA20.....	7005-14-2
Douilles pour culots à baïonnette BA21-3.....	7005-15-2
Douilles à baïonnette B15d.....	7005-16-4
Douilles à baïonnette BY22d.....	7005-17-5
Douille pour culots à baïonnette BAU15s.....	7005-19-1
Position de la chemise filetée de la douille Edison par rapport au contact central.....	7005-20-6
Douilles E26.....	7005-21A-1
Douilles E39.....	7005-24A-3
Douille E12.....	7005-28-1
Position de la chemise filetée par rapport aux contacts central et intermédiaire de la douille E26d.....	7005-29-2
Douille préfocus EP10.....	7005-30-1
Douilles P20, PX20, PY20 & PZ20.....	7005-31-2
Douilles P22 & PX22.....	7005-32-2
Douilles 2G13.....	7005-33-1
Douille PX43t.....	7005-34-1
Douille PX13.5s.....	7005-35-1
Douille P26s.....	7005-36-1
Douille PKX22s.....	7005-37-1
Douille préfocus P18s.....	7005-38-3
Douilles P43t.....	7005-39-4
Douilles préfocus P28s.....	7005-42-6
Douille préfocus P40.....	7005-43-3
Douille de précision P30s pour culot préfocus P30s-10.3.....	7005-44-2
Douilles G17q, GX17q & GY17q.....	7005-45-2
Douille pour automobiles P14.5s.....	7005-46-3
Douille PK22s.....	7005-47-2
Distance de montage pour ensemble de deux douilles non flexibles G13.....	7005-50-4
Distance de montage pour ensemble de deux douilles non flexibles G5.....	7005-51-4
Distance de montage pour ensemble de deux douilles GX5.....	7005-51A-1
Combinaisons de deux douilles R7s & RX7s.....	7005-53-4
Douilles R7s & RX7s.....	7005-53A-5
Douille Fa6.....	7005-55-3
Douille G10q.....	7005-56-2
Douille pour culot à deux contacts en retrait R17d.....	7005-57-1
Douilles et connecteurs Fa8.....	7005-58-1
Douilles G6.35, GX6.35 & GY6.35.....	7005-59-2

## LAMP HOLDERS - CONTENTS BY DESIGNATION

	Sheet
Lampholders PX26.....	7005-5-3
Lampholder E11.....	7005-6-1
Lampholder EY10.....	7005-7-1
Lampholders for bayonet caps BAX9s.....	7005-8-1
Lampholders for bayonet caps BAY9s.....	7005-9-1
Bayonet lampholders B22d.....	7005-10-8
Bayonet lampholders B22d-3(90°/135°).....	7005-10A-4
Lampholders for bayonet automobile caps BA7.....	7005-11-3
Lampholders for bayonet automobile caps BA9.....	7005-12-2
Lampholders BA15, BAU15, BAW15, BAY15 & BAZ15.....	7005-13-5
Lampholders for bayonet automobile caps BA20.....	7005-14-2
Lampholders for bayonet caps BA21-3.....	7005-15-2
Bayonet lampholders B15d.....	7005-16-4
Bayonet lampholders BY22d.....	7005-17-5
Lampholder for bayonet caps BAU15s.....	7005-19-1
Position of holder thread in relation to central contact of the Edison lampholder.....	7005-20-6
Lampholders E26.....	7005-21A-1
Lampholders E39.....	7005-24A-3
Lampholder E12.....	7005-28-1
Position of holder thread in relation to the central and intermediate contacts of the lampholder E26d ..	7005-29-2
Prefocus lampholder EP10.....	7005-30-1
Lampholders P20, PX20, PY20 & PZ20.....	7005-31-2
Lampholders P22 & PX22.....	7005-32-2
Lampholders 2G13.....	7005-33-1
Lampholder PX43t.....	7005-34-1
Lampholder PX13.5s.....	7005-35-1
Lampholder P26s.....	7005-36-1
Lampholder PKX22s.....	7005-37-1
Prefocus lampholder P18s.....	7005-38-3
Lampholders P43t.....	7005-39-4
Prefocus lampholders P28s.....	7005-42-6
Prefocus lampholder P40.....	7005-43-3
Precision holder P30s for prefocus cap P30s-10.3.....	7005-44-2
Lampholders G17q, GX17q & GY17q.....	7005-45-2
Lampholder for automobile lamps P14.5s.....	7005-46-3
Lampholder PK22s.....	7005-47-2
Mounting of combined pair of inflexible lampholders G13.....	7005-50-4
Mounting distance of a combined pair of inflexible lampholders G5.....	7005-51-4
Mounting distance of a combined pair of lampholders GX5.....	7005-51A-1
Combined pairs of lampholders R7s & RX7s.....	7005-53-4
Lampholders R7s & RX7s.....	7005-53A-5
Lampholder Fa6.....	7005-55-3
Lampholder G10q.....	7005-56-2
Lampholder for recessed double-contact cap R17d.....	7005-57-1
Lampholders and connectors Fa8.....	7005-58-1
Lampholders G6.35, GX6.35 & GY6.35.....	7005-59-2

	Feuilles		Sheet
Connecteur GZ6.35.....	7005-59A-3	Connector GZ6.35 .....	7005-59A-3
Douille G12.....	7005-63-3	Lampholder G12.....	7005-63-3
Douilles PG12 & PGX12.....	7005-64-4	Lampholders PG12 & PGX12 .....	7005-64-4
Douille GX38q.....	7005-65-1	Lampholder GX38q.....	7005-65-1
Douille P29.....	7005-66-1	Lampholder P29 .....	7005-66-1
Connecteur pour socle de lampe à deux broches GZ4	7005-67-1	Connector for bi-pin lamp base GZ4.....	7005-67-1
Douille GR8.....	7005-68-4	Lampholder GR8.....	7005-68-4
Douille G23.....	7005-69-1	Lampholder G23.....	7005-69-1
Douille G9.5.....	7005-70-1	Lampholder G9.5.....	7005-70-1
Douille GX9.5.....	7005-70A-2	Lampholder GX9.5.....	7005-70A-2
Douilles GY9.5, GZ9.5, GZX9.5, GZY9.5 & GZZ9.5.....	7005-70B-2	Lampholders GY9.5, GZ9.5, GZX9.5, GZY9.5 & GZZ9.5.....	7005-70B-2
Douille G4.....	7005-72-2	Lampholder G4.....	7005-72-2
Douilles G5.3.....	7005-73-1	Lampholders G5.3.....	7005-73-1
Douilles GX5.3.....	7005-73A-5	Lampholders GX5.3.....	7005-73A-5
Douilles GY5.3.....	7005-73B-5	Lampholders GY5.3.....	7005-73B-5
Douille G22.....	7005-75-2	Lampholder G22.....	7005-75-2
Douilles G38.....	7005-76-2	Lampholders G38.....	7005-76-2
Douille GR10q.....	7005-77-3	Lampholder GR10q.....	7005-77-3
Douilles G24, GX24 & GY24.....	7005-78-7	Lampholders G24, GX24 & GY24.....	7005-78-7
Douille P11.5d.....	7005-79-1	Lampholder P11.5d.....	7005-79-1
Principes pour la construction des douilles SV7 & SV8.5.....	7005-80-3	Principles for design of lampholders SV7 & SV8.5.....	7005-80-3
Douilles 2G11.....	7005-82-2	Lampholders 2G11.....	7005-82-2
Distance de montage pour ensemble de deux douilles pour lampes tubulaires à radiation infrarouge munies des culots SK15s.....	7005-83-1	Mounting of a combined pair of lampholders for tubular infra-red lamps with caps SK15s.....	7005-83-1
Douilles GX10q.....	7005-84-2	Lampholders GX10q.....	7005-84-2
Douilles GY10q.....	7005-85-2	Lampholders GY10q.....	7005-85-2
Douille GX23.....	7005-86-1	Lampholder GX23.....	7005-86-1
Douilles G32, GX32 & GY32.....	7005-87-3	Lampholders G32, GX32 & GY32.....	7005-87-3
Douille PY43d.....	7005-88-1	Lampholder PY43d.....	7005-88-1
Douille PZ43t.....	7005-89-1	Lampholder PZ43t.....	7005-89-1
Douille pour lampes flash W10.6x8.5d.....	7005-90-2	Lampholder for photo-flash lamps W10.6x8.5d.....	7005-90-2
Douille (rigide) W2.1x9.5d.....	7005-91-1	Lampholder (rigid) W2.1x9.5d.....	7005-91-1
Douille pour socle préfocus WP4x9d.....	7005-93-1	Lampholder for prefocus base WP4x9d.....	7005-93-1
Douille (rigide) W2x4.6d.....	7005-94-2	Lampholder (rigid) W2x4.6d.....	7005-94-2
Douille P45t.....	7005-95-2	Lampholder P45t.....	7005-95-2
Douilles SX4s.....	7005-97-1	Holders SX4s.....	7005-97-1
Douilles pour magicube type X.....	7005-98-1	Lampholders for magicube type X.....	7005-98-1
Douille pour lampes pour automobiles X511.....	7005-99-2	Lampholder for automobile lamps X511.....	7005-99-2
Douilles GRX10q.....	7005-101-1	Lampholders GRX10q.....	7005-101-1
Douille 2G7.....	7005-102-1	Lampholder 2G7.....	7005-102-1
Douille 2GX7.....	7005-103-1	Lampholder 2GX7.....	7005-103-1
Douilles W2.5x16.....	7005-104-1	Lampholders W2.5x16.....	7005-104-1
Douilles WX2.5x16.....	7005-104A-1	Lampholders WX2.5x16.....	7005-104A-1
Douilles WY2.5x16.....	7005-104B-1	Lampholders WY2.5x16.....	7005-104B-1
Douilles WZ2.5x16.....	7005-104C-1	Lampholders WZ2.5x16.....	7005-104C-1
Douilles WU2.5x16.....	7005-104D-1	Lampholders WU2.5x16.....	7005-104D-1
Douilles W3x16d & WX3x16d.....	7005-105-2	Lampholders W3x16d & WX3x16d.....	7005-105-2
Douilles W3x16q, WX3x16q & WY3x16q.....	7005-106-3	Lampholders W3x16q, WX3x16q & WY3x16q.....	7005-106-3
Connecteurs et orifices de montage PG13 & PGJ13	7005-107-2	Connectors and mounting holes PG13 & PGJ13.....	7005-107-2
Douille GU4.....	7005-108-2	Lampholder GU4.....	7005-108-2
Douille GU5.3.....	7005-109-2	Lampholder GU5.3.....	7005-109-2
Douilles et connecteurs PGJ19.....	7005-110-2	Holders and connectors PGJ19.....	7005-110-2
Douilles P32 & PK32.....	7005-111-3	Lampholders P32 & PK32.....	7005-111-3
Douilles S14.....	7005-112-1	Lampholders S14.....	7005-112-1
Douille GU7.....	7005-113-2	Lampholder GU7.....	7005-113-2

	Feuilles		Sheet
Douille Fc 2.....	7005-114-1	Lampholder Fc 2.....	7005-114-1
Douille W4.3x8.5d.....	7005-115-1	Lampholder W4.3x8.5d.....	7005-115-1
Douille EZ10.....	7005-116-1	Lampholder EZ10.....	7005-116-1
Douille G17.5t-1.....	7005-117-1	Lampholder G17.5t-1.....	7005-117-1
Douilles 2G10.....	7005-118-1	Lampholders 2G10.....	7005-118-1
Douille GY22.....	7005-119-1	Lampholder GY22.....	7005-119-1
Douille GZ10.....	7005-120-2	Lampholder GZ10.....	7005-120-2
Douille GU10.....	7005-121-2	Lampholder GU10.....	7005-121-2
Douille G8.5.....	7005-122-1	Lampholder G8.5.....	7005-122-1
Douille GU10q.....	7005-123-1	Lampholder GU10q.....	7005-123-1
Douille GZ10q.....	7005-124-1	Lampholder GZ10q.....	7005-124-1
Douille 2GX13.....	7005-125-2	Lampholder 2GX13.....	7005-125-2
Connecteur G5.3-4.8.....	7005-126-1	Connector G5.3-4.8.....	7005-126-1
Douilles et connecteurs PG20 & PGU20.....	7005-127-2	Lampholders and connectors PG20 & PGU20.....	7005-127-2
Douilles P(X)(Y)26.4t & PJ26.4t.....	7005-128-3	Lampholders P(X)(Y)26.4t & PJ26.4t.....	7005-128-3
Douille G9.....	7005-129-1	Lampholder G9.....	7005-129-1
Douille GRZ10d.....	7005-131-1	Lampholder GRZ10d.....	7005-131-1
Douille GRZ10t.....	7005-132-1	Lampholder GRZ10t.....	7005-132-1
Douilles P38t.....	7005-133-1	Lampholders P38t.....	7005-133-1
Douille GX12.....	7005-135-1	Lampholder GX12.....	7005-135-1
Connecteurs pour circuit imprimé GZX7d, GZY7d & GZZ7d.....	7005-136-1	Printed circuit connectors GZX7d, GZY7d & GZZ7d.....	7005-136-1
Connecteurs pour circuit imprimé GUX2.5d, GUY2.5d & GGUZ2.5d.....	7005-137-1	Printed circuit connectors GUX2.5d, GUY2.5d & GGUZ2.5d.....	7005-137-1
Douille P23t.....	7005-138-1	Holder P23t.....	7005-138-1
Douille PX23t.....	7005-138A-1	Holder PX23t.....	7005-138A-1
Douilles G7.9 & GX7.9.....	7005-139-1	Lampholders G7.9 & GX7.9.....	7005-139-1
Douilles B8.4d & BX8.4d.....	7005-140-1	Holders B8.4d & BX8.4d.....	7005-140-1
Douilles 2G8.....	7005-141-2	Lampholders 2G8.....	7005-141-2
Douilles GX53.....	7005-142-2	Holders GX53.....	7005-142-2
Connecteur/Douille GX8.5.....	7005-143-1	Connector/Holder GX8.5.....	7005-143-1
Douille GX10.....	7005-144-2	Lampholder GX10.....	7005-144-2
Douille GY10.....	7005-145-2	Lampholder GY10.....	7005-145-2
Douilles PGJY19.....	7005-146-1	Holders PGJY19.....	7005-146-1
Douilles et connecteurs PG18.5d.....	7005-147-1	Lampholders and connectors PG18.5d.....	7005-147-1
Douilles PGZ12.....	7005-148-2	Lampholders PGZ12.....	7005-148-2
Douilles BAW9s.....	7005-149-1	Holders BAW9s.....	7005-149-1
Douilles BAZ9s.....	7005-150-1	Holders BAZ9s.....	7005-150-1
Douille WZ3x16q.....	7005-151-1	Lampholder WZ3x16q.....	7005-151-1
Douille GU6.5.....	7005-152-1	Lampholder GU6.5.....	7005-152-1
Douille PGJ5.....	7005-153-1	Lampholder PGJ5.....	7005-153-1
Connecteur GU16d/GX16d.....	7005-154-1	Connector GU16d/GX16d.....	7005-154-1
Douilles.....	7005-155-1	Holders PGJ23t.....	7005-155-1

IECNORM.COM · Click to view the full PDF file 60061-2:1969/AMD38:2009

## LAMP HOLDERS

## DOUILLES

Page 1/3

BA7	7005-11-3
B8.4d & BX8.4d	7005-140-1
BA9	7005-12-2
BAX9s	7005-8-1
BAY9s	7005-9-1
BAW9s	7005-149-1
BAZ9s	7005-150-1
B15d	7005-16-4
BA15, BAU15, BAW15, BAY15 & BAZ15	7005-13-5
BAU15s	7005-19-1
BA20	7005-14-2
BA21-3	7005-15-2
B22d	7005-10-8
B22d-3(90°/135°)	7005-10A-4
BY22d	7005-17-5
EP10	7005-30-1
EY10	7005-7-1
EZ10	7005-116-1
E11	7005-6-1
E12	7005-28-1
Edison thread/filetée	7005-20-6
E26	7005-21A-1
E26d	7005-29-2
E39	7005-24A-3
Fc2	7005-114-1
Fa6	7005-55-3
Fa8	7005-58-1
GUX2.5d, GUY2.5d & GUZ2.5d	7005-137-1
G4	7005-72-2
GU4	7005-108-2
GZ4	7005-67-1
G5	7005-51-4
GX5	7005-51A-1
G5.3	7005-73-1
G5.3-4.8	7005-126-1
GU5.3	7005-109-2
GX5.3	7005-73A-5
GY5.3	7005-73B-5
G6.35, GX6.35 & GY6.35	7005-59-2
GZ6.35	7005-59A-3
GU6.5	7005-152-1
2G7	7005-102-1
GU7	7005-113-2
2GX7	7005-103-1
GZX7d, GZY7d & GZZ7d	7005-136-1
G7.9 & GX7.9	7005-139-1
2G8	7005-141-2
GR8	7005-68-4
G8.5	7005-122-1
GX8.5	7005-143-1
G9	7005-129-1
G9.5	7005-70-1
GX9.5	7005-70A-2
GY9.5, GZ9.5, GX9.5, GZY9.5 & GZZ9.5	7005-70B-2
G10q	7005-56-2
GR10q	7005-77-3
GRX10q	7005-101-1
GRZ10d	7005-131-1
GRZ10t	7005-132-1
GU10	7005-121-2
GU10q	7005-123-1
GX10	7005-144-2
GX10q	7005-84-2
GY10	7005-145-2
GY10q	7005-85-2
GZ10	7005-120-2
GZ10q	7005-124-1

<b>LAMP HOLDERS</b>		Page 2/3
<b>DOUILLES</b>		
2G10	7005-118-1	
2G11	7005-82-2	
G12	7005-63-3	
GX12	7005-135-1	
G13	7005-50-4	
2G13	7005-33-1	
2GX13	7005-125-2	
GU16d/GX16d	7005-154-1	
G17q, GX17q & GY17q	7005-45-2	
G17.5t-1	7005-117-1	
G22	7005-75-2	
GY22	7005-119-1	
G23	7005-69-1	
GX23	7005-86-1	
G24, GX24 & GY24	7005-78-7	
G32, GX32 & GY32	7005-87-3	
G38	7005-76-2	
GX38q	7005-65-1	
GX53	7005-142-2	
PGJ5	7005-153-1	
P11.5d	7005-79-1	
PG12 & PGX12	7005-64-4	
PGZ12	7005-148-2	
PG13 & PGJ13	7005-107-2	
PX13.5s	7005-35-1	
P14.5s	7005-46-3	
P18s	7005-38-3	
PG18.5d	7005-147-1	
PGJ19	7005-110-2	
PGJY19	7005-146-1	
P20, PX20, PY20 & PZ20	7005-31-2	
PG20 & PGU20	7005-127-2	
P22 & PX22	7005-32-2	
PK22s	7005-47-2	
PKX22s	7005-37-1	
P23t	7005-138-1	
PGJ23t	7005-155-1	
PX23t	7005-138A-1	
P26s	7005-36-1	
PX26	7005-5-3	
P(X)(Y)26.4t & PJ26.4t	7005-128-3	
P28s	7005-42-6	
P29	7005-66-1	
P30s-10.3	7005-44-2	
P32 & PK32	7005-111-3	
P38t	7005-133-1	
P40	7005-43-3	
P43t	7005-39-4	
PX43t	7005-34-1	
PY43d	7005-88-1	
PZ43t	7005-89-1	
P45t	7005-95-2	
R7s & RX7s	7005-53-4	
R7s & RX7s	7005-53A-5	
R17d	7005-57-1	
SX4s	7005-97-1	
SV7 & SV8.5	7005-80-3	
S14	7005-112-1	
SK15s	7005-83-1	
W2x4.6d	7005-94-2	
W2.1x9.5d	7005-91-1	
W2.5x16	7005-104-1	
WU2.5x16	7005-104D-1	
WX2.5x16	7005-104A-1	
WY2.5x16	7005-104B-1	
WZ2.5x16	7005-104C-1	
W3x16d & WX3x16d	7005-105-2	

**LAMP HOLDERS****DOUILLES**

Page 3/3

W3x16q, WX3x16q & WY3x16q	7005-106-3
WZ3x16q	7005-151-1
WP4x9d	7005-93-1
W4.3x8.5d	7005-115-1
W10.6x8.5d	7005-90-2
X511	7005-99-2
Magicube Type X	7005-98-1

IECNORM.COM : Click to view the full PDF of IEC 60061-2:1969/AMD38:2009

INSTRUCTIONS POUR L'INSERTION DES  
NOUVELLES PAGES ET FEUILLES DE NORMES  
DANS LA CEI 60061-2

1. Retirer la page de titre existante, les pages 1, 2 et 3 existantes et le sommaire par désignation existant (pages 1/2 et 2/2) et insérer la nouvelle page de titre, les nouvelles pages 1, 2 et 3 ainsi que le nouveau sommaire par désignation (pages 1/3, 2/3 et 3/3).
2. Retirer les feuilles existante  
7005-20-5 (page 1/1)  
7005-51-3 (page 1/1)  
7005-128-2 (pages 1/3, 2/3, et 3/3)  
7005-144-1 (pages 1/2 et 2/2)  
7005-145-1 (pages 1/2 et 2/2)  
7005-148-1 (pages 1/2 et 2/2)  
  
et les remplacer par les feuilles  
7005-20-6 (page 1/1)  
7005-51-4 (page 1/1)  
7005-128-3 (pages 1/3, 2/3, et 3/3)  
7005-144-2 (pages 1/2 et 2/2)  
7005-145-2 (pages 1/2 et 2/2)  
7005-148-2 (pages 1/2 et 2/2)
3. Insérer les nouvelles feuilles  
7005-51A-1 (page 1/1)  
7005-138A-1 (page 1/1)

INSTRUCTIONS FOR THE INSERTION OF NEW  
PAGES AND STANDARD SHEETS IN IEC 60061-2

1. Remove existing title page, existing pages 1, 2 and 3 and existing contents by designation (pages 1/2 and 2/2) and insert in their place new title page, new pages 1, 2 and 3 and new contents by designation (pages 1/3, 2/3 and 3/3).
2. Remove existing sheets  
7005-20-5 (page 1/1)  
7005-51-3 (page 1/1)  
7005-128-2 (pages 1/3, 2/3, and 3/3)  
7005-144-1 (pages 1/2 and 2/2)  
7005-145-1 (pages 1/2 and 2/2)  
7005-148-1 (pages 1/2 and 2/2)  
  
and insert in their place sheets  
7005-20-6 (page 1/1)  
7005-51-4 (page 1/1)  
7005-128-3 (pages 1/3, 2/3, and 3/3)  
7005-144-2 (pages 1/2 and 2/2)  
7005-145-2 (pages 1/2 and 2/2)  
7005-148-2 (pages 1/2 and 2/2)
3. Insert new sheets  
7005-51A-1 (page 1/1)  
7005-138A-1 (page 1/1)

## AVANT-PROPOS

Le présent amendement a été établi par le sous-comité 34B: Culots et douilles, du comité d'études 34 de la CEI: Lampes et équipements associés.

Le texte de cet amendement est issu des documents suivants

FDIS	Rapport de vote
34B/1427/FDIS	34B/1446/RVD

Le rapport de vote indiqué dans le tableau ci-dessus donne toute information sur le vote ayant abouti à l'approbation de cet amendement.

Le comité a décidé que le contenu de cet amendement et de la publication de base ne sera pas modifié avant la date de maintenance indiquée sur le site web de la CEI sous <http://webstore.iec.ch> dans les données relatives à la publication recherchée. A cette date, la publication sera

- reconduite;
- supprimée;
- remplacée par une édition révisée, ou
- amendée.

---

### FOREWORD

This amendment has been prepared by subcommittee 34B: Lamp caps and holders, of IEC technical committee 34: Lamps and related equipment.

The text of this amendment is based on the following documents:

FDIS	Report on voting
34B/1427/FDIS	34B/1446/RVD

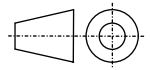
Full information on the voting for the approval of this amendment can be found in the report on voting indicated in the above table.

The committee has decided that the contents of this amendment and the base publication will remain unchanged until the maintenance result date indicated on the IEC web site under <http://webstore.iec.ch> in the data related to the specific publication. At this date, the publication will be

- reconfirmed;
  - withdrawn;
  - replaced by a revised edition, or
  - amended.
-

**POSITION OF HOLDER THREAD IN RELATION TO  
CENTRAL CONTACT OF THE EDISON LAMPHOLDER**

**POSITION DE LA CHEMISE FILETÉE DE LA DOUILLE  
EDISON PAR RAPPORT AU CONTACT CENTRAL**



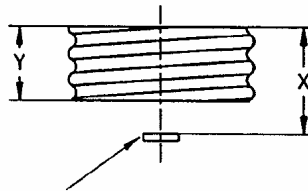
Page 1/1

Dimensions in millimetres - Dimensions en millimètres

The drawing is intended only to illustrate the dimensions essential for interchangeability.  
Le dessin a pour seul but d'illustrer les dimensions essentielles pour l'interchangeabilité.

For details of caps E5, E10, E14, E17, E27 and E40 see sheets 7004-25, 7004-22, 7004-23, 7004-26,  
7004-21 and 7004-24 respectively.

Pour les détails des culots E5, E10, E14, E17, E27 et E40, voir les feuilles 7004-25, 7004-22, 7004-23, 7004-26,  
7004-21 et 7004-24 respectivement.



Position of the central contact when the lamp is fully inserted  
Position du contact central lorsque la lampe est complètement introduite

The holder shell shall be positioned in the lampholder so as to conform with dimension X when the lamp is fully inserted.

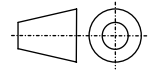
La chemise filetée de la douille doit être placée de façon à respecter la dimension X lorsque la lampe est complètement introduite.

- (1) Unless stated otherwise, this dimension is checked with a millimetre scale.
- (2) For holders intended for lamps equipped with cap E10/12, the value of Xmax. is decreased to 8,4 mm.
- (3) To be checked by means of the gauge shown on sheet 7006-25A.
- (4) To be checked by means of the gauge shown on sheet 7006-25.

- (1) Sauf spécification contraire, cette dimension est vérifiée avec une règle millimétrée.
- (2) La valeur Xmax. est réduite à 8,4 mm pour les douilles destinées aux lampes munies du culot E10/12.
- (3) A vérifier au moyen du calibre selon la feuille 7006-25A.
- (4) A vérifier au moyen du calibre selon la feuille 7006-25.

Type	Standard dimensions Dimensions normalisées		
	X (1)		Y (1)
	Min.	Max.	Min.
E5	4,5	5,3	—
E10 (2)	7,5 (4)	9,3 (4)	—
E14	12 (4)	15 (4)	5
E17	12	14	5,64
E27	17 (3)	21 (3)	7
E40	27 (4)	32 (4)	12

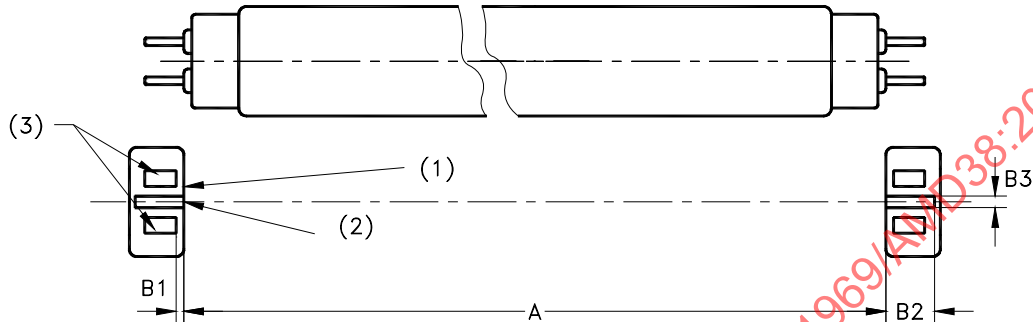
**MOUNTING DISTANCE OF A COMBINED PAIR OF  
INFLEXIBLE LAMPHOLDERS**  
**DISTANCE DE MONTAGE POUR ENSEMBLE DE DEUX  
DOUILLES NON FLEXIBLES**  
**G5**



Page 1/1

Dimensions in millimetres - Dimensions en millimètres  
The drawing is intended only to illustrate the dimensions essential for interchangeability.  
Le dessin a pour seul but d'illustrer les dimensions essentielles pour l'interchangeabilité.

For details of cap G5, see sheet 7004-52.  
Pour les détails du culot G5, voir feuille 7004-52.



NOTE Distances lampholder face to lampholder face (A) for lamp types presently not listed (e.g. for new lamp developments) should be calculated by use of the formula given in the heading of the table.

- A The mounting distance of fixed G5 lampholders is based on lamp dimensions as given in IEC 60081.  
B1 The distance between the live contacts and the lampholder face shall be maximum 2,5 mm. This value is checked with a millimetre scale.  
B2 The minimum depth of the entry slot of fixed G5 lampholders shall be 7,35 mm.  
B3 The slot widths shall be such that each of the two double-ended gauges as described on sheet 7006-47C can be inserted, without using undue force, into the combined pair of lampholders.

NOTE Il est recommandé que les distances (A) de montage entre faces des douilles pour les types de lampes actuellement non répertoriées (les nouvelles lampes en développement par exemple) soient calculées en utilisant la formule donnée dans l'en-tête du tableau.

- A La distance de montage des douilles G5 fixées est fondée sur les dimensions de la lampe selon la CEI 60081.  
B1 La distance entre les contacts sous tension et la face de la douille doit être de 2,5 mm au maximum. Cette valeur est vérifiée avec une règle millimétrée.  
B2 La profondeur minimale des encoches d'entrée des douilles G5 fixées doit être de 7,35 mm.  
B3 Les encoches doivent être d'une largeur telle que chacun des deux calibres doubles, décrits dans la feuille 7006-47C, puisse s'engager sans effort exagéré dans l'ensemble de deux douilles.

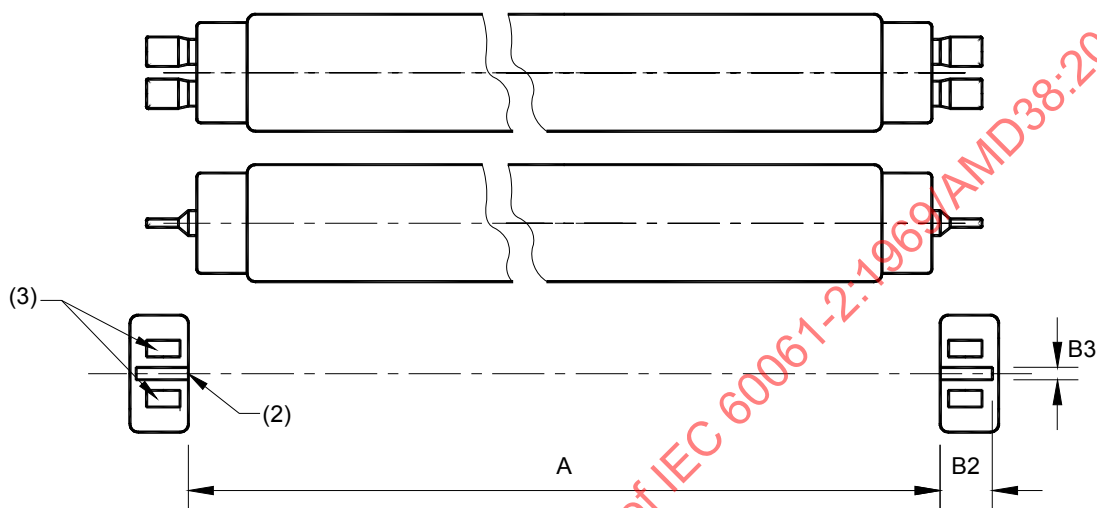
Inflexible lampholders (rigidly fixed) of the G5 type for fluorescent lamps shall be mounted at the following distances: Les douilles inflexibles (fixation rigide) du type G5 pour lampes à fluorescence doivent être montées aux distances suivantes:		(1) Lampholder (2) Entry slots for pins (3) Contacts
Nominal lamp length as given in IEC 60081 Longueur nominale de la lampe selon la CEI 60081	Distance lampholder face to lampholder face = A Distance entre faces des douilles = A Amax. = Amax.lamp(e) + 1,4 mm Amin. = Amax.lamp(e) + 0,1 mm	
	Standard dimensions Dimensions normalisées	
	Min.	Max.
150	136,0	137,3
225	212,2	213,5
300	288,4	289,7
525	517,0	518,3
550	549,1	550,4
850	849,1	850,4
1 150	1 149,1	1 150,4
1 450	1 449,1	1 450,4

(1) Douille  
(2) Encoche d'entrée pour les broches  
(3) Contacts

**MOUNTING DISTANCE OF A COMBINED PAIR OF  
LAMP HOLDERS**  
**DISTANCE DE MONTAGE POUR ENSEMBLE DE DEUX  
DOUILLES**  
**GX5**

Page 1/1

Dimensions in millimetres - Dimensions en millimètres  
The drawing is intended only to illustrate the dimensions essential for interchangeability.  
Le dessin a pour seul but d'illustrer les dimensions essentielles pour l'interchangeabilité.  
For details of cap GX5, see sheet 7004-52A.  
Pour les détails du culot GX5, voir feuille 7004-52A.



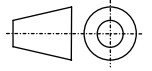
- (1) The mounting distance of GX5 lampholders is based on lamp dimensions as given in IEC 60081 and shall be given in the lampholder manufactures catalogue.
- (2) Entry slots for pins.
- (3) Contacts.
- (4) The slot widths shall be such that each of the two double-ended gauges as described on sheet 7006-47E can be inserted, without using undue force, into the combined pair of lampholders. The insertion of gauge IV as specified in sheet 7006-47B with a force of less than 50 N shall be prevented.
- (1) La distance de montage des douilles GX5 est basée sur les dimensions de la lampe comme l'indique la CEI 60081 et doit être donnée dans le catalogue des fabricants de douilles.
- (2) Encoche d'entrée pour les broches.
- (3) Contacts.
- (4) Les encoches doivent être d'une largeur telle que chacun des deux calibres doubles, décrits dans la feuille 7006-47E, peut être inséré sans effort exagéré dans l'ensemble de deux douilles. On doit se prémunir contre l'insertion du calibre IV spécifié dans la feuille 7006-47B avec une force de moins de 50 N.

Dimension	Min.	Max.
A (1)	--	u.c.
B2 (2)	7,35	--
B3 (4)	1,7	--

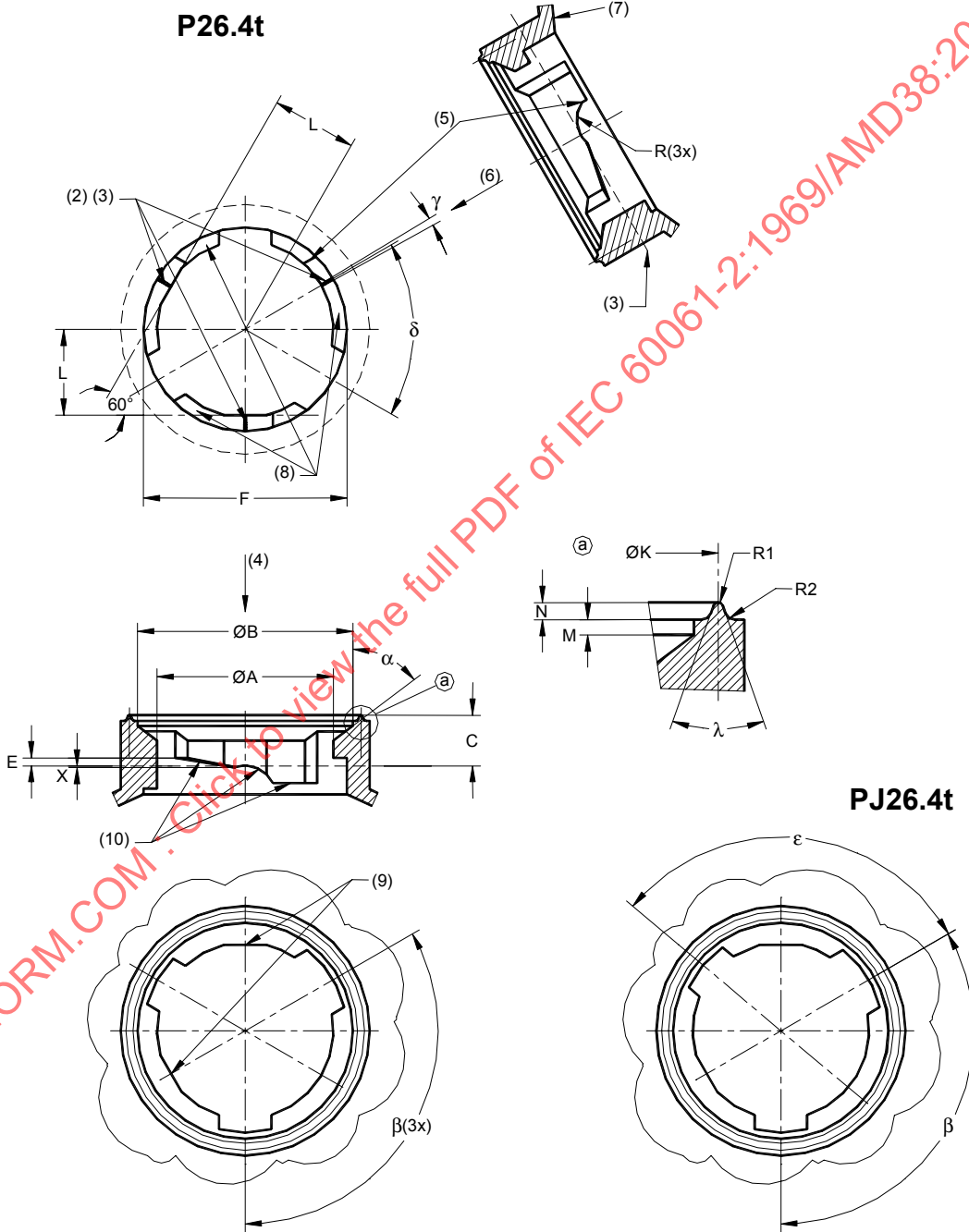
LAMP HOLDERS

DOUILLES

P(X)(Y)26.4t & PJ26.4t



Dimensions in millimetres - Dimensions en millimètres  
 The drawing is intended only to illustrate the dimensions essential for interchangeability.  
 Le dessin a pour seul but d'illustrer les dimensions essentielles pour l'interchangeabilité.  
 For details of caps P26.4t, PX26.4t, PY26.4t & PJ26.4t, see sheet 7004-128.  
 Pour les détails des culots P26.4t, PX26.4t, PY26.4t & PJ26.4t, voir feuille 7004-128.



IECNORM.COM . Click to view the full PDF of IEC 60061-2:1969/AMD38:2009

## LAMP HOLDERS

## DOUILLES

## P(X)(Y)26.4t &amp; PJ26.4t

Dimensions in millimetres - Dimensions en millimètres

Dimension	Min.	Max.
A	27,10	27,36
B	33,11	33,37
C	7,51	7,81
E	1,08	1,34
F	31,26	31,51
K	35,60	35,86
L (1) (9)	13,21	
M	0,64	0,90
N	0,76	1,02
R	4,63	4,89
R1	0,12	0,38
R2	0,38	0,64
X	0,12	0,38
$\alpha$	52°30'	53°30'
$\beta$	119°30'	120°30'
$\varepsilon$	109°30'	110°30'
$\gamma$	1°30'	2°30'
$\delta$	Nom 60°	
$\lambda$	34°30'	35°30'

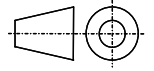
- (1) The supporting areas of the cap are formed by two tangents to a circle having a diameter of 26,42 mm. During insertion, the lamp is pushed into this V-shaped support by means of a spring in the lamp (cap) with a minimum force of 9 N (under consideration). Only after the lamp cap has been pushed into the V-support, further axial force, pressing the cap against the seal shall be applied with a minimum force of 50 N (under consideration). The insertion torque to install the lamp into the reflector shall not exceed 1,7 Nm.
- (2) The transition from the V-support to the reference plane shall have a radius between 0,12 mm and 0,38 mm or an equivalent chamfer.
- (3) The reference plane is formed by three flat areas (hatched in the drawing).
- (4) Direction of lamp insertion; bulb first. The reflector entrance shall be so designed that the lamp can be inserted in the intended position only.
- (5) Stop.
- (6) Direction of lamp cap spring force.
- (7) Reflector.
- (8) Ramp.
- (9) V-support.
- (10) These surfaces shall be free of irregularities. The parting line of the mould cannot coincide with these surfaces.

- (1) Les aires de support du culot sont formées par deux tangentes à un cercle de 26,42 mm de diamètre. Lors de son insertion, la lampe est poussée dans le support en V au moyen du ressort du culot (de la lampe) avec une force minimale de 9 N (à l'étude). Seulement après que le culot de la lampe ait été poussé dans le support en V, une force axiale pressant le culot contre le scellement doit être appliquée avec une force minimale de 50 N (à l'étude). Le couple d'insertion pour installer la lampe dans le réflecteur ne doit pas excéder 1,7 Nm.
- (2) La transition du support en V au plan de référence doit avoir un rayon compris entre 0,12 mm et 0,38 mm, ou un chanfrein équivalent.
- (3) Le plan de référence est formé par trois zones plates (hachurées dans le dessin).
- (4) Direction d'introduction de la lampe, ampoule d'abord. L'entrée du réflecteur doit être conçue de façon que la lampe ne puisse être introduite que dans cette position.
- (5) Butée.
- (6) Direction de la force du ressort du culot de la lampe.
- (7) Réflecteur.
- (8) Rampe.
- (9) Support en V.
- (10) Ces surfaces ne doivent présenter aucune irrégularité. Le plan de joint du moule ne peut pas coïncider avec ces surfaces.

## LAMP HOLDERS

## DOUILLES

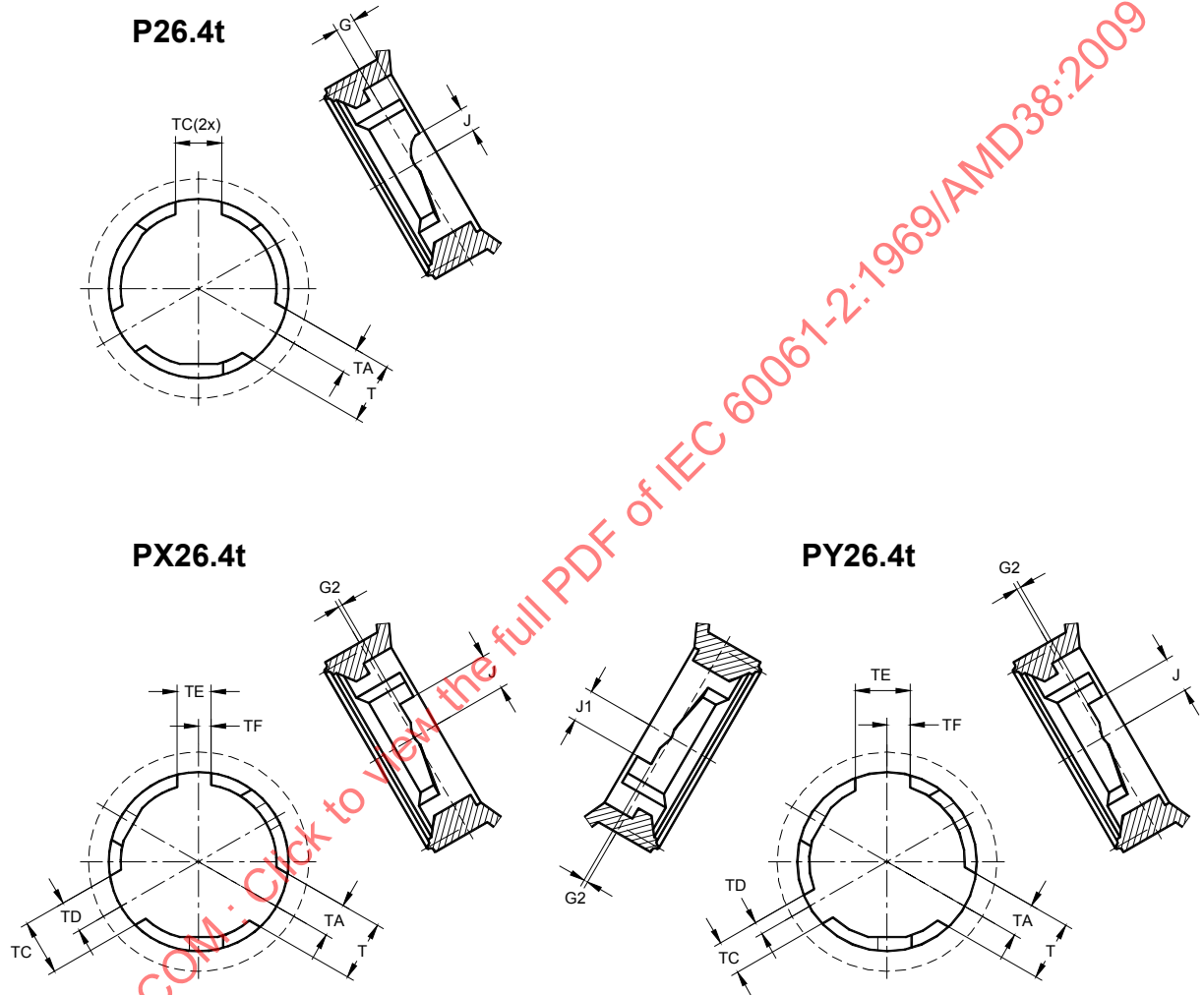
## P(X)(Y)26.4t &amp; PJ26.4t



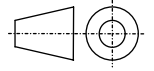
Page 3/3

Dimensions in millimetres - Dimensions en millimètres

## HOLDER KEY DIMENSIONS

Seen from bulb side  
Vue du côté de l'ampoule

Dimension	P26.4t		PX26.4t		PY26.4t	
	Min.	Max.	Min.	Max.	Min.	Max.
T	10,33	10,59	10,33	10,59	10,33	10,59
TA	4,49		5,96		5,96	
TC	7,96	8,22	9,47	9,73	5,82	6,08
TD	TC/2		5,55		2,21	
TE	7,96	8,22	5,82	6,08	9,47	9,73
TF	TE/2		2,21		4,05	
G	3,5	3,76	not applicable		not applicable	
G2	not applicable		0,7		0,7	
J	4,15	4,41	6,17	6,43	6,17	6,43
J1	not applicable		not applicable		5,67	5,93

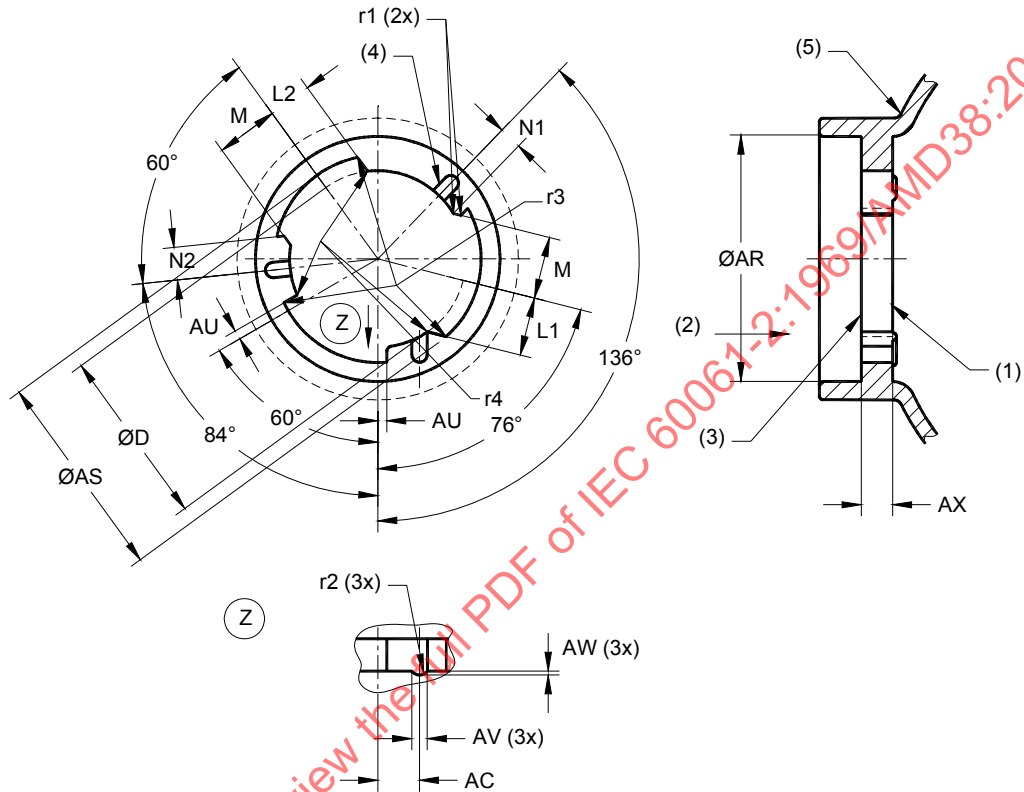
**HOLDER****DOUILLE****PX23t**

Page 1/1

Dimensions in millimetres - Dimensions en millimètres

The drawing is intended only to illustrate the dimensions essential for interchangeability.  
Le dessin a pour seul but d'illustrer les dimensions essentielles pour l'interchangeabilité.

For details of caps PX23t, see sheet 7004-xxx.  
Pour les détails des culots PX23t, voir feuille 7004-xxx.



- (1) Reference plane.
- (2) Direction of lamp insertion, bulb first.
- (3) Smooth surface.
- (4) Protruding part.
- (5) Reflector.

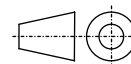
Dimension	Min.	Max.
D	23,2	23,4
L1	7,6	7,8
L2	5,6	5,8
M	8,1	8,3
N1	3,8	4,0
N2	4,2	4,4
AC	5,4	5,6
AR	32,2	--
AS	27,2	--
AU	1,1	1,3
AV	Approx. 2	
AW	Approx. 0,5	
AX	4,0	4,5
r1	Approx. 0,5	
r2	Approx. 1,3	
r3	--	0,5
r4	Approx. 1	

- (1) Plan de référence.
- (2) Sens d'introduction de la lampe; ampoule en premier.
- (3) Surface lisse.
- (4) Partie saillante.
- (5) Réflecteur.

## LAMPHOLDER

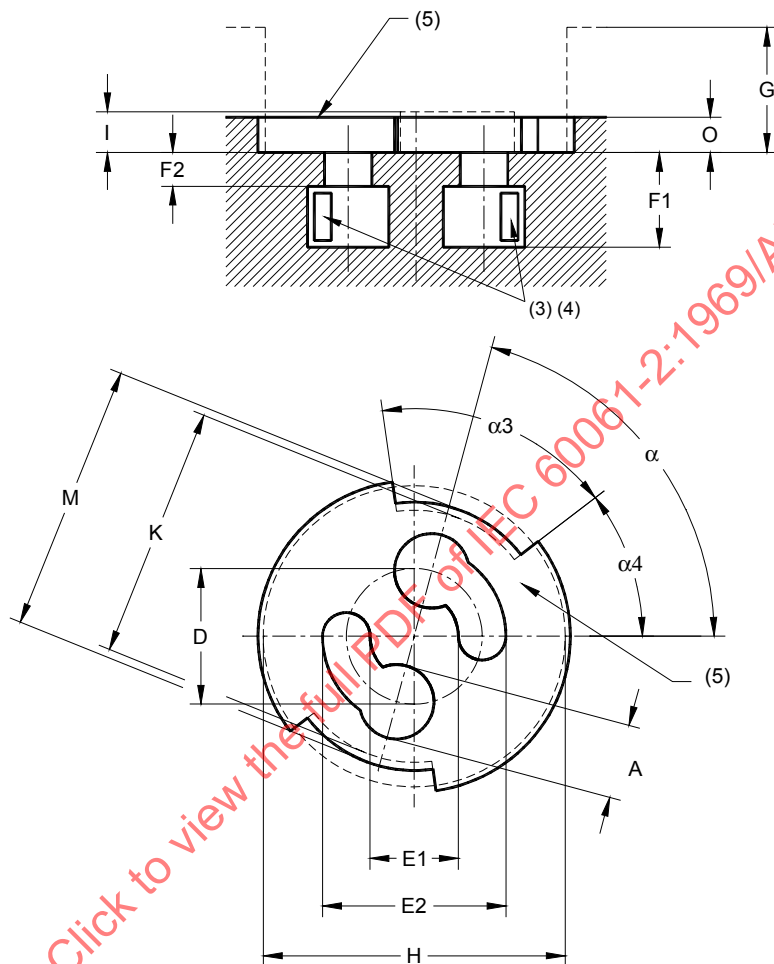
## DOUILLE

## GX10



Page 1/2

Dimensions in millimetres - Dimensions en millimètres  
 The drawing is intended only to illustrate the dimensions essential for interchangeability.  
 Le dessin a pour seul but d'illustrer les dimensions essentielles pour l'interchangeabilité.  
 For details of base GX10, see sheet 7004-144.  
 Pour les détails du socle GX10, voir feuille 7004-144.



(1) To be checked by means of the gauge shown on sheet 7006-144A.

(2) Dimensions G, H, I and K delineate the demarcation between the space which may be occupied by parts of the lamp and the space which may be occupied by parts of the lampholder and/or luminaire.

Dimension	Min.	Max.
A	5,5	--
D(1)		10
E1	6,3	6,7
E2	13,3	13,7
F1	6,6	--
F2	2,3	2,7
G(2)		12
H(2)		22,6
I(2)(7)		4,6
K(2)(7)		19,6
M	--	20,0
O	4,3	--
$\alpha$	--	75°
$\alpha3(1)(7)$	50°	57°
$\alpha4(1)$	40°30'	41°30'

(3) The distance from the top edge of the contacts to the reference plane shall not be greater than 2,9 mm.

(4) Side contacts only. No bottom contacts allowed.

(5) Reference plane. The reference plane need not be continuous.

(6) The maximum insertion and withdrawal torques are ...Nm (under consideration) and shall be checked with the gauge shown on sheet 7006-144A. The minimum withdrawal torque is 0,05 Nm (under consideration) and shall be checked with the gauge shown on sheet 7006-144B.

(7) Dimensions I and K apply over angle  $\alpha3$ .

	<b>LAMPHOLDER</b> <b>DOUILLE</b> <b>GX10</b>	Page 2/2
<p>Dimensions in millimetres - Dimensions en millimètres</p> <p>(1) A vérifier au moyen du calibre représenté sur la feuille 7006-144A. (2) Les dimensions G, H, I et K définissent la délimitation entre l'espace qui peut être occupé par des parties de la lampe et l'espace susceptible d'être occupé par des parties de la douille et/ou du luminaire. (3) Le rebord supérieur des contacts doit se trouver à une distance inférieure ou égale à 2,9 mm du plan de référence. (4) Uniquement contacts latéraux. Aucun contact de fond n'est permis. (5) Plan de référence. Le plan de référence n'est pas nécessairement continu. (6) Les couples maximaux d'introduction et de d'extraction sont... Nm (à l'étude) et doivent être vérifiés avec le calibre de la feuille de norme 7006-144A. Le couple minimal d'extraction est de 0,05 Nm (à l'étude) et doit être vérifié avec le calibre de la feuille de norme 7006-144B. (7) Les dimensions I et K concernent la zone correspondant à l'angle <math>\alpha_3</math>.</p> <p>GAUGING: Lampholders GX10 shall fulfil the tests of the gauges shown on sheets 7006-144A and 7006-144B. VERIFICATION: Les douilles GX10 doivent satisfaire aux essais réalisés avec les calibres des feuilles de norme 7006-144A et 7006-144B.</p>		
<b>7005-144-2</b>		IEC 60061-2 CEI 60061-2

IECNORM.COM : Click to view the full PDF of IEC 60061-2:1969/AMD38:2009