

**NORME  
INTERNATIONALE  
INTERNATIONAL  
STANDARD**

**CEI  
IEC**

**315-1**

Deuxième édition  
Second edition  
1988

---

---

**Méthodes de mesure applicables aux récepteurs  
radioélectriques pour diverses classes d'émission**

**Première partie:**

Considérations générales et méthodes de mesure,  
y compris mesures aux fréquences audioélectriques

**Methods of measurement on radio receivers  
for various classes of emission**

**Part 1:**

General considerations and methods of measurement,  
including audio-frequency measurements



Numéro de référence  
Reference number  
CEI/IEC 315-1: 1988

## Validité de la présente publication

Le contenu technique des publications de la CEI est constamment revu par la CEI afin qu'il reflète l'état actuel de la technique.

Des renseignements relatifs à la date de reconfirmation de la publication sont disponibles auprès du Bureau Central de la CEI.

Les renseignements relatifs à ces révisions, à l'établissement des éditions révisées et aux amendements peuvent être obtenus auprès des Comités nationaux de la CEI et dans les documents ci-dessous:

- **Bulletin de la CEI**
- **Annuaire de la CEI**  
Publié annuellement
- **Catalogue des publications de la CEI**  
Publié annuellement et mis à jour régulièrement

## Terminologie

En ce qui concerne la terminologie générale, le lecteur se reportera à la CEI 50: *Vocabulaire Electrotechnique International (VEI)*, qui se présente sous forme de chapitres séparés traitant chacun d'un sujet défini. Des détails complets sur le VEI peuvent être obtenus sur demande. Voir également le dictionnaire multilingue de la CEI.

Les termes et définitions figurant dans la présente publication ont été soit tirés du VEI, soit spécifiquement approuvés aux fins de cette publication.

## Symboles graphiques et littéraux

Pour les symboles graphiques, les symboles littéraux et les signes d'usage général approuvés par la CEI, le lecteur consultera:

- la CEI 27: *Symboles littéraux à utiliser en électro-technique;*
- la CEI 417: *Symboles graphiques utilisables sur le matériel. Index, relevé et compilation des feuilles individuelles;*
- la CEI 617: *Symboles graphiques pour schémas;*

et pour les appareils électromédicaux,

- la CEI 878: *Symboles graphiques pour équipements électriques en pratique médicale.*

Les symboles et signes contenus dans la présente publication ont été soit tirés de la CEI 27, de la CEI 417, de la CEI 617 et/ou de la CEI 878, soit spécifiquement approuvés aux fins de cette publication.

## Publications de la CEI établies par le même comité d'études

L'attention du lecteur est attirée sur les listes figurant à la fin de cette publication, qui énumèrent les publications de la CEI préparées par le comité d'études qui a établi la présente publication.

## Validity of this publication

The technical content of IEC publications is kept under constant review by the IEC, thus ensuring that the content reflects current technology.

Information relating to the date of the reconfirmation of the publication is available from the IEC Central Office.

Information on the revision work, the issue of revised editions and amendments may be obtained from IEC National Committees and from the following IEC sources:

- **IEC Bulletin**
- **IEC Yearbook**  
Published yearly
- **Catalogue of IEC publications**  
Published yearly with regular updates

## Terminology

For general terminology, readers are referred to IEC 50: *International Electrotechnical Vocabulary (IEV)*, which is issued in the form of separate chapters each dealing with a specific field. Full details of the IEV will be supplied on request. See also the IEC Multilingual Dictionary.

The terms and definitions contained in the present publication have either been taken from the IEV or have been specifically approved for the purpose of this publication.

## Graphical and letter symbols

For graphical symbols, and letter symbols and signs approved by the IEC for general use, readers are referred to publications:

- IEC 27: *Letter symbols to be used in electrical technology;*
- IEC 417: *Graphical symbols for use on equipment. Index, survey and compilation of the single sheets;*
- IEC 617: *Graphical symbols for diagrams;*

and for medical electrical equipment,

- IEC 878: *Graphical symbols for electromedical equipment in medical practice.*

The symbols and signs contained in the present publication have either been taken from IEC 27, IEC 417, IEC 617 and/or IEC 878, or have been specifically approved for the purpose of this publication.

## IEC publications prepared by the same technical committee

The attention of readers is drawn to the end pages of this publication which list the IEC publications issued by the technical committee which has prepared the present publication.

**NORME  
INTERNATIONALE  
INTERNATIONAL  
STANDARD**

**CEI  
IEC  
315-1**

Deuxième édition  
Second edition  
1988

---

---

**Méthodes de mesure applicables aux récepteurs  
radioélectriques pour diverses classes d'émission**

**Première partie:**

Considérations générales et méthodes de mesure,  
y compris mesures aux fréquences audioélectriques

**Methods of measurement on radio receivers  
for various classes of emission**

**Part 1:**

General considerations and methods of measurement,  
including audio-frequency measurements

© CEI 1988 Droits de reproduction réservés — Copyright - all rights reserved

Aucune partie de cette publication ne peut être reproduite ni  
utilisée sous quelque forme que ce soit et par aucun procédé,  
électronique ou mécanique, y compris la photocopie et les  
microfilms, sans l'accord écrit de l'éditeur.

No part of this publication may be reproduced or utilized  
in any form or by any means, electronic or mechanical,  
including photocopying and microfilm, without permission  
in writing from the publisher

Bureau central de la Commission Electrotechnique Internationale 3, rue de Varembe Genève Suisse

---

---



Commission Electrotechnique Internationale  
International Electrotechnical Commission  
Международная Электротехническая Комиссия

CODE PRIX  
PRICE CODE

**X**

● Pour prix, voir catalogue en vigueur  
For price, see current catalogue

**Méthodes de mesure applicables  
aux récepteurs radio électriques  
pour diverses classes d'émission**

**Partie 1: Considérations générales  
et méthodes de mesure, y compris  
mesures aux fréquences audio-électriques**

**Methods of measurement on  
radio receivers  
for various classes of emission**

**Part 1: General considerations and  
methods of measurement, including  
audio-frequency measurements**

**CORRIGENDUM 1**

Page 54

Tableau III, 2e colonne «Signal d'entrée»  
pour «Puissance disponible» au lieu de:

70 dB (fW) (soit 3,3 nW) . . .

lire:

70 dB (fW) (soit 10 nW) . . .

Page 55

Table III, 2nd column "Standard signal" for  
"Available power" instead of:

70 dB (fW) (that is 3,3 nW) or the  
geometric centre of the dynamic  
range\* of the receivers . . .

read:

70 dB (fW) (that is 10 nW) or the  
geometric centre of the dynamic  
range\* of the receiver . . .

[IECNORM.COM](http://IECNORM.COM) : Click to view the full PDF of IEC 60315-1:1988

## SOMMAIRE

	Pages
PRÉAMBULE .....	4
PRÉFACE .....	4
 SECTION UN – GÉNÉRALITÉS  	
Articles	
1. Domaine d'application .....	8
2. Système et unités de mesure .....	8
3. Fréquences de mesure .....	8
4. Grandeurs à spécifier — Leur précision .....	10
5. Marquage — Symboles de marquage .....	10
6. Filtres, courbes de pondération et appareils de lecture pour la spécification et la mesure du bruit .....	12
7. Valeurs assignées .....	12
8. Conditions climatiques .....	16
9. Spécifications individuelles et spécifications de type .....	16
10. Présentation graphique des données .....	16
11. Préconditionnement .....	18
12. Mesures dans un champ magnétique alternatif uniforme à basse fréquence .....	18
13. Types d'alimentations et conditions de mesure en rapport .....	20
14. Tolérance du circuit d'entrée antenne aux décharges impulsionnelles de faible énergie .....	24
 SECTION DEUX – MESURES AUX FRÉQUENCES AUDIOÉLECTRIQUES  	
15. Introduction .....	26
16. Réaction acoustique .....	28
 SECTION TROIS – SIGNAUX À FRÉQUENCE RADIOÉLECTRIQUE  	
17. Signal normal d'entrée à fréquence radioélectrique .....	30
18. Pré-accoutation .....	30
19. Réseaux fictifs d'antenne (antennes artificielles) .....	30
20. Réseaux mélangeurs .....	32
21. Circuits d'entrée symétriques à fréquence radioélectrique .....	32
22. Montages d'entrée des récepteurs à antenne magnétique .....	34
 SECTION QUATRE – FRÉQUENCE DE TRAVAIL – SA STABILITÉ  	
23. Stabilité de la fréquence de travail .....	36
24. Commande automatique de fréquence .....	38
 SECTION CINQ – PROPRIÉTÉS DES SYSTÈMES D'ACCORD  	
25. Propriétés mécaniques générales des systèmes d'accord .....	38
26. Propriété des dispositifs d'accord à boutons-poussoirs .....	40
27. Propriétés des dispositifs automatiques de recherche .....	44
FIGURES .....	56
ANNEXE A — Réseau de pondération de bruit avec lecture en quasi-crête .....	70
ANNEXE B — Etalonnage de l'intensité du champ magnétique alternatif à basse fréquence .....	80
ANNEXE C — Mesure des champs magnétiques à fréquence radioélectrique engendrés pour l'injection de signaux dans les récepteurs à antenne magnétique .....	82

## CONTENTS

	Page
FOREWORD .....	5
PREFACE .....	5
 SECTION ONE – GENERAL  	
Clause	
1. Scope .....	9
2. Units and system of measurement .....	9
3. Frequencies of measurement .....	9
4. Quantities to be specified and their accuracy .....	11
5. Marking and symbols for marking .....	11
6. Filters, weighting curves and meters for noise specification and measurement .....	13
7. Rated values .....	13
8. Climatic conditions .....	17
9. Individual specification and type specification .....	17
10. Graphical presentation of data .....	17
11. Pre-conditioning .....	19
12. Measurements in a uniform alternating low-frequency magnetic field .....	19
13. Types of power supply and relevant measuring conditions .....	21
14. Toleration of surge discharges of limited energy, applied to the antenna input circuit .....	25
 SECTION TWO – AUDIO-FREQUENCY MEASUREMENTS  	
15. Introduction .....	27
16. Acoustic feedback .....	29
 SECTION THREE – RADIO-FREQUENCY SIGNALS  	
17. Standard radio-frequency input signal .....	31
18. Pre-emphasis .....	31
19. Antenna simulation networks (artificial aerials) .....	31
20. Combining networks .....	33
21. Balanced radio-frequency input circuits .....	33
22. Input arrangements for receivers with magnetic antennas .....	35
 SECTION FOUR – OPERATING FREQUENCY AND ITS STABILITY  	
23. Stability of the operating frequency .....	37
24. Automatic frequency control .....	39
 SECTION FIVE – PROPERTIES OF TUNING SYSTEMS  	
25. General mechanical properties of tuning systems .....	39
26. Performance characteristics of push-button tuning systems .....	41
27. Performance characteristics of automatic search systems .....	45
FIGURES .....	56
APPENDIX A – Noise weighting network and quasi-peak meter .....	71
APPENDIX B – Calibration of the alternating low-frequency magnetic field strength .....	81
APPENDIX C – Measurement of r.f. magnetic field generated for the injection of signals into receivers with magnetic antennas .....	83

COMMISSION ÉLECTROTECHNIQUE INTERNATIONALE

**MÉTHODES DE MESURE APPLICABLES AUX RÉCEPTEURS  
RADIOÉLECTRIQUES POUR DIVERSES CLASSES D'ÉMISSION**

**Première partie: Considérations générales et méthodes de mesure,  
y compris mesures aux fréquences audioélectriques**

PRÉAMBULE

- 1) Les décisions ou accords officiels de la CEI en ce qui concerne les questions techniques, préparés par des Comités d'Etudes où sont représentés tous les Comités nationaux s'intéressant à ces questions, expriment dans la plus grande mesure possible un accord international sur les sujets examinés.
- 2) Ces décisions constituent des recommandations internationales et sont agréées comme telles par les Comités nationaux.
- 3) Dans le but d'encourager l'unification internationale, la CEI exprime le vœu que tous les Comités nationaux adoptent dans leurs règles nationales le texte de la recommandation de la CEI, dans la mesure où les conditions nationales le permettent. Toute divergence entre la recommandation de la CEI et la règle nationale correspondante doit, dans la mesure du possible, être indiquée en termes clairs dans cette dernière.

PRÉFACE

La présente norme a été établie par le Sous-Comité 12A: Matériels récepteurs, du Comité d'Etudes n° 12 de la CEI: Radiocommunications.

Cette deuxième édition remplace la première édition de la Publication 315-1 (1970) de la CEI, son premier complément (Publication 315-1A (1971)) ainsi que la Publication 315-2 (1971) de la CEI.

Le texte de cette norme est issu des documents suivants:

Règle des Six Mois	Rapport de vote
12A(BC)119	12A(BC)126

Le rapport de vote indiqué dans le tableau ci-dessus donne toute information sur le vote ayant abouti à l'approbation de cette norme.

Les publications suivantes de la CEI sont citées dans la présente norme:

- |                  |   |
|------------------|---|
| Publications n°s | 27: Symboles littéraux à utiliser en électrotechnique.  |
| 50 (151) (1978): | Vocabulaire Electrotechnique International (VEI), Chapitre 151: Dispositifs électriques et magnétiques.                                       |
| 65 (1985):       | Règles de sécurité pour les appareils électroniques et appareils associés à usage domestique ou à usage général analogue, reliés à un réseau. |
| 68:              | Essais d'environnement.   |
| 86:              | Piles électriques.  |
| 94:              | Systèmes d'enregistrement et de lecture du son sur bandes magnétiques.  |
| 98 (1987):       | Disques audio analogiques et appareils de lecture.  |
| 225 (1966):      | Filtres de bandes d'octave, de demi-octave et de tiers d'octave destinés à l'analyse des bruits et des vibrations.                            |
| 263 (1982):      | Echelles et dimensions des graphiques pour le tracé des courbes de réponse en fréquence et des diagrammes polaires.                           |
| 268:             | Equipements pour systèmes électroacoustiques.   |

## INTERNATIONAL ELECTROTECHNICAL COMMISSION

## METHODS OF MEASUREMENT ON RADIO RECEIVERS FOR VARIOUS CLASSES OF EMISSION

### Part 1: General considerations and methods of measurement, including audio-frequency measurements

## FOREWORD

- 1) The formal decisions or agreements of the IEC on technical matters, prepared by Technical Committees on which all the National Committees having a special interest therein are represented, express, as nearly as possible, an international consensus of opinion on the subjects dealt with.
- 2) They have the form of recommendations for international use and they are accepted by the National Committees in that sense.
- 3) In order to promote international unification, the IEC expresses the wish that all National Committees should adopt the text of the IEC recommendation for their national rules in so far as national conditions will permit. Any divergence between the IEC recommendation and the corresponding national rules should, as far as possible, be clearly indicated in the latter.

## PREFACE

This standard has been prepared by IEC Sub-Committee 12A: Receiving equipment, of IEC Technical Committee No. 12: Radiocommunications.

This second edition replaces the first edition of IEC Publication 315-1 (1970), its first supplement (Publication 315-1A (1971)) and IEC Publication 315-2 (1971).

The text of this standard is based upon the following documents:

Six Months' Rule	Report on Voting
12A(CO)119	12A(CO)126

Full information on the voting for the approval of this standard can be found in the Voting Report indicated in the above table.

The following IEC publications are quoted in this standard:

- |                   |  |
|-------------------|--|
| Publications Nos. | 27: Letter symbols to be used in electrical technology.  |
| 50 (151) (1978):  | International Electrotechnical Vocabulary (IEV), Chapter 151: Electrical and magnetic devices.                 |
| 65 (1985):        | Safety requirements for mains operated electronic and related apparatus for household and similar general use. |
| 68:               | Environmental testing.   |
| 86:               | Primary batteries.   |
| 94:               | Magnetic tape sound recording and reproducing systems.   |
| 98 (1987):        | Analogue audio disk records and reproducing equipment.   |
| 225 (1966):       | Octave, half-octave and third-octave band filters intended for the analysis of sounds and vibrations.          |
| 263 (1982):       | Scales and sizes for plotting frequency characteristics and polar diagrams.                                    |
| 268:              | Sound system equipment.  |

- 268-3 (1969): Troisième partie: Amplificateurs pour systèmes électroacoustiques.  
268-15 (1987): Quinzième partie: Valeurs d'adaptation recommandées pour le raccordement entre les éléments des systèmes électroacoustiques.  
417 (1973): Symboles graphiques utilisables sur le matériel. Index, relevé et compilation des feuilles individuelles.  
617: Symboles graphiques pour schémas.  
651 (1979): Sonomètres.  
C.I.S.P.R. 13 (1975): Limites et méthodes de mesure des caractéristiques des récepteurs de radiodiffusion et des récepteurs de télévision aux perturbations radioélectriques.

*Autres publications citées:*

- Norme ISO 266-1975: Acoustique — Fréquences normales pour les mesurages.  
Recommandation 468-4 du CCIR: Mesure du niveau de tension des bruits audiofréquence en radiodiffusion sonore.

IECNORM.COM : Click to view the full PDF of IEC 60315-1:1988

- 268-3 (1969): Part 3: Sound system amplifiers.
- 268-15 (1987): Part 15: Preferred matching values for the interconnection of sound system components.
- 417 (1973): Graphical symbols for use on equipment. Index, survey and compilation of the single sheets.
- 617: Graphical symbols for diagrams.
- 651 (1979): Sound level meters.
- C.I.S.P.R. 13 (1975): Limits and methods of measurement of radio interference characteristics of sound and television receivers.

*Other publications quoted:*

- ISO Standard 266-1975: Acoustics — Preferred frequencies for measurements.
- CCIR Recommendation 468-4: Measurement of audio-frequency noise voltage level in sound broadcasting.

---

IECNORM.COM : Click to view the full PDF of IEC 60315-1:1988

# MÉTHODES DE MESURE APPLICABLES AUX RÉCEPTEURS RADIOÉLECTRIQUES POUR DIVERSES CLASSES D'ÉMISSION

## Première partie: Considérations générales et méthodes de mesure, y compris mesures aux fréquences audioélectriques

### SECTION UN — GÉNÉRALITÉS

#### 1. Domaine d'application

La présente norme est applicable aux récepteurs radioélectriques de tous types, récepteurs de télévision exclus, ainsi qu'aux parties qui composent ces récepteurs ou qui leur servent d'auxiliaires, à l'exception des parties qui font l'objet des Publications 94, 98 et 268 de la CEI.

Cette norme traite de la détermination des caractéristiques fonctionnelles, de la comparaison entre équipements et de la détermination de l'utilisation pratique appropriée en répertoriant les caractéristiques utiles pour établir les spécifications et en définissant des méthodes uniformes pour mesurer ces caractéristiques.

Cette norme se limite à la description de ces diverses caractéristiques et à l'exposé des méthodes de mesures appropriées; de manière générale, elle ne spécifie pas de prescriptions relatives aux caractéristiques fonctionnelles.

La norme complète se compose des parties suivantes qui spécifient chacune les caractéristiques de divers types de récepteurs avec les méthodes de mesure appropriées. Certaines parties font état de valeurs préférentielles:

- Première partie: Considérations générales et méthodes de mesure, y compris mesures aux fréquences audioélectriques (Publication 315-1 (1988)).
- Troisième partie: Mesures aux fréquences radioélectriques sur les récepteurs pour émissions à modulation d'amplitude (Publication 315-3 (1973)).
- Quatrième partie: Mesures aux fréquences radioélectriques sur les récepteurs pour émissions en modulation de fréquence (Publication 315-4 (1982)).
- Cinquième partie: Mesures aux fréquences radioélectriques. Mesures sur les récepteurs pour émissions à modulation de fréquence de la réponse aux brouillages de caractère impulsif (Publication 315-5 (1971)).
- Huitième partie: Mesures aux fréquences radioélectriques sur les récepteurs à usages professionnels pour émissions de télégraphie à modulation de fréquence (Publication 315-8 (1975)).

La norme ne traite pas de la sécurité, pour laquelle on se reportera à la Publication 65 de la CEI ou aux autres normes de la CEI intéressant la sécurité, non plus que des rayonnements ou de l'immunité, pour lesquels il convient de se reporter à la Publication 13 du C.I.S.P.R.

#### 2. Système et unités de mesure

La présente norme utilise exclusivement le Système international d'unités (unités SI) tel qu'il figure dans la Publication 27 de la CEI.

#### 3. Fréquences de mesure

##### 3.1 Fréquence audioélectrique

S'il faut faire des mesures à des fréquences discrètes, ces fréquences doivent être celles qui sont spécifiées comme préférentielles pour les mesures acoustiques dans la Norme ISO 266, reproduite

## METHODS OF MEASUREMENT ON RADIO RECEIVERS FOR VARIOUS CLASSES OF EMISSION

### Part 1: General considerations and methods of measurement, including audio-frequency measurements

#### SECTION ONE — GENERAL

##### 1. Scope

This standard applies to radio receivers of any kind, excluding television receivers, and to the parts of which they are composed or which are used as auxiliaries to such receivers, excluding those dealt with in IEC Publications 94, 98 and 268.

This standard deals with the determination of performance, the comparison of equipment and the determination of proper practical applications by listing the characteristics which are useful for specifications and laying down uniform methods of measurement for these characteristics.

This standard is confined to a description of the different characteristics and the relevant methods of measurement; it does not in general specify performance requirements.

The complete standard consists of the following parts, in which the characteristics of various types of receiver and their methods of measurement are specified; some parts include preferred values:

- Part 1: General considerations and methods of measurement, including audio-frequency measurements (IEC Publication 315-1 (1988)).
- Part 3: Radio-frequency measurements on receivers for amplitude-modulated emissions (Publication 315-3 (1973)).
- Part 4: Radio-frequency measurements on receivers for frequency modulated sound-broadcasting emissions (Publication 315-4 (1982)).
- Part 5: Specialized radio-frequency measurements. Measurements on frequency-modulated receivers of the response to impulsive interference (Publication 315-5 (1971)).
- Part 8: Radio-frequency measurements on professional receivers for frequency-modulated telegraphy systems (Publication 315-8 (1975)).

The standard does not deal with safety, for which reference is required to IEC Publication 65 or other appropriate IEC safety standards, nor with radiation and immunity, for which reference is required to C.I.S.P.R. Publication 13.

##### 2. Units and system of measurement

The International System of Units (SI-units) as indicated in IEC Publication 27 is used exclusively in this standard.

##### 3. Frequencies of measurement

###### 3.1 Audio-frequencies

If measurements are to be made at discrete frequencies, then these shall be the frequencies specified as preferred frequencies for acoustical measurements in ISO Standard 266, reproduced in

dans le tableau I de la présente partie. Toute mesure liée à une fréquence audioélectrique de référence doit, en l'absence de motif explicite pour le contraire, utiliser la fréquence normale de référence de 1 000 Hz.

Si une mesure faisant appel à une seule fréquence de signal doit être effectuée, la fréquence de ce signal doit être celle qui est choisie comme référence. Dans le cas de mesures devant être effectuées avec un certain nombre de fréquences différentes, celles-ci devront comprendre la fréquence de référence choisie, les autres fréquences étant prises de sorte que le résultat des mesures donne une représentation adéquate du comportement des caractéristiques dans toute l'étendue de la plage efficace des fréquences.

Si les mesures sont effectuées dans des bandes de fréquences de largeur relativement constante, on donnera la préférence aux bandes d'un octave et d'un tiers d'octave mentionnées au paragraphe 6.1.

### 3.2 *Fréquences radioélectriques*

#### 3.2.1 *Généralités*

Le cas échéant, les fréquences choisies doivent être des multiples décimaux de ces valeurs données dans le tableau I. Dans certains cas, il est nécessaire d'utiliser d'autres fréquences comme celle de la fréquence intermédiaire du récepteur et des fréquences pour lesquelles se produisent des réponses parasites ou d'autres phénomènes.

#### 3.2.2 *Mesures sur les récepteurs à plage d'accord limitée*

Les mesures effectuées au voisinage des extrémités de la plage d'accord ou à ces extrémités avec une ou plusieurs fréquences situées au milieu de cette plage sont normalement adéquates.

D'autres renseignements se trouvent à l'article 17 et dans les troisième et quatrième parties de cette norme.

## 4. **Grandeurs à spécifier — Leur précision**

Sauf mention différente, les termes «tension», «courant», etc. utilisés dans la présente norme sont les grandeurs efficaces par hypothèse. Dans la plupart des cas, il est suffisant de mesurer les grandeurs électriques avec une précision de  $\pm 0,15$  dB. La précision de mesure requise dépend uniquement de l'objet d'utilisation des résultats.

## 5. **Marquage — Symboles de marquage**

### 5.1 *Marquage*

Les bornes et les commandes doivent être correctement marquées pour indiquer leur fonction, leur caractéristique et leur polarité.

Le marquage doit être exécuté de manière qu'il soit possible de régler les commandes et d'identifier leur position avec une précision suffisante en rapport avec les informations données dans les instructions pour l'utilisateur.

### 5.2 *Symboles de marquage*

Il convient que le marquage soit de préférence composé de symboles littéraux, signes, nombres et couleurs intelligibles au niveau international. On renvoie aux Publications 27, 617, 417 de la CEI.

Les marques qui ne figurent pas dans les normes précitées doivent faire l'objet d'une explication dans les instructions pour l'utilisateur.

Table I of this part. If a measurement relates to a reference audio-frequency, then, in the absence of a clear reason to the contrary, this shall be the standard reference frequency of 1 000 Hz.

If a measurement is to be made using only one signal frequency, the signal frequency shall be the chosen reference frequency. If measurements are to be made at a number of different frequencies, the chosen reference frequency shall be included, the other frequencies being so chosen that the results of the measurements give an adequate representation of the behaviour of the characteristics over the whole of the effective frequency range.

If measurements are to be made in frequency bands of constant relative bandwidth, preference shall be given to the one octave and one-third octave bands mentioned in Sub-clause 6.1.

### 3.2 *Radio-frequencies*

#### 3.2.1 *General*

Where applicable, frequencies shall be chosen which are decimal multiples of those given in Table I. For some purposes it is necessary to use other frequencies, such as the intermediate frequency of the receiver, and frequencies at which spurious responses or other phenomena occur.

#### 3.2.2 *Measurements on receivers with restricted tuning range*

Measurements at, or near, the extremes of the tuning range together with one or more frequencies in the middle of the range are normally adequate.

Further information is given in Clause 17 and Parts 3 and 4 of this standard.

## 4. **Quantities to be specified and their accuracy**

Unless otherwise stated, the terms “voltage”, “current”, etc, when used in this standard, refer to r.m.s. quantities. For most purposes it is sufficient to measure electrical quantities with an accuracy of  $\pm 0.15$  dB. The accuracy of measurement required depends only on the purpose for which the results are to be used.

## 5. **Marking and symbols for marking**

### 5.1 *Marking*

Terminals and controls shall be adequately marked to give information regarding their function, characteristics and polarity.

The marking shall be such that it is possible to adjust the controls and to identify their positions with sufficient accuracy in connection with the information given in the user instructions.

### 5.2 *Symbols for marking*

Marking should preferably be composed of letter symbols, signs, numbers and colours, which are internationally intelligible. Reference should be made to IEC Publications 27, 617 and 417.

Markings not included in the above-mentioned standards shall be clearly explained in the user instructions.

## 6. Filtres, courbes de pondération et appareils de lecture pour la spécification et la mesure du bruit

Une spécification qui concerne le bruit ou un rapport signal/bruit doit se rapporter au bruit mesuré suivant l'une des méthodes ci-après:

### 6.1 Mesures à large bande

Le filtre doit être un filtre de bande dont la réponse en fréquence se situe entre les limites données figure 1. (Il y a identité avec la spécification du filtre à large bande de la Recommandation 468-4 du CCIR). Comme type de filtre de bande dont la réponse se situe entre les limites de cette spécification, on peut prendre un filtre dont le facteur de transmission est sensiblement constant entre 22,4 Hz et 22,4 kHz et dont la réponse s'affaiblit hors de cette bande de fréquences suivant la pente spécifiée pour les filtres d'octave à fréquences médianes de 31,5 Hz et de 16 000 Hz décrits dans la Publication 225 de la CEI.

*Note.* — Il y a lieu de prendre les précautions voulues quand on se trouve en présence de signaux forts situés juste au-dessus ou en dessous des limites de bandes, les résultats dépendant alors dans une certaine mesure de la caractéristique individuelle de réponse en fréquence du filtre utilisé.

### 6.2 Mesures pondérées

#### 6.2.1 Bruit (pondération A) ou rapport signal à bruit (pondération A)

Le filtre employé doit présenter les caractéristiques de la pondération A avec les tolérances du type I spécifiées pour les mesures de niveau de bruit dans la Publication 651 de la CEI. L'appareil de lecture doit donner des valeurs efficaces vraies ainsi qu'il est exposé dans la Publication 651 de la CEI pour les sonomètres du type I; la caractéristique dynamique appelée «S» doit être utilisée.

*Note.* — Les mesures à pondération A sont particulièrement appropriées quand on s'intéresse au bruit présent à la sortie d'un équipement en l'absence de modulation.

#### 6.2.2 Bruit (psophométrique) ou rapport signal à bruit (psophométrique)

Filtre et appareil de lecture doivent avoir les caractéristiques exposées dans l'annexe A, ces caractéristiques étant identiques à celles que spécifie la Recommandation 468-4 du CCIR.

*Notes 1.* — Le mot «psophométrique» peut être abrégé en «ps» (voir Recommandation J.16 du CCITT) quand aucune confusion ne peut se produire.

*2.* — Les mesures psophométriques sont particulièrement appropriées quand on s'intéresse à l'effet perturbateur du bruit à la sortie d'un système en présence de modulation.

#### 6.2.3 Mesures en bandes d'octave ou de tiers d'octave

Les filtres doivent présenter les caractéristiques spécifiées pour les filtres d'octave ou de tiers d'octave dans la Publication 225 de la CEI. L'appareil de lecture doit donner des valeurs efficaces vraies ainsi qu'il est exposé dans la Publication 651 de la CEI pour les sonomètres du type I. Pour les mesures à bande étroite, particulièrement aux fréquences basses, il est recommandé que les instruments aient un comportement dynamique conforme aux caractéristiques appelées «S» pour les sonomètres.

## 7. Valeurs assignées (voir VEI 151-04-03) [Publication 50 (151) de la CEI]

Dans la présente norme, le mot «assigné» est utilisé avec une acception particulière, signifiant, chaque fois qu'il est utilisé, «la valeur déclarée par le constructeur». Il aura toujours ce sens, même s'il est employé selon deux genres différents de termes techniques, connus respectivement comme «conditions assignées» et «valeurs assignées des caractéristiques».

## 6. Filters, weighting curves and meters for noise specification and measurement

A specification of noise or signal-to-noise ratio shall refer to noise measured by one of the following methods:

### 6.1 *Wide band measurement*

The filter shall be a band-pass filter having a frequency response within the limits shown in Figure 1. (This is identical to the wide-band filter specification in CCIR Recommendation 468-4). A band-pass filter which has a substantially constant transmission factor between 22.4 Hz and 22.4 kHz, decreasing outside this frequency band at the rates specified for octave band filters having mid-band frequencies of 31.5 Hz and 16 000 Hz specified in IEC Publication 225, has a response falling within the limits of this specification.

*Note.* — Care should be taken when there may be strong signals just above or below the band-limits since in this case the results will depend, to some degree, on the individual frequency response of the filter actually used.

### 6.2 *Weighted measurements*

#### 6.2.1 *Noise (A-weighting) or signal-to-noise (A-weighting) ratio*

The filter used shall have A-weighting characteristics with type I tolerances as specified for sound level measurements in IEC Publication 651. The meter shall be a true r.m.s. meter as described in Publication 651 for sound level meters type I; the dynamic characteristics designated “S” shall be used.

*Note.* — A-weighted measurements are particularly appropriate where the noise output from the equipment in the absence of a programme is concerned.

#### 6.2.2 *Noise (psophometric) or signal-to-noise (psophometric) ratio*

The filter and meter used shall have the characteristics described in Appendix A, which are identical to those specified in CCIR Recommendation 468-4.

*Notes 1.* — The word “psophometric” may be abbreviated to “ps” (see CCITT Recommendation J.16), if this causes no confusion.

*2.* — Psophometric measurements are particularly appropriate where the disturbing effect of the noise output from the system in the presence of a programme is concerned.

#### 6.2.3 *Octave/third-octave band measurements*

The filters shall have characteristics as specified for octave or third-octave band filters in IEC Publication 225. The meter shall be a true r.m.s. meter as described in IEC Publication 651 for sound level meters, type I. When measuring in narrow bands, particularly at low frequencies, it is recommended that the instruments should conform dynamically to the characteristics designated “S” for the sound level meter.

## 7. Rated values (see IEC 151-04-03) [IEC Publication 50 (151)]

In this standard, the word “rated” is used in a particular sense. Wherever it is used it means “the value stated by the manufacturer”. It always has this meaning even though it is used in two different kinds of technical terms, which are known as “rated conditions” and “rated values of characteristics” respectively.

### 7.1 Conditions assignées

Quand un équipement doit être utilisé ou essayé, il doit être mis en œuvre suivant certaines conditions fixées par son constructeur. Ces conditions comprennent des aspects électriques, mécaniques et climatiques et leur nature ne permet pas de les vérifier par des mesures.

Pour un type d'équipement donné, les conditions assignées comprennent généralement plusieurs des conditions suivantes ou toutes ces conditions:

— *Électriques*

- tension(s) assignée(s) d'alimentation
- fréquence assignée d'alimentation
- impédance(s) de source assignée(s)
- forces électromotrice(s) de source assignée(s)
- impédance(s) de charge assignée(s)

— *Mécaniques*

- position de montage
- ventilation

— *Climatiques*

- domaines assignés de température ambiante, ainsi que pour les pleines performances suivant spécification
- domaine assigné d'humidité
- domaine assigné de pression atmosphérique.

*Note.* — Ces domaines se définissent par leurs valeurs extrêmes dont chacune peut être considérée comme une condition assignée distincte.

### 7.2 Valeur assignée d'une caractéristique

La Publication 315 de la CEI donne des méthodes de mesure pour une vaste gamme de caractéristiques. Pour chacune de ces caractéristiques, le constructeur est requis ou autorisé à déclarer une valeur dans la spécification d'un équipement. La valeur ainsi déclarée est, par définition, la valeur assignée à cette caractéristique (voir article 7). L'utilisation du qualificatif «assigné» dans ce sens ne se limite pas à un ensemble restreint de caractéristiques principales, mais peut s'appliquer à toute caractéristique disposant d'une méthode de mesure. Comme la valeur assignée est la valeur déclarée par le constructeur, le titre définissant une «caractéristique à spécifier» ne comprend pas, généralement, le mot «assigné»; une valeur assignée n'est pas quelque chose qui se mesure, mais dont le constructeur décide en tenant compte de mesures effectuées sur de nombreux échantillons d'équipement ainsi que de calculs théoriques de tolérances.

Par exemple, cette publication fait référence à une méthode de mesure décrite dans la Publication 268-3 de la CEI à propos de la puissance de sortie limitée par la distorsion d'un amplificateur. La puissance assignée de sortie limitée par la distorsion est la valeur déclarée par le constructeur, généralement calculée à partir de mesures (effectuées selon une méthode normale) sur plusieurs échantillons de l'amplificateur et complétée par des tolérances calculées.

### 7.3 Caractéristiques interdépendantes

Il arrive souvent que l'on ait à déclarer la valeur d'une caractéristique pour une valeur particulière d'une autre caractéristique. Un bon exemple est la sensibilité limitée par le bruit d'un récepteur qui est spécifié pour une valeur particulière du rapport signal à bruit.

Dans un tel cas, il est nécessaire d'adopter l'une des caractéristiques comme condition assignée et il est préférable de prendre une caractéristique dont la valeur assignée est soit spécifiée comme valeur de référence dans une norme appropriée de la CEI, soit choisie plus ou moins arbitrairement par le constructeur entre certaines limites pratiques.

*Note.* — Si l'on applique ce critère de sélection à l'exemple précité, le rapport signal sur bruit assigné (pour lequel des valeurs préférentielles sont données dans les troisième et quatrième parties) est pris comme condition assignée et la sensibilité assignée limitée par le bruit devient la valeur assignée d'une caractéristique.

### 7.1 *Rated conditions*

When an equipment is to be used or tested, it has to be operated under certain conditions which are fixed by the manufacturer. These conditions include electrical, mechanical and climatic conditions, and they cannot, by their nature, be verified by measurement.

Rated conditions for a particular type of equipment generally include some or all of the following:

- *Electrical*
  - rated power supply voltage(s)
  - rated power supply frequency
  - rated source impedance(s)
  - rated source e.m.f.(s)
  - rated load impedance(s)
- *Mechanical*
  - mounting position
  - ventilation
- *Climatic*
  - rated ambient temperature ranges for operation, and for full performance to specification
  
  - rated humidity range
  - rated air pressure range.

*Note.* — Ranges are defined by the extreme values, each of which may be regarded as a separate rated condition.

### 7.2 *Rated value of a characteristic*

In IEC Publication 315, methods of measurement are given for a wide range of characteristics. For each of these characteristics, the manufacturer is required or permitted to state a value in the specification of an equipment. This stated value is, by definition, the *rated* value of that characteristic (see Clause 7). The application of the term “rated” in this sense is not restricted to a limited set of major characteristics but may be applied to *any* characteristic for which a method of measurement is given. Since the rated value is the value stated by the manufacturer, the defining title of the “characteristic to be specified” does *not*, in general, include the word “rated”; the rated value is not something which is measured but is decided by the manufacturer, taking into account measurements on many samples of the equipment and theoretical tolerance calculations.

For example, a method of measurement is referred to in this publication and described in IEC Publication 268-3 for the distortion-limited output power of an amplifier. The *rated* distortion-limited output power is the value stated by the manufacturer, usually calculated from measurements (according to the standard method) on several samples of the amplifier, supplemented by tolerance calculations.

### 7.3 *Interdependent characteristics*

It often happens that the value of one characteristic is required to be stated for a particular value of another characteristic. A prominent example is the noise-limited sensitivity of a receiver, which is stated for a particular value of signal-to-noise ratio.

In such cases, it is necessary to adopt one of the characteristics as a rated condition, and it is preferable to adopt that characteristic the rated value of which is either specified as a reference in a relevant IEC standard or is chosen by the manufacturer more or less arbitrarily within certain practical limits.

*Note.* — Applying the preferred criterion to the above-mentioned example, the rated signal-to-noise ratio (for which preferred values are given in Parts 3 and 4) is adopted as a rated condition, and the rated noise-limited sensitivity becomes the rated value of a characteristic.

#### 7.4 Valeurs d'adaptation

Il est nécessaire de connaître les valeurs de certaines caractéristiques fondamentales des deux éléments d'un équipement qui doivent être mutuellement raccordés, afin d'assurer la compatibilité. Connues sous le nom de valeurs d'adaptation, celles-ci sont déclarées par le constructeur pour des conditions définies dans les parties correspondantes de la norme. Certaines valeurs d'adaptation peuvent être également des conditions assignées.

### 8. Conditions climatiques

Les mesures et les épreuves mécaniques peuvent être effectuées dans n'importe quelle combinaison de la température, de l'humidité et de la pression atmosphérique comprise dans les limites suivantes:

Température ambiante: 15 °C à 35 °C, de préférence 20 °C.  
Humidité relative: 25% à 75%  
Pression atmosphérique: 86 kPa à 106 kPa

Pour l'équipement conçu pour usage sur véhicules, les limites de la température ambiante sont: 5 °C à 45 °C.

Si le constructeur estime nécessaire de spécifier des conditions climatiques qui diffèrent de celles qui sont données ci-dessus, il convient qu'il les choisisse dans la Publication 68 de la CEI, et les mesures doivent alors être effectuées suivant les conditions ainsi spécifiées.

Les conditions dont il est question ci-dessus représentent les conditions dans lesquelles l'équipement doit satisfaire à ses spécifications. Dans un domaine plus étendu, l'équipement peut fonctionner sans satisfaire toutes ses spécifications et il peut être admis de la stocker dans des conditions bien plus extrêmes. On se reportera à la Publication 68 de la CEI où figure une discussion plus approfondie de ces questions.

### 9. Spécifications individuelles et spécifications de type

Les valeurs peuvent être spécifiées à la fois pour un type général ou pour un spécimen individuel de ce type.

Dans le premier cas, le constructeur doit indiquer si les valeurs spécifiées sont:

- des limites
- des valeurs statistiques «du cas le plus mauvais» (voir note)
- des valeurs moyennes (voir note).

*Note.* — Ces valeurs sont tirées de mesures effectuées sur des lots; elles sont accompagnées des données nécessaires à leur signification. Voir les normes ISO sur les procédures d'échantillonnage.

### 10. Présentation graphique des données

#### 10.1 Généralités

Une courbe présente souvent plus clairement qu'un tableau les rapports entre deux ou plusieurs grandeurs.

Quand les résultats d'une mesure effectuée point par point sur un spécimen sont présentés par une courbe continue, les points de mesure doivent être clairement indiqués. Les courbes extrapolées ou intermédiaires fondées sur des considérations théoriques ou sur d'autres informations qui sont données sans être issues de mesures directes doivent être clairement distinguées des courbes obtenues par mesure, par exemple au moyen d'un autre style de tracé.

Si besoin est, on peut présenter les données sous forme de spectre linéaire ou de bande spectrale de largeur de bande constante ou à proportionnalité constante en indiquant la largeur de bande utilisée. On choisira de préférence des bandes d'un octave ou d'un tiers d'octave comme il est indiqué au paragraphe 6.1.

#### 7.4 Matching values

A knowledge of the values of certain basic characteristics of two items of equipment, which are to be connected together, is necessary in order to ensure compatibility. These values are known as matching values and are stated by the manufacturer for conditions defined in the relevant parts of the standard. Some matching values are also rated conditions.

### 8. Climatic conditions

Measurements and mechanical checks may be carried out at any combination of temperature, humidity and air pressure within the following limits:

Ambient temperature: 15 °C to 35 °C, preferably at 20 °C.

Relative humidity: 25% to 75%

Air pressure: 86 kPa to 106 kPa.

For equipment designed to be used in vehicles the ambient temperature limits are 5 °C to 45 °C.

If the manufacturer finds it necessary to specify climatic conditions differing from the above, these should be chosen from IEC Publication 68 and the measurements shall be made under these specified conditions.

The conditions mentioned above represent those under which the equipment is required to meet its specification. Over a wider range the equipment may operate but not meet all of its specifications and it may be permissible to store the equipment under much more extreme conditions. For a more complete discussion of these concepts, reference is required to IEC Publication 68.

### 9. Individual specification and type specification

Values may be specified either for a general type or for an individual sample of this type.

In the first case, the manufacturer shall state whether the specified values are:

- limits
- statistical “worst case” values (see note)
- average values (see note).

*Note.* — These values are derived from measurements on a batch and accompanied by the data required to render them significant; see ISO standards on sampling procedures.

### 10. Graphical presentation of data

#### 10.1 General

The relation between two or more quantities is often more clearly presented as a graph rather than as a table.

When the results of a point by point measurement for an individual sample are presented as a continuous curve, the measured points shall be clearly indicated. Extrapolated or intermediate curves based on theoretical expectations or other information presented, but not based on direct measurement, shall be clearly distinguished from measurement curves, for example by another style of drawing.

Where appropriate, data may be presented as a line or band spectrum of constant bandwidth or constant proportional bandwidth. The bandwidth used shall be stated. Preference shall be given to one octave and one-third octave bands as mentioned in Sub-clause 6.1.

## 10.2 Echelles

Il est recommandé d'utiliser des échelles linéaires ou logarithmiques pour les présentations graphiques. Il y a lieu d'éviter les autres types d'échelles comme les échelles logarithmiques doubles et les combinaisons linéaire/logarithmique. En décibels, les échelles linéaires sont équivalentes à des échelles logarithmiques.

Si les grandeurs portées en abscisses et en ordonnées sont du même genre, il y a lieu d'utiliser la même unité de longueur pour ces deux grandeurs. On évitera dans la mesure du possible les points zéro trop déportés avec les échelles linéaires. Avec les échelles en décibels, la valeur assignée doit si possible servir de référence zéro.

Pour les échelles logarithmiques de fréquence et les diagrammes de niveaux à coordonnées polaires qui servent à présenter les résultats des mesures à fréquences audioélectriques, on se reportera à la Publication 263 de la CEI.

### 10.2.1 Echelles logarithmiques de fréquence

Les rapports d'échelle pour les graphes représentant les variations d'un niveau (exprimé en décibels) en fonction de la fréquence, celle-ci étant portée sur une échelle logarithmique, doivent être ceux pour lesquels la longueur correspondant à un rapport 10 à 1 sur l'échelle des fréquences est égale à la longueur qui correspond sur l'échelle des ordonnées à une différence de niveaux de 50 dB.

Notes 1. — Pour les valeurs de différence de niveau, on peut utiliser 10 dB ou 25 dB en variante ainsi qu'il est indiqué dans la Publication 263 de la CEI.

2. — Les échelles logarithmiques de fréquence servent surtout à représenter les tracés de fréquences de modulation plutôt que ceux des fréquences porteuses.

### 10.2.2 Diagrammes de niveaux à coordonnées polaires

Pour les diagrammes polaires dans lesquels un niveau exprimé de décibels est porté le long d'un rayon suivant une échelle linéaire dans le sens croissant vers la périphérie, le niveau maximal devra de préférence être porté, avec une marge de tolérance de 2,5 dB, sur un cercle de référence dont la longueur du rayon correspondra à une différence de niveaux de 25 dB. Les limites de la tolérance sur la longueur du rayon du cercle de référence correspondent à  $\pm 0,25$  dB, ces spécifications s'appliquant quelle que soit la longueur choisie pour représenter 1 dB.

Pour les niveaux absolus, le niveau assigné au cercle de référence doit être un multiple de 5 dB lorsque la longueur du rayon du cercle de référence correspond à une différence de niveaux de 25 dB.

Note. — Au cas où il serait nécessaire de tracer une caractéristique dont l'étendue dépasse 25 dB, il y aurait lieu d'utiliser une différence de niveaux de 50 dB.

## 11. Préconditionnement

Afin d'être sûr que les caractéristiques du récepteur ne varient pas de manière notable dans le temps au moment où l'on commence les mesures, le récepteur devra être mis en marche dans les conditions normales de mesure pendant au moins 10 min (pour les petits récepteurs à piles) et, de préférence pendant au moins 1 h (pour les récepteurs plus grands), avant de relever tout résultat de mesure.

## 12. Mesures dans un champ magnétique alternatif uniforme à basse fréquence

### 12.1 Méthode de production d'un champ magnétique alternatif uniforme à basse fréquence

Une méthode commode et assez exacte pour produire un champ magnétique alternatif uniforme a fait appel à un montage à trois bobines carrées disposées comme sur la figure 2. L'espacement  $a$

## 10.2 Scales

Linear or logarithmic scales are recommended for graphical presentation. Other kinds of scales, such as double logarithmic and combinations of linear and logarithmic, should be avoided. Linear decibel scales are equivalent to logarithmic scales.

Where quantities represented by abscissa and ordinate are of the same kind, the same unit length should be used for both. A remote zero point on linear scales should be avoided as far as possible. The zero reference on decibel scales should, if possible, be the rated value.

For logarithmic frequency scales and polar level diagrams used for presenting the results of audio-frequency measurements, reference is made to IEC Publication 263.

### 10.2.1 Logarithmic frequency scales

For graphs in which a level (in decibels) is plotted against frequency on a logarithmic scale, the scale proportions shall be those for which the length for a 10:1 frequency ratio is equal to the length for a level difference of 50 dB on the ordinate scale.

*Notes 1.* — The alternative values of level difference (10 dB and 25 dB) given in IEC Publication 263 may be used when appropriate.

*2.* — Logarithmic frequency scales are mostly used for plotting modulation frequency rather than carrier frequency.

### 10.2.2 Polar level diagrams

For polar plots in which a level in decibels is shown increasing outward along a radius on a linear scale, the maximum level shall preferably be plotted on, or within 2.5 dB of, the reference circle whose radius corresponds to a difference in level of 25 dB. The tolerance on the radius of the reference circle corresponds to  $\pm 0.25$  dB. These requirements apply for whatever length is chosen to represent 1 dB.

For an absolute level, when the radius of the reference circle corresponds to 25 dB, the level assigned to the reference circle shall be a multiple of 5 dB.

*Note.* — If it is necessary to plot a characteristic over a range greater than 25 dB, then a difference in level of 50 dB should be used.

## 11. Pre-conditioning

In order to ensure that when measurements begin the receiver characteristics do not change significantly with time, the receiver shall be operated under standard measuring conditions for a period of at least 10 min (for small battery-operated receivers) and preferably of at least 1 h (for larger receivers) before recording the results of any measurements.

## 12. Measurements in a uniform alternating low-frequency magnetic field

### 12.1 Method of producing a uniform alternating low-frequency magnetic field

A convenient and fairly accurate method of producing a uniform alternating magnetic field makes use of the arrangement of three square coils according to Figure 2. Dimension  $a = 0.375 b$ ,

entre bobines est égal à 0,375 fois la cote  $b$  du côté de chaque carré et les bobines sont alimentées avec un courant à la fréquence appropriée.

Les trois bobines 1, 2 et 3 dont les spires sont dans un rapport tel que

$$\frac{n_1}{100} = \frac{n_2}{36} = \frac{n_3}{100}$$

sont parcourues par un même courant  $I$  débitant dans le même sens. Il se produit un champ qui peut être considéré comme uniforme à  $\pm 2\%$  près à l'intérieur d'un espace sphérique d'un diamètre  $d = 0,5 b$  dont le centre coïncide avec le centre géométrique de la bobine n° 2.

L'intensité du champ magnétique résultant  $H$  et l'induction magnétique  $B$  valent approximativement:

$$H = 1,35 \frac{n_1 I}{b} \quad (\text{A/m}) \quad B = 1,70 \frac{n_1 I}{b} \quad (\mu\text{T})$$

L'intensité du champ magnétique doit être mesurée avant de placer le spécimen à mesurer dans le champ, ce qui peut être fait au moyen d'une bobine exploratrice (Cf. annexe B.).

### 12.2 Mise en place du spécimen

Le spécimen à essayer est placé dans le champ magnétique et l'on fait varier sa position par rapport au champ jusqu'à ce que la perturbation soit maximale.

Le spécimen soumis à l'essai doit demeurer dans la sphère de diamètre  $d$ .

## 13. Types d'alimentations et conditions de mesure en rapport

Les types d'alimentation suivants sont définis:

- Réseau: toute source d'alimentation centralisée à courant alternatif ou continu dont la tension nominale est habituellement supérieure à 24 V.
- Batteries: accumulateurs, piles ou toute source d'énergie comparable telle que piles solaires, éléments thermo-électriques, etc.

Il y a lieu d'utiliser les piles dont le type, la tension et la résistance interne sont spécifiés pour faire fonctionner le récepteur. Il est possible d'utiliser d'autres sources d'alimentation qui reproduisent sensiblement les caractéristiques des sources spécifiées. Les dispositions de remplacement prises seront indiquées avec les résultats.

Pour les récepteurs conçus pour fonctionner avec plusieurs types d'alimentation, il y a lieu de faire les mesures pour chacun de ces types.

*Note.* — On considère à ce propos que les réseaux alternatif et continu constituent des types différents de sources d'alimentation.

Pour déterminer l'effet produit sur les caractéristiques par les variations de tension d'alimentation, des mesures complémentaires peuvent être effectuées en surtension ou en sous-tension, les valeurs étant choisies en fonction des spécifications du constructeur.

### 13.1 Récepteurs alimentés par le réseau

13.1.1 La tension nominale à la fréquence nominale est appliquée au récepteur. Pour les récepteurs conçus pour plusieurs valeurs nominales de tension ou de fréquence de fonctionnement, on applique au récepteur l'une de ces tensions nominales à l'une des fréquences nominales.

#### 13.1.2 Surtensions et sous-tensions

On applique la tension nominale augmentée de +10%, puis diminuée de -10%, à la fréquence nominale.

where  $a$  is the distance between the coils and  $b$  the dimension of the side of each coil. The coils are supplied with a current at the required frequency.

Between the three coils 1, 2 and 3 having turns in the ratios of

$$\frac{n_1}{100} = \frac{n_2}{36} = \frac{n_3}{100}$$

when the same current  $I$  flows through each coil in the same direction, a field is produced that may be considered to be uniform to within  $\pm 2\%$ , inside a spherical space having a diameter of  $d = 0.5 b$ , the centre of which coincides with the geometrical centre of coil 2.

The resulting magnetic field strength  $H$  and magnetic induction  $B$  will be approximately:

$$H = 1.35 \frac{n_1 I}{b} \text{ (A/m)} \quad B = 1.70 \frac{n_1 I}{b} \text{ (\mu T)}$$

The magnetic field strength shall be measured before the sample under test is placed in the magnetic field. This can be done with a search coil (see Appendix B).

### 12.2 Positioning the sample

The sample under test shall be placed in the magnetic field and the position of the sample relative to the pattern of the field shall be varied until the interference is at maximum.

The sample under test shall not project from the spherical space of diameter  $d$ .

## 13. Types of power supply and relevant measuring conditions

The following types of power supply are defined:

- Mains: any centralized a.c. or d.c. power source, usually having a rated voltage of more than 24 V.
- Batteries: accumulators, primary batteries or any similar energy sources such as solar batteries, thermo-electric cells, etc.

Batteries of the type, voltage and internal resistance specified for use with the receiver shall be employed; other sources, which essentially simulate the characteristics of those specified, may also be used and the substitute arrangements stated with the results.

Receivers intended for use on more than one type of power supply should be measured with each type of power supply.

*Note.* — In this respect, a.c. mains and d.c. mains are considered as different types of power supply.

To determine the influence of variations in the supply voltages on the characteristics, supplementary measurements may be carried out at overvoltages and undervoltages, these being chosen appropriately with due regard for the manufacturer's specifications.

### 13.1 Mains-operated receivers

13.1.1 The rated voltage at the rated frequency shall be applied to the receiver. For receivers with more than one rated operating voltage or frequency, a specified rated voltage, at a rated frequency, shall be applied.

### 13.1.2 Overvoltages and undervoltages

The rated voltage  $+10\%$  and the rated voltage  $-10\%$  at a rated frequency shall be applied.

Pour les récepteurs conçus pour plusieurs valeurs nominales de tension ou de fréquence de fonctionnement, on applique d'une part la plus haute tension nominale augmentée de +10% à la fréquence nominale la plus basse et, d'autre part, la plus faible tension nominale diminuée de -10% à la fréquence nominale la plus élevée. Quand l'appareil est muni d'un commutateur de tension, celui-ci doit être mis sur la position appropriée pour chaque mesure.

### 13.2 Récepteurs alimentés par accumulateur

#### 13.2.1 Conditions normales

La tension normale de fonctionnement doit être de 2,0 V par élément pour les accumulateurs au plomb hors charge, de 2,2 V par élément pour les batteries en charge et de 2,4 V par élément pour les batteries d'automobile, ces tensions étant mesurées aux bornes de la batterie. S'il est fait usage d'accumulateurs autres que des accumulateurs au plomb, les tensions par élément correspondantes seront choisies en conséquence et consignées avec les résultats (voir également tableau II).

#### 13.2.2 Surtensions et sous-tensions

La tension d'essai la plus faible prévue pour un récepteur alimenté par une batterie d'accumulateurs au plomb doit être de 1,8 V par élément et, pour un récepteur d'automobile, la tension la plus élevée doit être de 2,6 V par élément. S'il est fait usage d'accumulateurs autres que des accumulateurs au plomb, les surtension et sous-tension par élément seront choisies en conséquence et consignées avec les résultats (voir également tableau II).

*Note.* — Avec les batteries d'automobile, il peut arriver que des pointes de tension de courte durée, qui dépassent notablement la tension normale de fonctionnement, se produisent lors des commutations, de même qu'aux basses températures de fonctionnement des tensions continues de valeur élevée peuvent apparaître.

### 13.3 Récepteurs alimentés par piles

#### 13.3.1 Conditions normales

Les tensions normales d'utilisation des piles sont données dans la Publication 86 de la CEI. La tension normale de travail des piles du type Leclanché est fixée à 1,5 V par élément; en cas d'utilisation d'autres tensions, celles-ci seront consignées avec les résultats.

#### 13.3.2 Récepteurs à tubes — sous-tensions

La tension d'essai la plus faible prévue pour un récepteur à tubes alimentés par des piles de type Leclanché doit être de 1,10 V par élément pour l'alimentation filament et de 1,00 V par élément pour l'alimentation plaque.

Normalement, on obtiendra cette valeur de sous-tension en utilisant une résistance variable montée en série avec des piles neuves ou d'autres sources de tension assignée de résistance interne négligeable. La résistance série doit être réglée une fois pour toute de façon à obtenir la valeur de sous-tension spécifiée dans les conditions de débit maximal du récepteur.

En variante, la sous-tension prévue pour l'essai peut être obtenue de façon analogue en partant d'une source de tension inférieure à la valeur assignée, de 20% par exemple, avec une résistance série de valeur appropriée réduite. Cette variante du processus normal doit être explicitement mentionnée dans les résultats.

#### 13.3.3 Récepteurs à semiconducteurs — sous-tensions

La sous-tension d'essai la plus faible prévue en cas d'alimentation par des piles de type Leclanché doit être généralement de 0,90 V par élément. Si besoin est, des essais complémentaires peuvent être effectués à la sous-tension de 0,75 V par élément.

La sous-tension est obtenue comme indiqué au paragraphe 13.3.2.

For receivers with more than one rated operating voltage or frequency: the highest rated voltage +10% at the lowest rated frequency and the lowest rated voltage -10% at the highest rated frequency shall be applied; where tappings for a range of voltages are provided, the appropriate range shall be selected for the measurements.

### 13.2 *Accumulator-operated receivers*

#### 13.2.1 *Normal conditions*

The normal operating voltage for accumulator batteries shall be 2.0 V per cell for lead batteries not under charge, 2.2 V per cell for lead batteries under charge and 2.4 V per cell for car batteries, measured at the terminals of the battery. If accumulators other than lead accumulators are used, the voltages per cell shall be chosen accordingly and stated with the results (see also Table II).

#### 13.2.2 *Overvoltages and undervoltages*

The undervoltage for lead accumulators shall be 1.8 V per cell. The overvoltage for lead accumulators of motor cars shall be 2.6 V per cell. If accumulators other than lead accumulators are used, the undervoltage and overvoltage per cell shall be chosen accordingly and these stated with the results (see also Table II).

*Note.* — For batteries in vehicles, switching peaks of very short duration and greatly exceeding the normal operating voltage may occur, whilst at low operating temperatures higher continuous voltages may be encountered.

### 13.3 *Primary battery-operated receivers*

#### 13.3.1 *Normal conditions*

The normal operating voltages for primary batteries are given in IEC Publication 86. The normal operating voltage for primary batteries of the Leclanché type is fixed at 1.5 V per cell; if other voltages apply, these shall be stated with the result.

#### 13.3.2 *Receivers with tubes — undervoltages*

The undervoltage on load for primary batteries of the Leclanché type shall be 1.10 V per cell for batteries supplying filament voltage and 1.00 V per cell for batteries supplying anode voltage.

Normally, the undervoltage shall be obtained by using an adjustable resistor in series with fresh batteries or other sources of rated voltage having negligible internal resistance. The series resistor shall be adjusted once and for all, to obtain the specified undervoltage under conditions of maximum current demand by the receiver.

Alternatively, the undervoltage may be obtained in a similar way using an initial voltage source of a specified percentage, e.g. 20%, below the rated voltage value, with an appropriately smaller value for the series resistance; the use of this method shall be explicitly stated with the results.

#### 13.3.3 *Receivers with semiconductor devices — undervoltages*

The undervoltage on load for primary batteries of the Leclanché type shall generally be 0.90 V per cell. If required, additional tests at an undervoltage of 0.75 V per cell may be applied.

The undervoltage shall be obtained as indicated in Sub-clause 13.3.2.

#### 13.4 Renseignements complémentaires

Le tableau II donne la liste des tensions d'essai normales, maximales et minimales qui correspondent à diverses sources d'énergie.

Si, au cours d'essais effectués avec les tensions extrêmes spécifiées dans la présente section, le récepteur devient instable ou si l'oscillateur local s'arrête, les essais doivent être faits avec des tensions moins extrêmes. Celles-ci doivent alors être clairement indiquées avec les résultats.

#### 13.5 Consommation en puissance et en courant des récepteurs

La consommation en puissance et en courant des récepteurs peut être mesurée dans les conditions normales de mesure stipulées par ailleurs pour chacune des conditions suivantes:

- a) sans signal d'entrée à fréquence radioélectrique (si le récepteur est équipé d'un circuit de silencieux, celui-ci doit être en service);
- b) avec signal d'entrée à fréquence radioélectrique, modulé à 30% à la fréquence normale de référence, le récepteur fournissant le huitième de sa puissance de sortie assignée limitée par la distorsion.

Les mesures doivent être répétées avec les valeurs de surtension et de sous-tension prévues.

Le type de source d'alimentation et les conditions de fonctionnement utilisés pendant les mesures doivent être indiqués.

### 14. Tolérance du circuit d'entrée antenne aux décharges impulsionnelles de faible énergie

#### 14.1 Introduction

Les récepteurs connectés à une antenne unipolaire sont susceptibles d'être endommagés par les décharges impulsionnelles de faible énergie allant vers l'antenne ou en provenant. Ces décharges sont principalement engendrées au cours des orages ou, par les auto-radios, par la décharge de l'énergie statique collectée par la carrosserie quand l'antenne est mise en contact avec la terre pour une cause quelconque.

La présente section ne traite pas des coups de foudre directs.

L'aptitude du circuit d'entrée d'un récepteur à supporter les décharges impulsionnelles se mesure par la tension, exprimée en kilovolts, ou par l'énergie de crête, exprimée en microjoules, que le récepteur peut supporter sans cesser de fonctionner.

Le niveau d'énergie que le récepteur peut supporter dépend de la tension appliquée. En conséquence, on choisit un condensateur de valeur fixe (1,5 nF) pour appliquer la décharge. Le fabricant doit déclarer la valeur du niveau d'énergie de la décharge maximale admissible ainsi que celle de la tension appliquée.

La formule suivante donne le rapport fixe qui lie la tension appliquée à l'énergie de crête:

$$E = 1/2 CU^2$$

où

$E$  = l'énergie impulsionnelle, en joules,

$C$  = la capacité, en farads, et

$U$  = la tension appliquée, en volts.

#### 14.2 Méthode d'essai

Le récepteur doit être en fonctionnement; il reçoit un signal approprié quelconque au moyen d'une petite antenne dont la capacité est inférieure à 10 pF. Le récepteur est relié à la terre s'il comporte une borne de terre.

### 13.4 *Additional information*

Table II gives a survey of the different overvoltages and undervoltages for various types of operation.

If, during operation at the extreme voltages specified in this section, the receiver is unstable or if the local oscillator fails, measurements shall be made at less extreme voltages. A clear statement of these conditions shall be added to the results.

### 13.5 *Power and current consumption of receivers*

The power and current consumption of receivers may be measured under otherwise standard measuring conditions for each of the following conditions:

- a) without a radio-frequency input signal (if the receiver is equipped with a muting circuit, this shall be in operation);
- b) with a radio-frequency input signal, modulated 30% at the standard reference frequency, the receiver delivering one-eighth of the rated distortion limited output power.

The measurements may be repeated at overvoltages and undervoltages.

The type of power supply and the operating conditions during the measurements shall be stated.

## 14. **Toleration of surge discharges of limited energy, applied to the antenna input circuit**

### 14.1 *Introduction*

Receivers connected to an open antenna are liable to be damaged by surge discharges of limited energy to or from this antenna. Such surge discharges mainly occur during thunderstorms or, in the case of a car radio receiver, by discharging the body of the car, while the antenna is accidentally connected to earth by any means.

Direct lightning discharges are not dealt with in this section.

The ability of the input circuit of a receiver to endure surge discharges is measured by the highest surge voltage, expressed in kilovolts, or by the highest surge energy, expressed in microjoules, after which the receiver does not fail to function.

The energy that the receiver can withstand is dependent on the applied voltage. Therefore, a capacitor with a fixed value (1.5 nF) is chosen as a means of applying the surge. The value of the maximum permissible surge energy, together with the applied voltage, shall be stated by the manufacturer.

The applied voltage and the surge energy have a fixed interrelation according to the following formula:

$$E = 1/2 CU^2$$

where

$E$  = surge energy, in joules

$C$  = capacitance, in farads, and

$U$  = applied voltage, in volts.

### 14.2 *Method of test*

The receiver shall be in operation, receiving any suitable signal by means of a small antenna having a capacitance of less than 10 pF, a connection to earth being applied if the receiver has an earth terminal.

Un dispositif de décharge impulsionnelle est également relié aux bornes d'antenne et de terre du récepteur essayé. Ce dispositif se compose d'un condensateur de 1,5 nF avec une sortie à la terre qui, tour à tour, est chargé par une source de tension réglable (par exemple entre 0 et 10 kV) et déchargé à travers le circuit d'entrée du récepteur au moyen d'un commutateur ou d'un relais connecté à la borne d'antenne à travers une résistance de limitation de courant de 2 000 Ω. Si le récepteur ne possède pas de borne de terre, il doit, dans le cas d'un récepteur réseau, fonctionner à partir d'une alimentation dont un des pôles est à la terre. Les récepteurs à piles sont placés sur une plaque métallique servant de terre, en étant isolés de celle-ci par un matériau isolant mince (d'environ 0,5 mm d'épaisseur).

La figure 3 donne un exemple de montage qui permet de mesurer la résistance aux décharges impulsionnelles.

*Note.* — La capacité répartie entre les contacts C et D ainsi qu'entre le contact D et la terre du commutateur ou relais utilisé ne devra pas dépasser 15 pF. Il y a lieu de prendre soin, à la conception, d'éviter les effets parasites dus au rebondissement des contacts.

Le commutateur étant en position «charge» C, la source de tension est réglée à la tension spécifiée ou à la tension qui correspond à la valeur spécifiée d'énergie impulsionnelle selon le cas.

On fait ensuite passer le commutateur ou le relais au moins dix fois de la position «charge» C à la position «décharge» D et vice versa.

Si, après avoir subi cette succession de décharges, le récepteur est toujours dans ses conditions normales de fonctionnement, il est estimé avoir passé l'essai avec succès pour la tension continue appliquée.

L'essai est répété après avoir inversé la polarité de la source réglable.

**Avertissement.** — L'antenne qui sert au fonctionnement normal ne doit pas être connectée au récepteur, car sa capacité à la terre absorberait une partie de l'énergie des décharges.

Il ne faut pas toucher à la petite antenne utilisée pour l'essai pendant celui-ci et elle doit être déchargée à la terre après les essais pour éviter les risques de choc électrique.

## SECTION DEUX — MESURES AUX FRÉQUENCES AUDIOÉLECTRIQUES.

### 15. Introduction

Comme la technologie et les utilisations des récepteurs radioélectriques sonores sont étroitement associées à celles des équipements des systèmes électroacoustiques, il est nettement souhaitable d'utiliser pour ces deux types d'équipement les mêmes méthodes de mesure comme la même terminologie. Les méthodes de mesure applicables aux systèmes électroacoustiques sont données dans la Publication 268 de la CEI, dont les deuxième, troisième et cinquième parties sont très complètes. On renvoie en conséquence à cette publication pour les caractéristiques aux fréquences audioélectriques et aux méthodes de mesure à utiliser dans le cas des récepteurs radioélectriques sonores.

#### 15.1 Niveau de sortie à fréquence audioélectrique de référence

Par conformité avec la Publication 268 de la CEI, le niveau de sortie à fréquence audioélectrique de référence doit être inférieur de 10 dB par rapport à la puissance ou tension de sortie assignée limitée par la distorsion. En variante, on peut utiliser une valeur déclarée et préférentielle de la puissance ou de la tension de sortie, sans rapport direct avec la valeur assignée. La tension préférentielle vaut alors 500 mV (voir Publication 268-15 de la CEI) et les valeurs préférentielles de la puissance de sortie 500 mW, 50 mW et 1 mW.

A surge discharge device is also connected to the aerial and earth terminals of the receiver under test. The surge discharge device consists of a capacitor of 1.5 nF, earthed at one side, which in turn is charged by an adjustable voltage source (e.g. 0 to 10 kV), and discharged, through the input circuit of the receiver, by means of a switch or relay connected to the aerial terminal through a current-limiting resistor of 2 000  $\Omega$ . If the receiver does not have an earth terminal, it shall, in the case of a mains receiver, be operated from a supply which has one pole earthed. A battery receiver shall be placed on a metal sheet which shall be considered as earth. The receiver shall be insulated from the metal sheet by a thin (about 0.5 mm thick) dielectric material.

Figure 3 gives an example of the arrangement for measuring the toleration of surge discharges.

*Note.* — The switch or relay should have stray capacitances of 15 pF or less, between contacts C and D and from contact D to earth. Care is required in the design to avoid spurious effects due to contact bounce.

With the switch in the “charge” position C, the voltage source is adjusted for the specified voltage or for the voltage corresponding to the specified surge energy, whichever is applicable.

The switch (or the relay) shall then be manipulated at least ten times from the “charge” position C to the “discharge” position D and back.

If the receiver, after this series of discharges, is still in normal operating condition, it is deemed to pass the test for the applied d.c. polarity.

The test shall be repeated after reversing the polarity of the adjustable voltage source.

**Warning.** — The aerial used for normal operation shall not be connected to the receiver, because its capacitance to earth would absorb part of the discharge energy.

The small aerial used for the test shall not be touched during the test and shall be discharged to earth when the measurements are completed, to avoid risk of shock.

## SECTION TWO — AUDIO-FREQUENCY MEASUREMENTS

### 15. Introduction

Since the technology and applications of sound radio receivers are closely allied to those of sound system equipment, it is clearly desirable that the same methods of measurement and the same terminology should be used for both types of equipment. The methods of measurement for sound system equipment are given in IEC Publication 268, particularly Parts 2, 3 and 5, which are very comprehensive. Reference is therefore made to this Publication, for the audio-frequency characteristics and the methods of measurement to be used for sound radio receivers.

#### 15.1 *Reference audio-frequency output level*

For consistency with IEC Publication 268, the reference audio-frequency output level shall be 10 dB below the rated (distortion-limited) output voltage or power. Alternatively, a stated, preferred value of output voltage or power, not directly related to the rated value, may be used; the preferred voltage is then 500 mV (see IEC Publication 268-15), and the preferred values of output power are 500 mW, 50 mW and 1 mW.

### 15.2 Charge d'essai à fréquence audioélectrique

La charge d'essai à fréquence audioélectrique est constituée par une impédance matérielle (généralement résistive) dont l'impédance est égale à l'impédance de charge assignée aux bornes de sortie intéressées et qui peut supporter la tension et le courant de sortie maximaux présents sur ces bornes pendant une durée suffisamment longue pour faire les mesures sans que ses caractéristiques électriques varient sensiblement.

*Note.* — La Publication 268 de la CEI n'utilise pas ce terme; elle emploie «impédance nominale de charge» à la fois pour la notion impliquée et pour l'élément matériel, composant ou réseau.

### 15.3 Caractéristiques globales

Les caractéristiques globales sont des caractéristiques mesurées aux bornes de sortie à fréquence audioélectrique en présence d'un signal à fréquence radioélectrique à l'entrée. Le terme «global» est utilisé pour faire la distinction entre ces caractéristiques et des caractéristiques analogues mesurées avec un signal d'entrée à fréquence audioélectrique appliqué à l'entrée à fréquence audioélectrique.

## 16. Réaction acoustique

### 16.1 Introduction

L'énergie acoustique provenant du haut-parleur incorporé au récepteur radioélectrique peut entraîner la vibration d'autre élément du récepteur et certains de ces éléments auront tendance à réagir à ces vibrations en modifiant leurs caractéristiques électriques (variation de capacité ou production réelle de tension par exemple), de la sorte qu'un signal peut être introduit dans la partie à fréquence audioélectrique du récepteur, ce phénomène étant appelé réaction acoustique. Il peut se caractériser par le gain de boucle du système, ce qui varie habituellement considérablement avec la fréquence.

### 16.2 Méthode de mesure

En un point convenable de la partie à fréquence audioélectrique du récepteur, tel que les bornes du haut-parleur, on sépare le circuit en deux parties, la première étant connectée à une impédance aussi proche qu'il est nécessaire de l'impédance d'entrée de la seconde partie dans toute la plage des fréquences audioélectriques. Une source de signal à fréquence audioélectrique est raccordée à l'entrée de la seconde partie à travers une impédance aussi proche qu'il est nécessaire de l'impédance de sortie de la première partie dans toute la plage des fréquences audioélectriques. La commande de volume est réglée au maximum. La figure 4 donne le schéma de ce montage.

On fait varier la fréquence de la source dans la plage à fréquence audioélectrique en ajustant si nécessaire sa f.é.m. à chaque fréquence pour simuler la distribution du spectre des signaux fournis par la première partie du récepteur quand il fonctionne normalement. On mesure la tension de sortie de la première partie ainsi que la tension présente aux bornes d'entrée de la seconde partie à chaque fréquence pour plusieurs valeurs de la f.é.m. de source, en prenant soin de ne pas entrer dans la zone de non-linéarité. On peut également mesurer l'écart de phase entre la tension de sortie et la tension présente sur les bornes d'entrée de la seconde partie. Les mesures peuvent également être effectuées pour divers réglages des commandes de volumes et de tonalité.

### 16.3 Présentation des résultats

Les résultats peuvent être présentés sous forme graphique en portant le gain de boucle A, exprimé en décibels, en ordonnées linéaires en fonction de la fréquence portée en abscisses sur une échelle logarithmique. On peut tracer plusieurs familles de courbes pour différentes conditions de mesure à préciser dans les résultats. Le gain de boucle A, exprimé en décibels, est donné par la formule:

$$20 \log_{10} \frac{\text{tension de sortie de la 1}^{\text{e}} \text{ partie}}{\text{tension d'entrée de la 2}^{\text{e}} \text{ partie}}$$

## 15.2 *Audio-frequency substitute load*

The audio-frequency substitute load is a physical impedance (usually resistive) the impedance of which is equal to the rated load impedance for the output terminals under consideration and which can tolerate the maximum output voltage and current available at those terminals for a sufficiently long period of time to carry out measurements, without significantly changing its electrical characteristics.

*Note.* — This term is not used in IEC Publication 268, where “rated load impedance” is used both for the concept and for the physical component or network.

## 15.3 *Overall characteristics*

Overall characteristics are characteristics measured at audio-frequency output terminals with an r.f. input signal. The term “overall” is used to distinguish these characteristics from the same or similar characteristics measured with an a.f. input signal applied to an a.f. input.

## 16. **Acoustic feedback**

### 16.1 *Introduction*

The acoustic energy from a loudspeaker included in a sound radio receiver may cause other components in the receiver to vibrate, and some of these components tend to respond to vibration by changing their electrical characteristics (varying capacitance or the actual generation of a voltage, for example). In this way a signal may be introduced into the audio-frequency part of the receiver, and this phenomenon is called acoustic feedback. It can be characterized by the loop gain of the system, and this usually varies considerably with frequency.

### 16.2 *Method of measurement*

At a suitable point in the audio-frequency part of the receiver, such as the loudspeaker terminals, the circuit shall be separated into two parts, the first part being connected to an impedance as nearly equal as necessary to the input impedance of the second part over the whole audio-frequency range. A source of audio-frequency signals shall be connected to the input of the second part through an impedance as nearly equal as necessary to the output impedance of the first part over the whole audio-frequency range. The volume control shall be set at maximum. A diagram of the arrangement is given in Figure 4.

The frequency of the source shall be varied over the audio-frequency range, and the source e.m.f. adjusted, if necessary, at each frequency to simulate the spectral distribution of the signals supplied by the first part of the receiver in normal operation. The output voltage of the first part, and the voltage across the input of the second part, shall be measured at each frequency for several values of source e.m.f., care being taken that nonlinearity does not occur. The phase of the output voltage relative to that of the voltage across the input of the second part may also be measured. Measurements may also be made at various settings of the volume and tone controls.

### 16.3 *Presentation of results*

The results may be expressed graphically with the loop gain  $A$  expressed in decibels on a linear scale as ordinate, against frequency on a logarithmic scale as abscissa. Families of curves may be plotted for different measuring conditions, which shall be stated in the results. The loop gain  $A$ , expressed in decibels, is given by

$$20 \log_{10} \frac{\text{output voltage of the first part}}{\text{input voltage to the second part}}$$

Il est pareillement possible d'établir la courbe de la phase relative en degrés par rapport à la fréquence sur échelle linéaire. Il peut se produire de l'auto-oscillation si la composante en phase du complexe boucle/gain est supérieure à l'unité, mais la distorsion et la réponse en fréquence se trouvent affectées pour des valeurs boucle/gain bien inférieures.

## SECTION TROIS — SIGNAUX À FRÉQUENCE RADIOÉLECTRIQUE

### 17. Signal normal d'entrée à fréquence radioélectrique

Pour faciliter la comparaison des résultats, il est souhaitable d'utiliser les mêmes conditions de signal pour le plus grand nombre de mesures possible et de faire varier les paramètres du signal, quand c'est nécessaire pour faire les mesures, suivant un plan fixé. Le tableau III représente les caractéristiques du signal normal, d'abord les valeurs complémentaires qui intéressent chaque paramètre et ensuite un ensemble d'autres valeurs qui peuvent être nécessaires pour certaines mesures.

### 18. Pré-accatuation

Lorsqu'un récepteur est conçu pour des émissions avec pré-accatuation, il est utile, pour certaines mesures, d'appliquer des signaux de modulation comportant la pré-accatuation appropriée. Il doit être cependant bien entendu que l'utilisation de la pré-accatuation n'est possible que parce que les signaux de programme ont une distribution qui n'est pas constante avec la fréquence et qu'en conséquence l'utilisation de la pré-accatuation avec des signaux d'essais dont l'amplitude ne dépend pas, ou dépend de la fréquence suivant une loi qui diffère de celle des signaux de programme, peut entraîner de la surmodulation à moins que le niveau général de modulation ne soit suffisamment réduit.

### 19. Réseaux fictifs d'antenne (antennes artificielles)

Alors que l'impédance assignée de source des sources de signaux utilisées pour les mesures (générateurs de signal, etc.) est généralement résistive et bien définie, l'impédance de source des antennes présente une large gamme de valeurs tout en n'étant ni résistive, ni indépendante de la fréquence. Par suite, il est souvent nécessaire d'insérer, entre la source de signal et l'entrée du récepteur, un réseau fictif d'antenne qui adapte correctement la source de signal tout en présentant au récepteur une impédance de source qui reproduit celle de l'antenne appropriée.

Pour exprimer les valeurs de la puissance disponible et de la f.é.m. équivalente de source du signal d'entrée, le réseau fictif d'antenne doit être considéré comme faisant partie du récepteur. On considère alors que l'impédance d'entrée ( $R$ ) du récepteur est égale à l'impédance assignée de source de la source de signal.

#### 19.1 Réseaux fictifs d'antenne pour antennes unipolaires dans la bande de fréquences 100 kHz-30 MHz

La figure 5 donne des exemples de réseaux qui ont donné satisfaction. Quand un récepteur est conçu pour être utilisé avec une antenne dont les caractéristiques d'impédance diffèrent notablement de celles des antennes indiquées ci-après, il est nécessaire de réaliser un réseau spécial dont les détails d'exécution doivent être indiqués avec le résultat des mesures (voir paragraphe 19.2).

#### 19.2 Autres types de réseaux fictifs d'antenne

Les réseaux intéressant d'autres bandes de fréquences comme ceux qui sont destinés à simuler d'autres types d'antenne sont spécialement conçus pour chaque application.

Les critères de conception doivent comprendre les principaux points suivants:

- a) le réseau doit présenter au récepteur une impédance aussi égale qu'il est nécessaire à celle de l'antenne réelle dans la bande de fréquences intéressée,

Similarly the relative phase in degrees on a linear scale may be plotted against frequency on a linear scale. Self-oscillation may occur if the in-phase component of the complex loop-gain is greater than unity, but distortion and frequency response are affected at much lower values of loop-gain.

### SECTION THREE – RADIO-FREQUENCY SIGNALS

#### 17. Standard radio-frequency input signal

To facilitate the comparison of results, it is desirable to use the same signal conditions for as many measurements as possible, and to change the parameters of the signal, where necessary for measurement purposes, according to a fixed pattern. Table III shows the characteristics of the standard signal, first additional values for each parameter, and a set of further values which may be required for some measurements.

#### 18. Pre-emphasis

Where a receiver has been designed for transmissions using pre-emphasis, it is useful, for some measurements, to apply modulation signals including the appropriate pre-emphasis. It should be clearly understood, however, that the use of pre-emphasis is possible only because the programme signals have spectral distributions which are not constant with frequency: consequently the use of pre-emphasis with test signals whose amplitude is independent of, or depends on frequency according to a different law from that of the programme signals will cause over-modulation unless the general level of modulation is sufficiently reduced.

#### 19. Antenna simulation networks (artificial aerials)

Whereas the rated source impedances of signal sources for measurement purposes (signal generators, etc.) are usually resistive and well-defined, the source impedances of antennas have a wide range of values, and are neither resistive nor independent of frequency. It is often necessary, therefore, to insert between the signal source and the receiver input an antenna simulation network which matches the signal source correctly and presents to the receiver a source impedance simulating that of the appropriate antenna.

For expressing the values of the available power and equivalent source e.m.f. of the input signal, the antenna simulation network shall be regarded as part of the receiver. The input impedance ( $R$ ) of the receiver is then considered to be equal to the rated source impedance of the signal source.

##### 19.1 *Antenna simulation networks for open-wire antennas in the frequency range 100 kHz to 30 MHz*

The networks shown in Figure 5 are examples of networks which have been found satisfactory. Where a receiver is designed for use with an antenna having significantly different impedance characteristics from any of those antennas given below, it will be necessary to devise a special network, details of which shall be given with the results of measurements (see Sub-clause 19.2).

##### 19.2 *Other antenna simulation networks*

Networks for other frequency ranges, and those simulating other types of antenna, are specially designed for each application.

The design criteria include the following major items:

- a) the network shall present to the receiver an impedance as nearly equal as necessary to that of the real antenna over the required frequency range;

- b) l'impédance du réseau doit être adaptée à celle de la source de signal avec un degré suffisant de précision,
- c) l'affaiblissement apporté par le réseau ne doit pas varier très rapidement avec la fréquence; il doit être aussi faible que c'est raisonnablement réalisable (excepté quand on introduit volontairement de l'affaiblissement).

## 20. Réseaux mélangeurs

Pour certaines mesures, il est nécessaire d'appliquer deux ou plusieurs signaux à l'entrée du récepteur et il est généralement nécessaire d'utiliser un réseau mélangeur pour préserver la précision et éviter les interactions (de l'intermodulation par exemple) entre sources de signaux.

La figure 6 donne des exemples de réseaux prévus pour mélanger deux ou un nombre quelconque de sources.

Quand on doit mélanger des sources d'impédances diverses, il est habituellement plus commode d'utiliser des tampons adaptateurs pour faire en sorte que toutes les sources aient effectivement la même impédance pour pouvoir ensuite utiliser l'un des réseaux proposés.

Il est généralement plus précis de se servir des commandes de niveau de sortie (affaiblisseurs) des sources pour régler les niveaux relatifs des signaux au lieu de prévoir un affaiblissement délibéré dans le réseau mélangeur.

## 21. Circuits d'entrée symétriques à fréquence radioélectrique

Un récepteur peut être muni d'un circuit d'entrée symétrique pour l'une ou l'autre des raisons suivantes:

- a) l'appareil est destiné à être utilisé avec une antenne symétrique (par exemple un doublet horizontal);
- b) on cherche à réduire l'influence des perturbations pénétrant par l'antenne ou le câble d'alimentation, sous forme de signal dissymétrique.

L'efficacité d'une entrée se mesure par le rapport de dissymétrie ou par le rapport de réjection en mode commun (RRMC).

### 21.1 Méthode de mesure du rapport de dissymétrie

- a) Le récepteur est mis en marche dans ses conditions normales de fonctionnement (voir la partie correspondante de la publication).

*Note.* — La méthode la plus précise et la plus fiable pour obtenir un signal symétrique à partir d'une source dissymétrique est d'utiliser un transformateur.

- b) On choisit, pour la mesurer, une caractéristique de sortie appropriée. Le niveau de sortie à fréquence audioélectrique peut être ou n'être pas cette caractéristique, ceci dépend de la conception du récepteur. En variante, on peut prendre la tension de commande automatique de gain (C.A.G.) ou la valeur lue sur un indicateur d'intensité de porteuse.
- c) On supprime la source de signal et on connecte une source dissymétrique suivant le schéma de la figure 7. Le signal normal d'entrée à fréquence radioélectrique est appliqué en réglant son niveau de manière à retrouver la caractéristique de sortie dont la valeur a été mesurée en b) ci-dessus.
- d) La mesure peut être répétée en commençant par d'autres niveaux de signal d'entrée qu'à l'alinéa a) ci-dessus.
- e) Les résultats sont présentés sous forme de tableau ou de courbe comme le rapport, exprimé en décibels, entre la f.é.m. de source du signal dissymétrique et celle du signal symétrique, en fonction de la f.é.m. de source du signal symétrique.

- b) the network impedance shall match the source impedance of the signal source to a sufficient degree of accuracy;
- c) the attenuation of the network shall not vary very rapidly with frequency, and shall be as low as is reasonably practicable (except where attenuation is deliberately included).

## 20. Combining networks

For some measurements it is necessary to apply two or more signals to the input of the receiver, and a combining network is usually necessary in order to preserve accuracy and avoid interaction (intermodulation, for example) between the signal sources.

Typical networks for combining two and any number of sources are shown in Figure 6.

Where sources of different impedances are to be combined, it is usually more convenient to use matching pads to make all the sources have effectively the same impedance and then to use one of the networks shown.

It is usually more accurate to use the output level controls (attenuators) of the sources to set the relative levels of the signals rather than to incorporate deliberate attenuation in the combining network.

## 21. Balanced radio-frequency input circuits

A balanced input may be provided for either or both of the following reasons:

- a) because the receiver is intended for use with a balanced antenna (e.g. a horizontal dipole);
- b) to reduce the effect of interference entering via the antenna or feeder cable, as an unbalanced signal.

The efficiency of the balanced input is measured by the unbalance ratio or common-mode rejection ratio (CMRR).

### 21.1 Method of measurement of unbalance ratio

- a) The receiver is brought under normal working conditions (see the appropriate part of the publication).

*Note.* — The most accurate and reliable method of obtaining a balanced signal from an unbalanced source is to use a transformer.

- b) A suitable output characteristic of the receiver is chosen and its value measured. The audio-frequency output level may or may not be a suitable characteristic: this depends on the design of the receiver. Alternatives may be an A.G.C. voltage or a carrier-strength meter reading.
- c) The signal source is then removed and an unbalanced source connected in accordance with the diagram in Figure 7. The standard r.f. input signal is applied and the signal level then adjusted to obtain the same value of the output characteristic as in *b)* above.
- d) The measurement may be repeated beginning with other levels of signal input in *a)* above.
- e) The results are tabulated, or plotted, as the ratio, expressed in decibels, of the source e.m.f. of the unbalanced signal to that of the balanced signal, against the source e.m.f. of the balanced signal.

## 22. Montages d'entrée des récepteurs à antenne magnétique

### 22.1. Dispositif de mesure

Le montage d'entrée se compose d'un cadre blindé connecté à travers une résistance série par un câble spécifié à une source de signal à fréquence radioélectrique dont la f.é.m. de source est connue.

Le cadre est constitué par trois spires de fil de cuivre massif de 0,8 mm de diamètre convenablement isolé. Ces spires sont placées à l'intérieur d'un tube de cuivre de 10 mm à 12 mm de diamètre en forme de cercle, de diamètre moyen égal à 0,25 m. Pour éviter que ce tube n'agisse comme un court-circuit, il comporte une coupure au sommet du cercle. L'inductance de ce cadre est d'environ 7,5  $\mu\text{H}$ .

Une résistance, placée dans un petit boîtier à la base du cadre, est connectée entre l'extrémité non réunie à la masse de spires et le conducteur central du câble coaxial blindé de liaison au générateur. Ce câble coaxial doit avoir une longueur de 1,2 m et une capacité totale de 120 pF; il doit être relié au générateur par une prise coaxiale entièrement blindée.

L'antenne magnétique à laquelle le champ doit être appliqué est placée, par rapport au cadre du dispositif d'entrée, en position  $P_1$  si elle est constituée par un cadre à air ou en position  $P_2$  si elle est constituée par un cadre à ferrite (voir figure 8).

L'intensité du champ électrique moyen équivalent en position  $P_1$  est donnée par la formule:

$$E_1 = \frac{60 AU_o N}{d_1^3 (R_i + R)} \mu\text{V/m}$$

tandis qu'en position  $P_2$  elle est donnée par la formule:

$$E_2 = \frac{30 AU_o N}{d_2^3 (R_i + R)} \mu\text{V/m}$$

où:

- $A$  = aire du cadre, en mètres carrés, calculée d'après son diamètre moyen
- $U_o$  = f.é.m. apparente de la source du signal, en microvolts
- $N$  = nombre de spires du cadre
- $d_1$  ou  $d_2$  = distance de la position choisie au centre du cadre, en mètres
- $R_i$  = impédance interne du générateur, en ohms
- $R$  = résistance insérée dans la base du cadre, en ohms

En choisissant une distance  $d_1 = d_2 = 0,6$  m et une valeur de  $R$  telle que  $R_i + R = 409 \Omega$ , les deux formules se réduisent à:

$$E_1 = 0,1 U_o \mu\text{V/m} \text{ pour la position } P_1$$

$$E_2 = 0,05 U_o \mu\text{V/m} \text{ pour la position } P_2$$

$U_o$  étant exprimée en microvolts.

*Note.* — L'intensité du champ a été calculée pour la position  $P_1$  ou  $P_2$  et en conséquence ne représente pas de façon précise l'intensité moyenne du champ, à moins que le cadre récepteur ou l'antenne à noyau de ferrite soit petit comparé à 0,6 m.

Cette méthode peut être utilisée à l'intérieur ou à l'extérieur d'une cabine blindée mais, dans le premier cas, la valeur du champ obtenue doit être vérifiée, car il peut se produire une déformation du champ causée par les réflexions dues à la présence du blindage.

Cette vérification peut se limiter aux fréquences ou aux bandes de fréquences dans lesquelles les mesures doivent être effectuées.

On se reportera à l'annexe C pour la méthode de mesure.

## 22. Input arrangements for receivers with magnetic antennas

### 22.1 Measurement apparatus

The input arrangement consists of a screened loop which is connected through a series resistance and a specified cable to a radio-frequency signal source with a known source e.m.f.

The loop consists of three turns of 0.8 mm diameter solid copper wire suitably insulated. These turns are placed in a copper tube of 10 mm to 12 mm diameter, which is bent into a circle of 0.25 m mean diameter. The copper tube is prevented from acting as a short-circuiting turn by having a break at the top of the circle. This loop will have an inductance of about 7.5  $\mu\text{H}$ .

A small housing at the base of the loop contains a resistor, which is connected in series between the unearthed end of the winding and the inner conductor of a shielded coaxial cable leading to the signal generator, where it shall be connected by means of a completely shielded coaxial plug. This coaxial cable shall be 1.2 m long and have a total capacitance of 120 pF.

The magnetic aerial to which the field shall be applied is placed in position  $P_1$  with respect to the loop of the input arrangement if the former is an air-cored loop aerial, and in position  $P_2$  if it is a ferrite-cored loop aerial (see Figure 8).

The equivalent mean electric field strength in position  $P_1$  is expressed as:

$$E_1 = \frac{60 AU_0 N}{d_1^3 (R_1 + R)} \mu\text{V/m}$$

whilst in position  $P_2$  it will be:

$$E_2 = \frac{30 AU_0 N}{d_2^3 (R_1 + R)} \mu\text{V/m}$$

where:

- $A$  = area of the loop, in square metres, calculated from its mean diameter
- $U_0$  = apparent source e.m.f. of the signal generator, expressed in microvolts
- $N$  = number of turns of the loop
- $d_1$  or  $d_2$  = distance of the chosen position to the centre of the loop, in metres
- $R_1$  = source impedance of the signal generator, expressed in ohms
- $R$  = resistance in the base of the loop, expressed in ohms

For a chosen distance  $d_1 = d_2 = 0.6$  m and a value of  $R$  such that  $R_1 + R = 409 \Omega$ , both formulae can be simplified to:

$$E_1 = 0.1 U_0 \mu\text{V/m for position } P_1$$

$$E_2 = 0.05 U_0 \mu\text{V/m for position } P_2$$

$U_0$  being expressed in microvolts.

*Note.* — The field strength is calculated for the position  $P_1$  or  $P_2$  and does not accurately represent the average field strength, unless the receiving loop or ferrite aerial is small compared with 0.6 m.

This method can be used inside and outside screened rooms, but in the first case a measurement shall be made of the actual field strength obtained, as field distortion due to the presence of the shielding may be expected as a result of reflection effects.

This may be restricted to the frequencies or ranges of frequencies involved in the measurement to be carried out.

For the method of measurement, see Appendix C.

## 22.2 *Considérations et limites*

Cette méthode exige que les distances  $d_1$  et  $d_2$  soient déterminées avec précision, car elles interviennent à la puissance 3 dans les formules. La valeur de 0,6 m choisie pour la distance  $d_1$  ou  $d_2$ , non négligeable par rapport aux dimensions des cabines blindées généralement utilisées, rend les déformations de champ hautement probables et rend par conséquent inévitable la mesure de l'intensité réelle du champ magnétique. On a essayé un appareil du commerce dont le cadre du dispositif d'entrée est réalisé aux dimensions indiquées à la figure 8. Dans ce cas, le cadre seul, sans le câble ni la résistance placée à la base, présentait une antirésonance aux environs de 8,9 MHz, ce qui limite la bande de fréquences utilisable de l'appareil bien en dessous de cette valeur.

*Note.* — Les mesures ont démontré que cet appareil est utilisable jusqu'à la fréquence de 2,5 MHz.

## SECTION QUATRE — FRÉQUENCE DE TRAVAIL — SA STABILITÉ

### 23. **Stabilité de la fréquence de travail**

#### 23.1 *Introduction*

La fréquence de travail est la fréquence porteuse du signal sur laquelle le récepteur doit être adéquatement accordé. Plusieurs critères différents ont été utilisés pour décider quand un récepteur est correctement accordé sur un signal de fréquence porteuse fixe (central) et, parmi ces critères seuls certains d'entre eux ont un rapport avec la manière d'accorder un récepteur comme en utilisation normale. Comme la méthode la plus appropriée pour accorder au cours des mesures dépend du type de récepteur, la question est considérée plus en détail dans la troisième partie (paragraphe 2.2) et la quatrième partie (paragraphe 7.11) de la présente norme. Après l'accord correct sur un signal, la fréquence de travail du récepteur peut varier en fonction des changements de température, de l'échauffement propre du récepteur ou encore de variations du niveau du signal d'entrée.

#### 23.2 *Méthode de mesure de la variation de la fréquence de travail en fonction du temps*

a) Le récepteur est mis en marche dans les conditions normales de mesure puis arrêté pendant la durée suffisante pour que tous ses éléments soient à température ambiante.

*Note.* — Il convient que la température ambiante soit maintenue aussi constante qu'il est possible de le faire.

b) Le récepteur est alors remis en marche et la fréquence de travail est déterminée à intervalles réguliers en réaccordant la source de signal d'après les critères appropriés à l'accord correct en laissant la ou les commandes d'accord du récepteur dans une position fixe. On note chaque fois la fréquence porteuse du signal source.

c) Il convient de poursuivre ces mesures jusqu'à ce que la fréquence de travail devienne pratiquement constante, ce qui peut prendre plusieurs heures.

#### 23.3 *Présentation des résultats*

Les résultats peuvent être présentés sous forme de tableau ou sous forme graphique, avec le temps en abscisses et, en ordonnées, la fréquence de travail ou la différence entre cette fréquence de travail et la fréquence obtenue dans les conditions normales de mesure.

#### 23.4 *Méthode de mesure de la variation de la fréquence de travail en fonction de la tension d'alimentation*

a) Le récepteur est mis en marche dans les conditions normales de mesure.

b) On fait ensuite varier la tension d'alimentation par échelons entre les valeurs maximale et minimale admissibles et déterminant la fréquence de travail à chaque échelon.

## 22.2. Considerations and limitations

This method requires the distance  $d_1$  or  $d_2$  to be adhered to exactly, as it appears to the third power in the relevant formulae. As the chosen value for the distance  $d_1$  or  $d_2$  of 0.6 m is not small in comparison with the dimensions of the screened rooms generally used, field distortion is highly probable, and therefore measurement of the actual magnetic field strength is unavoidable. A commercial instrument, of which the loop of the input arrangement has the construction and dimensions as indicated in Figure 8, was investigated. It was found that the loop only, without cable and resistor in the base, had an anti-resonance of about 8.9 MHz, which limits the frequency range of the apparatus to a frequency well below this value.

*Note.* — Measurements have shown that this apparatus is usable up to a frequency of 2.5 MHz.

## SECTION FOUR — OPERATING FREQUENCY AND ITS STABILITY

### 23. Stability of the operating frequency

#### 23.1 Introduction

The operating frequency is the carrier frequency of the signal to which the receiver would be correctly tuned. Several different criteria have been applied to decide when a receiver is correctly tuned to a signal of fixed carrier (centre) frequency, only some of which are related to the way in which a receiver is tuned when in normal use. Since the most appropriate method of tuning in the course of measurements depends on the type of receiver, this subject is further considered in Part 3 (Sub-clause 2.2) and Part 4 (Sub-clause 7.11) of this standard. Once tuned correctly to a signal, the operating frequency of the receiver may vary depending on changes in ambient temperature, self-heating in the receiver or changes in input signal level.

#### 23.2 Method of measurement of the variation of operating frequency with time

a) The receiver is brought under standard measuring conditions and then switched off for a time long enough for all parts of the receiver to be at ambient temperature.

*Note.* — The ambient temperature should be kept as nearly constant as is practicable.

b) The receiver is then switched on and the operating frequency determined at regular time intervals by retuning the signal source, using the appropriate criterion for correct tuning, leaving the receiver tuning control(s) in a fixed position. The carrier frequency of the signal source is noted at each time.

c) The measurements should be continued until the operating frequency becomes practically constant, which may not occur for several hours.

#### 23.3 Presentation of results

The results may be tabulated or expressed graphically with time as abscissa and operating frequency, or the difference between the operating frequency and that under standard measuring conditions, as ordinate.

#### 23.4 Method of measurement of the variation of operating frequency with supply voltage

a) The receiver is brought under standard measuring conditions.

b) The supply voltage is then varied in steps between the maximum and minimum permitted values and the operating frequency determined at each step.

23.5 *Présentation des résultats*

Les résultats peuvent être présentés sous forme de tableau ou sous forme graphique.

23.6 *Méthode de mesure de la variation de la fréquence de travail en fonction du niveau d'entrée du signal radioélectrique*

- a) Le récepteur est mis en marche dans les conditions normales de mesure.
- b) On fait ensuite varier le niveau du signal d'entrée par échelons en déterminant chaque fois la fréquence de travail, en faisant particulièrement attention aux effets dus aux signaux forts et, si la commande automatique de fréquence est en fonctionnement, aux signaux faibles (voir article 25).

23.7 *Présentation des résultats*

Les résultats peuvent être présentés sous forme de tableau ou sous forme graphique.

23.8 *Méthode de mesure de la variation de la fréquence de travail en fonction de la température ambiante*

- a) Le récepteur est mis en marche dans les conditions normales de mesure à l'intérieur d'une enceinte dans laquelle on peut faire varier la température.

*Note.* — Le volume de l'enceinte devra faire au moins 30 fois celui du récepteur; il y a lieu de prévoir un moyen pour brasser l'air de cette enceinte.

- b) On fait ensuite varier la température ambiante par échelons dans la plage admissible en laissant la température du récepteur se stabiliser après chaque variation, ce qui peut prendre au moins une heure, après quoi on détermine la fréquence de travail.

23.9 *Présentation des résultats*

Les résultats peuvent être présentés sous forme de tableau ou sous forme graphique.

24. **Commande automatique de fréquence**

La commande automatique de fréquence (C.A.F.) est une technique réactive procédant par détection des variations de la fréquence de travail pour engendrer un signal d'erreur qui peut être utilisé pour réduire les variations originales.

Comme les détails de la mesure de la caractéristique de C.A.F. varient avec le type de récepteur, la méthode de mesure est donnée dans la troisième partie (article 22) et la quatrième partie (article 57).

Les mesures de l'article 23 peuvent être répétées avec la C.A.F. en fonctionnement afin de déterminer l'aptitude de celle-ci à réduire les variations de la fréquence de travail.

SECTION CINQ — PROPRIÉTÉS DES SYSTÈMES D'ACCORD

25. **Propriétés mécaniques générales des systèmes d'accord**

25.1 *Facteur de latitude d'accord*

Le facteur de latitude d'accord d'un récepteur est la course nécessaire à une certaine variation de la fréquence d'un point situé à la périphérie de l'élément normalement actionné à la main de la commande d'accord. Il s'exprime en millimètres par kilohertz.

Cette mesure doit être faite à des fréquences préférentielles de mesure. On doit faire attention à ce que le jeu du mécanisme d'accord ne fausse pas les résultats de mesure (voir paragraphe 25.4).

### 23.5 *Presentation of results*

The results may be tabulated or presented graphically.

### 23.6 *Method of measurement of the variation of operating frequency with r.f. input signal level*

- a) The receiver is brought under standard measuring conditions.
- b) The r.f. input signal level is then varied in steps and the operating frequency determined at each step, particular attention being paid to the effect with strong signals and, if automatic frequency control is in operation, with weak signals (see Clause 25).

### 23.7 *Presentation of results*

The results may be tabulated or presented graphically.

### 23.8 *Method of measurement of the variation of operating frequency with ambient temperature*

- a) The receiver is brought under standard measuring conditions in an enclosure within which the ambient temperature can be varied.

*Note.* — The volume of the enclosure should be at least 30 times the volume of the receiver, and means should be provided to stir the air in the enclosure.

- b) The ambient temperature is then varied in steps over the permitted range, and the receiver temperature allowed to stabilize at each step. This may require an hour or more. The operating frequency is then determined.

### 23.9 *Presentation of results*

The results may be tabulated or presented graphically.

## 24. **Automatic frequency control**

Automatic frequency control (A.F.C.) is a feedback technique in which a variation of operating frequency is detected and an error signal generated which can be used to reduce the original variation.

Since the details of the method of measurement of the A.F.C. characteristic vary with the type of receiver, this is given in Part 3 (Clause 22) and Part 4 (Clause 57).

The measurements given in Clause 23 may be repeated with A.F.C. in operation in order to determine its ability to reduce variations in operating frequency.

## SECTION FIVE — PROPERTIES OF TUNING SYSTEMS

### 25. **General mechanical properties of tuning systems**

#### 25.1 *Tuning drive factor*

The tuning drive factor of a receiver is the travel, for a certain change in frequency, of a point on the periphery of the normally handled part of the tuning control. It is expressed in millimetres per kilohertz.

This measurement shall be made at preferred measuring frequencies. Care shall be taken that the results of the measurements are not influenced by play in the tuning mechanism (see Sub-clause 25.4).

### 25.2 *Facteur du cadran d'accord*

Le facteur du cadran d'accord d'un récepteur est la longueur qui correspond sur ce cadran à une certaine variation de fréquence. Il s'exprime en millimètres par kilohertz.

Cette mesure doit être faite à des fréquences préférentielles de mesure.

### 25.3 *Erreur d'étalonnage (d'alignement)*

La différence entre la fréquence de travail d'un récepteur et la valeur lue sur son cadran constitue l'erreur d'alignement du récepteur pour cette fréquence de travail. Elle s'exprime en kilohertz et sa valeur maximale pour chaque gamme accordable doit être indiquée avec la méthode d'accord choisie. Le récepteur est accordé sur un signal de fréquence connue et sa précision est notée avec les résultats.

Il est préférable de déterminer l'erreur d'alignement à des fréquences préférentielles de mesure et, en l'absence de spécification différente, avec le signal normal de mesure.

Il faut faire attention que le jeu du mécanisme d'accord ne fausse pas le résultat des mesures (voir paragraphe 25.4).

Si nécessaire, on déterminera l'erreur d'alignement en accordant le récepteur dans les deux sens du cadran des fréquences.

Le récepteur doit avoir atteint son état de température de régime avant de commencer les mesures.

### 25.4 *Jeu du mécanisme d'accord*

Le jeu du mécanisme d'accord se partage entre le jeu du bouton d'accord et celui de l'indicateur.

La mesure du jeu est effectuée en accordant deux fois le récepteur à la même fréquence, en tournant d'abord le bouton dans un sens, puis dans le sens contraire. Dans le cas des récepteurs superhétérodynes, on s'assurera des deux réglages sur la même fréquence de travail par la méthode du battement nul en utilisant un générateur auxiliaire accordé sur la fréquence intermédiaire du récepteur. Par suite du jeu, on trouve deux positions différentes pour le bouton d'accord et pareillement deux positions différentes de l'aiguille.

Le jeu du bouton d'accord est défini par le rapport du déplacement d'un point situé à la périphérie du bouton d'accord entre les positions trouvées en faisant l'accord sur la même fréquence dans les deux sens de rotation à la course totale de ce point pour parcourir toute l'étendue du cadran. Le déplacement entre les deux positions du bouton peut être traduit en KHz pour toute fréquence de travail du récepteur et les résultats comparés avec le facteur de latitude d'accord du paragraphe 25.1.

Le jeu de l'indicateur est défini par le rapport de la différence entre les deux positions de l'indicateur trouvées en faisant l'accord dans les deux sens à la course totale de l'aiguille. Dans ce cas également, la différence entre les deux positions peut être traduite en kHz et les résultats comparés avec le facteur de cadran d'accord du paragraphe 25.2.

## 26. **Propriété des dispositifs d'accord à boutons-poussoirs**

### 26.1 *Introduction*

Les dispositifs d'accord à boutons-poussoirs peuvent être divisés en deux groupes:

- a) Les dispositifs mécaniques dans lesquels l'une des fréquences pré-réglées est sélectionnée de manière purement mécanique à l'aide d'un mécanisme approprié, un moteur électrique par exemple;

### 25.2 *Tuning scale factor*

The tuning scale factor of the scale of a receiver is the scale length corresponding to a certain change in frequency. It is expressed in millimetres per kilohertz.

This measurement shall be made at preferred measuring frequencies.

### 25.3 *Calibration error*

The difference between the operating frequency of a receiver and the value read on its dial is the calibration error of the receiver at that operating frequency. It is expressed in kilohertz and its maximum value for each tuning range shall be stated, together with the chosen method of tuning. The receiver is tuned to a signal of known frequency, its accuracy being stated with the results.

The calibration error shall preferably be determined at preferred measuring frequencies and, unless otherwise specified, with the standard measuring signal.

Care shall be taken that the results of the measurement are not influenced by play in the tuning mechanism (see Sub-clause 25.4).

If necessary, the calibration error shall be determined by tuning the receiver in both directions of the frequency scale.

The receiver shall have reached its steady temperature state before measurements are started.

### 25.4 *Play in the tuning mechanism*

Play in the tuning mechanism is separated into the play of the tuning knob and the play of the indicator.

Measurement of play shall be made by tuning the receiver twice to the same frequency, turning the tuning knob first in one direction and then in the opposite direction. In the case of a superheterodyne receiver, the two adjustments to the same operating frequency shall be ascertained by the zero-beat method, using an auxiliary generator tuned to the intermediate frequency of the receiver. Due to play, two different positions of the tuning knob and, likewise, two different positions of pointer will be found.

The play of the tuning knob is defined as the ratio of the travel of a point on the periphery of the tuning knob between the positions found by tuning in opposite directions to the same frequency, to the total travel of that point required to complete the full stroke of the scale. The travel between the two positions of the knob may be translated into kHz at any operating frequency of the receiver and the results compared with the tuning drive factor in accordance with Sub-clause 25.1.

The play of the indicator is defined as the ratio of the difference between the two positions of the indicator found by tuning in opposite directions to the total movement of the pointer. Also in this case, the difference between the two positions may be translated into kHz and the results compared with the tuning scale factor in accordance with Sub-clause 25.2.

## 26. Performance characteristics of push-button tuning systems

### 26.1 *Introduction*

Push-button tuning systems can be divided into two groups:

- a) mechanical systems in which one of a number of preselected frequencies is chosen, either in a purely mechanical way, or by means of a suitable mechanism, e.g. an electric motor;

- b) les dispositifs électriques dans lesquels l'une des fréquences pré-réglées est sélectionnée au moyen de commutateurs à poussoirs, soit directement, soit en commandant un système de commutation qui met en circuit le groupe approprié de circuits préaccordés ou de quartz, ou encore règle des circuits de synthèse de fréquence ou de varicaps.

Ces deux dispositifs peuvent être éventuellement complétés par une commande automatique de fréquence.

Il est nécessaire de déterminer les erreurs d'accord qui peuvent se manifester ainsi que leurs variations dans diverses conditions d'essai.

## 26.2 Méthode de mesure

Les récepteurs munis d'un dispositif d'accord à poussoirs, mais ne comportant pas de dispositif d'accord automatique doivent tout d'abord être accordés suivant les instructions du constructeur sur l'une des fréquences préférentielles après avoir appuyé sur le poussoir choisi pour la mesure.

Si le récepteur comporte une commande automatique de fréquence qu'il est possible de mettre hors circuit, l'accord et les mesures à la suite seront effectués avec la CAF hors circuit.

S'il n'est pas possible de mettre la commande automatique de fréquence incorporée hors circuit, le récepteur doit être accordé comme il est prescrit au premier alinéa, mais toutes les mesures à la suite doivent être exécutées en l'absence de signal ou de perturbation susceptible d'influencer la fréquence de l'oscillateur à mesurer.

Dans les deux cas, il faut vérifier séparément le fonctionnement de la commande automatique de fréquence.

Aucun signal d'entrée à fréquence radioélectrique ne doit être appliqué au cours des mesures de fréquence qui suivent. La fréquence de l'oscillateur  $f_{00}$  qui correspond à la fréquence de travail résultant des réglages doit être mesurée et utilisée comme fréquence de référence pour toute la série de mesures.

Après avoir mesuré la fréquence de l'oscillateur en enfonçant un premier bouton, on enfonce un autre bouton correspondant à une fréquence différente. On appuie ensuite de nouveau sur le premier poussoir choisi pour cette mesure et l'on mesure la fréquence résultante de l'oscillateur. Cette procédure est répétée jusqu'à ce que l'on ait obtenu un nombre suffisant de mesures de fréquence, au moins dix, qui donneront par exemple dix valeurs de fréquence  $f_{01}$  à  $f_{010}$  éventuellement différentes.

Les différences entre ces valeurs de fréquence constituent les erreurs d'accord, évaluées comme suit:

- a) Les erreurs d'accord individuelles:

$$\Delta f_i = f_{0i} - f_{00} \text{ Hz}$$

$$i = 1 \dots n$$

- b) L'erreur moyenne des  $n$  mesures:

$$\overline{\Delta f_{(n)}} = \frac{1}{n} \sum_{i=1}^{i=n} \Delta f_i \text{ Hz}$$

- c) L'écart type correspondant à l'erreur moyenne d'accord pour les  $n$  mesures:

$$S_{(n)} = \pm \sqrt{\frac{1}{n-1} \sum_{i=1}^{i=n} (\Delta f_i - \overline{\Delta f_{(n)}})^2 \text{ Hz}}$$

Si l'erreur moyenne d'accord et l'écart type dépendent de la grandeur et du sens de la différence entre la fréquence sur la position de départ et la fréquence de travail choisie, les lois de dépendance de ces erreurs doivent être relevées et représentées sous forme de courbes.

- b) electrical systems in which one of a number of preselected frequencies is chosen by means of push-button switches, either directly, or by actuating a switching system which connects the relevant group of pretuned circuits or crystals or adjusts synthesizer circuits or voltage-dependent capacitors.

Both systems may, or may not, be equipped with a system of automatic frequency control.

It is necessary to determine the tuning errors that may occur and their dependence on various conditions.

## 26.2 Method of measurement

Receivers with a push-button tuning system which are not provided with automatic frequency control shall initially be tuned, according to the manufacturer's instructions to an appropriate preferred frequency, after the push-button chosen for the measurement has been pressed.

If the receiver is provided with a system of automatic frequency control which can be switched off, the tuning and all subsequent measurements shall be performed with the automatic frequency control out of operation.

If the incorporated automatic frequency control cannot be switched off, the receiver shall be tuned as prescribed in the first paragraph, but all subsequent frequency measurements shall be carried out in the absence of any signal or disturbance which may influence the frequency of the oscillator to be measured.

In both cases the functioning of the automatic frequency control shall be checked separately.

During the following frequency measurements no radio-frequency input signal shall be applied. The oscillator frequency  $f_{o0}$ , corresponding to the resulting operating frequency, shall be measured and used as the reference frequency for this series of measurements.

After the measurement of oscillator frequency with the first button pressed, another button, corresponding to a different frequency is pressed. The first button chosen for the measurement is now pressed again and the resulting oscillator frequency measured. This procedure is repeated until a sufficient number of frequency measurements has been obtained, but at least ten times, resulting in e.g. ten, possibly different, frequencies,  $f_{o1}$ , to  $f_{o10}$ .

The differences between these frequencies are the tuning errors, which shall be presented in the following way:

- a) The individual tuning error:

$$\Delta f_i = f_{oi} - f_{o0} \text{ Hz}$$

$$i = 1 \dots n$$

- b) The mean tuning error for  $n$  measurements:

$$\overline{\Delta f_{(n)}} = \frac{1}{n} \sum_{i=1}^{i=n} \Delta f_i \text{ Hz}$$

- c) The standard deviation from the mean tuning error for  $n$  measurements:

$$S_{(n)} = \pm \sqrt{\frac{1}{n-1} \sum_{i=1}^{i=n} (\Delta f_i - \overline{\Delta f_{(n)}})^2 \text{ Hz}}$$

If the mean tuning error or its standard deviation depends on the magnitude and sense of the difference between the frequency of the starting position and the chosen operating frequency, the dependence of the values of the mean tuning error and its standard deviation can be determined and given in a graphical form.

Les mesures doivent être répétées avec d'autres combinaisons des poussoirs. On en déduira la combinaison la plus défavorable dont on indiquera les caractéristiques en même temps que les résultats des mesures.

Les mesures doivent également être répétées pour d'autres fréquences.

Si la précision de l'accord dépend de la force avec laquelle on enfonce les poussoirs ou de la tension appliquée sur le mécanisme de commande, il convient de faire varier ces facteurs entre les limites admissibles et de mentionner ces limites en même temps que les erreurs d'accord qui leur correspondent.

### 26.3 Présentation des résultats

Dans le cas où l'erreur moyenne d'accord, ou son écart type, dépend du sens et de la valeur de l'écart entre la fréquence de départ et la fréquence d'accord choisie, les lois de dépendance correspondantes doivent être présentées graphiquement en portant en abscisses la différence entre la fréquence de départ et la fréquence de travail, en respectant le signe, et en ordonnées les valeurs correspondantes de l'erreur moyenne d'accord  $\Delta f_{(n)}$  et de son écart type  $|S_{(n)}|$ , en respectant le signe de l'erreur moyenne. Les deux échelles doivent être linéaires, la fréquence étant exprimée en kHz. La fréquence de travail correspondant à la fréquence de référence ( $f_{00}$ ) et le nombre de mesures ( $n$ ) doivent être indiqués avec les résultats.

La figure 9 donne un exemple de courbes représentant l'erreur moyenne d'accord et son écart type, pour un dispositif à poussoirs, en fonction de la différence entre la fréquence de départ et la fréquence de travail choisie.

## 27. Propriétés des dispositifs automatiques de recherche

### 27.1 Introduction

Les dispositifs automatiques de recherche sont également mis en service en appuyant sur un poussoir de démarrage, après quoi un organe automatique effectue les manœuvres d'accord, jusqu'à ce que cet organe soit arrêté par le premier signal rencontré ayant un niveau adéquat (dénommé signal d'arrêt).

Il y a lieu de considérer les propriétés suivantes:

- a) l'erreur d'accord en fonction du niveau du signal d'arrêt;
- b) l'erreur d'accord en fonction de la différence entre la fréquence d'accord correspondant à la position de départ et celle du signal d'arrêt;
- c) le niveau minimal du signal d'arrêt, donnant une erreur d'accord admissible, en fonction de la fréquence de ce signal.

### 27.2 Méthodes de mesure

Pour chacune des propriétés indiquées ci-dessus, il y a lieu d'utiliser la méthode de mesure correspondante ci-dessous:

- a) Erreur d'accord en fonction du signal d'arrêt.

Le signal dit «d'arrêt», modulé à 30% à la fréquence de référence normale, doit être appliqué à l'entrée du récepteur à une fréquence normale voisine du milieu de la plage à explorer, cette fréquence étant indiquée avec les résultats. Le récepteur doit être accordé à la main sur ce signal selon une méthode appropriée.

La fréquence  $f_{00}$  de l'oscillateur qui correspond à la fréquence de travail résultante doit être mesurée; elle servira de fréquence de référence pour la série de mesures.

A l'aide du poussoir de démarrage, on met le dispositif de recherche automatique en marche jusqu'au moment où le signal d'arrêt choisi à l'origine bloque le dispositif automatique.

The measurements shall be repeated with other combinations of push-buttons, from which the most unfavourable performance shall be derived and stated with the results.

The measurements shall also be repeated at other frequencies.

If the accuracy of tuning depends on the force with which a button is pressed or on the voltage applied to the driving mechanism, these values shall be varied between their permissible limits and quoted with the resulting tuning errors at these limits.

### 26.3 *Presentation of the results*

If the mean tuning error or its standard deviation depends on the sense and the frequency spacing between the frequency of the starting position and the chosen operating frequency, these relations shall be presented graphically by plotting, as abscissa, the difference between the frequency of the starting position and the chosen operating frequency, plus or minus being indicated, and, as ordinate, the corresponding mean tuning error  $\Delta f_{(n)}$  and its standard deviation  $|S_{(n)}|$ , likewise with the sign of the former deviation. Both scales shall be linear, frequency being expressed in kHz. The operating frequency corresponding to the frequency ( $f_{00}$ ) and the number of measurements ( $n$ ) shall be given with the results.

Figure 9 shows an example of curves giving the mean tuning error and its standard deviation for a push-button tuning system, as functions of the difference between the frequency of the starting position and the chosen operating frequency.

## 27. Performance characteristics of automatic search systems

### 27.1 *Introduction*

Automatic search systems for radio receivers are generally operated by pushing a start button, after which an automatic device operates the tuning control, until it is stopped by the first signal encountered with an adequate level (referred to as the stop signal).

The performance characteristics to be measured are:

- a) the tuning error as a function of the level of the stop signal;
- b) the tuning error as a function of the difference between the operating frequency of the starting position and that of the stop signal;
- c) the minimum level of the stop signal, giving a specified permissible tuning error, as a function of the frequency of the stop signal.

### 27.2 *Methods of measurement*

With regard to the performance characteristics given above, the following three related methods of measurement shall be used.

- a) The tuning error as a function of the level of the stop signal.

A stop signal modulated 30% with the standard reference frequency shall be applied to the receiver with a standard frequency which is near to the middle of the frequency range to be investigated, this frequency being stated with the results. The receiver shall be manually tuned to this signal by an appropriate method.

The oscillator frequency  $f_{00}$ , corresponding to the resulting operating frequency, shall be measured and used as the reference frequency for this series of measurements.

By operating the start button, the automatic search system is put into operation, until the originally chosen stop signal is reached again and stops the automatic device.

La manœuvre du poussoir de démarrage est répétée plusieurs fois et la fréquence correspondante de l'oscillateur doit être mesurée après chaque arrêt du dispositif automatique.

Cette procédure est répétée jusqu'à ce que l'on ait obtenu un nombre suffisant de valeurs de fréquence, par exemple dix, donnant dix valeurs de fréquence  $f_{o1}$  à  $f_{o10}$  éventuellement différentes.

Les résultats sont chiffrés en utilisant les formules du paragraphe 26.2 en répétant les mesures pour diverses valeurs du signal d'arrêt, de façon à faire apparaître la relation entre ce niveau et l'erreur d'accord correspondante.

- b) Erreur d'accord en fonction de la différence entre la fréquence d'accord correspondant à la position de départ et à celle du signal d'arrêt.

La méthode de mesure est identique à celle qui vient d'être exposée en a), en gardant toutefois constant le niveau du signal d'arrêt au niveau le plus faible trouvé comme approprié suivant le résultat des mesures faites en a).

La position de départ doit être la même pour chaque série de mesures (dix par exemple) et déterminée pour chacune d'elles en mesurant la différence entre la fréquence d'accord qui lui correspond et la fréquence du signal d'arrêt. La valeur de cette différence dépend de la plage de fréquences à étudier; de ce fait, il est préférable de déterminer les diverses positions de départ au moyen d'un signal produit par un deuxième générateur, mais on peut également la déterminer par un réglage à la main.

Les mesures doivent être répétées avec plusieurs positions de départ correspondant à d'autres valeurs de la différence de fréquence à la fois supérieures et inférieures à celle du signal d'arrêt.

Dans ces conditions, si le signal d'arrêt est directement atteint à partir de la position de départ, il suffit de mesurer seulement  $f_{oi}$ .

Les mesures doivent également être répétées pour d'autres positions de l'organe de réglage du seuil, au cas où l'appareil en comporte.

- c) Niveau minimal du signal d'arrêt donnant une erreur d'accord admissible spécifiée, en fonction de la fréquence de ce signal.

La mesure s'effectue comme indiqué en a) jusqu'à obtenir une valeur spécifiée de l'erreur d'accord, évaluée par exemple à partir de l'expression:

$$\overline{\Delta f_{(n)}} + 2|S_{(n)}| = 2 \text{ kHz} \quad \text{où } 2 \text{ est une valeur prise comme exemple.}$$

Pour chaque essai, la position de départ est repérée à l'aide d'un deuxième signal. La mesure est répétée avec diverses valeurs de la fréquence du signal d'arrêt.

La différence entre la fréquence du signal d'arrêt et la fréquence qui correspond à la position de départ doit être suffisamment grande pour qu'une augmentation de cette différence n'affecte pas sensiblement la valeur de l'erreur résultante (voir méthode b)). Les fréquences du signal d'arrêt sont choisies conformément aux dispositions du paragraphe 3.2, la valeur des intervalles dépendant de la plage de fréquences à explorer. Il convient toutefois d'utiliser au moins les deux valeurs de fréquence préférentielles qui sont les plus voisines de chaque extrémité de cette plage de fréquences.

### 27.3 Présentation des résultats

- a) L'influence du niveau du signal d'arrêt sur l'erreur moyenne d'accord  $\overline{\Delta f_{(n)}}$  et sur son écart type  $|S_{(n)}|$  est représentée par des courbes tracées en portant en abscisses, sur une échelle linéaire, le niveau du signal d'entrée à fréquence radioélectrique et, en ordonnées, l'erreur moyenne d'accord correspondante  $\overline{\Delta f_{(n)}}$  et son écart type  $|S_{(n)}|$ , en respectant les signes, sur une échelle linéaire graduée en kilohertz.

The pressing of the start button is repeated several times and after each stop at the stop signal the resulting oscillator frequency shall be measured.

This procedure is repeated until a sufficient number of frequency measurements has been obtained, e.g. ten times, resulting in ten, possibly different, frequencies  $f_{o1}$  to  $f_{o10}$ .

The results are evaluated, using the formulae of Sub-clause 26.2, the measurements being repeated for a range of levels of the stop signal, in order to find the relation between this level and the resulting tuning error.

- b) The tuning error as a function of the difference between the operating frequency of the starting position and that of the stop signal.

The method of measurement is identical to that described under a), the level of the stop signal, however, being kept constant, at the lowest level which has been found to be suitable as a result of the measurements made according to a).

The starting position shall be the same for each series of (e.g. ten) measurements and, for each of these series, shall be determined by a known difference between its operating frequency and that of the stop signal. The values of the differences depend on the frequency range to be investigated, whilst the various starting positions shall preferably be obtained by means of the signal of a second signal generator, but may also be obtained manually.

The measurements shall be repeated for several starting positions, with other frequency differences, both greater and less than that of the stop signal.

In the latter case, the frequency  $f_{oi}$  shall only be measured if the stop signal is reached directly from the starting position.

The measurements shall also be repeated at other positions of the threshold control, if present.

- c) The minimum level of the stop signal giving a specified permissible tuning error, as a function of the frequency of the stop signal.

The method of measurement as described under a) is carried out until a specified permissible tuning error is obtained, defined by:

$$\overline{\Delta f_{(n)}} + 2|S_{(n)}| = 2 \text{ kHz where the value 2 is an example.}$$

Utilizing a second signal as a starting position. It shall be repeated for several values of the frequency of the stop signal.

The difference between the frequency of the stop signal and that of the starting position shall be so large that an increase of this difference does not materially change the value of resulting error (see method b)). The frequencies of the stop signal shall be chosen according to Sub-clause 3.2, the value of the steps depending on the frequency range to be investigated. At least the two values of preferred frequencies which are nearest to both ends of the frequency range under investigation shall be used.

### 27.3 Presentation of the results

- a) The dependence of the mean tuning error  $\overline{\Delta f_{(n)}}$  and its standard deviation  $|S_{(n)}|$  on the level of the stop signal shall be presented graphically by plotting as abscissa the level of the radio-frequency input signal, on a linear scale, and as ordinate the corresponding mean tuning error  $\overline{\Delta f_{(n)}}$  and its standard deviation  $|S_{(n)}|$ , indicating their sign, expressed in kilohertz, on a linear scale.

La fréquence du signal d'arrêt ainsi que le nombre de mesures ( $n$ ) doivent être indiqués avec les résultats.

La figure 10 donne un exemple de courbes qui montrent les variations de l'erreur moyenne d'accord et de son écart type pour un dispositif de recherche automatique, en fonction du niveau du signal d'entrée à fréquence radioélectrique.

- b) L'influence sur l'erreur moyenne d'accord  $\overline{\Delta f_{(n)}}$  et sur son écart type  $|S_{(n)}|$ , de la différence entre la fréquence d'accord et la fréquence correspondant à la position de départ, peut être représentée par des courbes tracées en portant cette différence en abscisses sur une échelle linéaire graduée en kHz et en ordonnées les valeurs correspondantes de l'erreur moyenne d'accord  $\overline{\Delta f_{(n)}}$  et de son écart type  $|S_{(n)}|$ , en respectant les signes, sur une échelle linéaire graduée en kHz.

La fréquence et le niveau du signal d'arrêt, ainsi que le nombre ( $n$ ) de mesures, doivent être indiqués avec les résultats.

La figure 11 donne un exemple de courbes montrant les variations de l'erreur moyenne d'accord et de son écart type, pour un dispositif de recherche automatique, en fonction de la différence entre la fréquence correspondant à la position de départ et la fréquence du signal d'arrêt.

- c) L'influence de la fréquence du signal d'arrêt sur le niveau de ce signal, nécessaire pour obtenir une erreur d'accord admissible spécifiée, doit être représentée par des courbes tracées en portant en abscisses la fréquence du signal d'arrêt, sur une échelle logarithmique graduée en kHz ou en MHz, suivant le cas et en ordonnées d'une part, le niveau le plus faible de ce signal permettant d'obtenir une erreur d'accord admissible spécifiée, sur une échelle linéaire (à gauche sur la figure 12); d'autre part, la différence de fréquence entre la position de départ et le signal d'arrêt, sur une échelle linéaire graduée en kilohertz (à droite sur la figure 12).

La valeur spécifiée de l'erreur d'accord admissible  $\overline{\Delta f_{(n)}} + 2|S_{(n)}|$ , en kilohertz, ainsi que le nombre ( $n$ ) de mesures doivent être indiqués avec les résultats.

La figure 12 donne un exemple de courbes montrant les variations du niveau minimal du signal d'entrée à fréquence radioélectrique, nécessaire pour obtenir une erreur d'accord admissible spécifiée en fonction de sa fréquence, pour un dispositif de recherche automatique, ainsi que la différence de fréquence entre la position de départ et le signal d'arrêt.

The frequency of the stop signal, together with the number of measurements ( $n$ ), shall be given with the results.

An example of curves, showing the mean tuning error and its standard deviation for an automatic search system as a function of the level of the radio-frequency input signal is given in Figure 10.

- b) The dependence of the mean tuning error  $\overline{\Delta f_{(n)}}$  and its standard deviation  $|S_{(n)}|$  on the difference between the operating frequency of the start-position and that of the stop signal shall be presented graphically by plotting this difference as abscissa in kHz, and as ordinate the corresponding mean tuning error  $\overline{\Delta f_{(n)}}$  and its standard deviation  $|S_{(n)}|$ , indicating their sign, also in kHz, both scales being linear.

The frequency of the stop signal, together with its level and the number of measurements ( $n$ ), shall be given with the results.

An example of curves, showing the mean tuning error and its standard deviation for an automatic search system as a function of the frequency difference between the starting position and the stop signal is given in Figure 11.

- c) The dependence of the level of the stop signal, for a specified permissible tuning error, on the frequency of the stop signal, shall be presented graphically by plotting as abscissa the frequency of the stop signal, expressed in kHz or in MHz as the case may be, on a logarithmic scale, and as ordinates the minimum level of the radio-frequency input-signal, for the specified permissible tuning error, on a linear scale (on the left-hand side of Figure 12), as well as the frequency difference between the start signal and the stop signal, expressed in kilohertz, also on a linear scale (on the right-hand side of Figure 12).

The value of specified permissible tuning error  $\overline{\Delta f_{(n)}} + 2|S_{(n)}|$ , in kilohertz, and the number of measurements ( $n$ ) shall be given with the results.

An example of curves, showing the minimum level of the radio-frequency input signal for an automatic search system, for a specified permissible tuning error, as a function of its frequency, together with the frequency difference between the start signal and the stop signal, is shown in Figure 12.

IECNORM.COM : Click to view the full PDF of IEC 315-1:1988

TABLEAU I

Fréquences conformes à la Norme ISO 266

Le tableau peut être étendu dans chaque direction par multiplication ou division par 1 000. Le signe × indique dans chaque colonne les fréquences médianes des filtres mentionnés dans l'article 6.

Fréquences préféren- tielles	1/1 octave	1/2 octave	1/3 octave	Fréquences préféren- tielles	1/1 octave	1/2 octave	1/3 octave	Fréquences préféren- tielles	1/1 octave	1/2 octave	1/3 octave
16	×	×	×	160			×	1 600			×
18				180		×		1 800			
20			×	200			×	2 000	×	×	×
22,4		×		224				2 240			
25			×	250	×	×	×	2 500			×
28				280				2 800		×	
31,5	×	×	×	315			×	3 150			×
35,5				355		×		3 550			
40			×	400			×	4 000	×	×	×
45		×		450				4 500			
50			×	500	×	×	×	5 000			×
56				560				5 600		×	
63	×	×	×	630			×	6 300			×
71				710		×		7 100			
80			×	800			×	8 000	×	×	×
90		×		900				9 000			
100			×	1 000	×	×	×	10 000			×
112				1 120				11 200		×	
125	×	×	×	1 250			×	12 500			×
140				1 400		×		14 000			
160			×	1 600			×	16 000	×	×	×

Note. — Les fréquences préférentielles exactes calculées à partir des formules  $1\ 000 \times 10^{3n/10}$  pour les filtres de bandes d'octave,  $1\ 000 \times 10^{3n/20}$  pour les filtres de bandes de demi-octave et  $1\ 000 \times 10^{n/10}$  pour les filtres de bandes de tiers d'octave où  $n$  est un nombre entier positif, négatif ou nul, doivent être utilisées pour le calcul des filtres plutôt que les valeurs nominales indiquées ci-dessus.

Pour les mesures normales, la différence entre les fréquences nominales et les fréquences exactes est négligeable.

IECNORM.COM : Cliquez pour télécharger le full PDF of IEC 60317:1988

TABLE I

*Frequencies conforming to ISO Standard 266*

The table may be extended in either direction by successive multiplication or division by 1 000. The sign × indicates in each column the geometric mean frequencies of the filters mentioned in Clause 6.

Preferred frequencies	1/1 octave	1/2 octave	1/3 octave	Preferred frequencies	1/1 octave	1/2 octave	1/3 octave	Preferred frequencies	1/1 octave	1/2 octave	1/3 octave
16	×	×	×	160			×	1 600			×
18				180		×		1 800			
20			×	200			×	2 000	×	×	×
22.4		×		224				2 240			
25			×	250	×	×	×	2 500			×
28				280				2 800		×	
31.5	×	×	×	315			×	3 150			×
35.5				355		×		3 550			
40			×	400			×	4 000	×	×	×
45		×		450				4 500			
50			×	500	×	×	×	5 000			×
56				560				5 600		×	
63	×	×	×	630			×	6 300			×
71				710		×		7 100			
80			×	800			×	8 000	×	×	×
90		×		900				9 000			
100			×	1 000	×	×	×	10 000			×
112				1 120				11 200		×	
125	×	×	×	1 250			×	12 500			×
140				1 400		×		14 000			
160			×	1 600			×	16 000	×	×	×

Note. — The exact preferred frequencies calculated from  $1\,000 \times 10^{3n/10}$  for octave band filters,  $1\,000 \times 10^{3n/20}$  for half-octave band filters and  $1\,000 \times 10^{n/10}$  for third-octave band filters where  $n$  is a positive or negative integer, or zero, are to be used for the design of filters rather than the nominal values given in the table.

For normal measurements, the difference between the nominal and the exact frequencies is negligible.

TABLEAU II (voir paragraphe 13.4)

Liste des tensions pour divers types de source d'énergie

1	2	3	4	5
Type d'alimentation du récepteur radioélectrique en essai	Tension nominale <i>V</i>	normale <i>V</i>	Tension d'essai maximale <i>V</i>	minimale <i>V</i>
Alimentation par réseau	<i>U</i>	<i>U</i>	<i>U</i> + 10%	<i>U</i> - 10%
Alimentation par piles* Récepteurs à tubes à pleine charge — pour le chauffage — pour l'alimentation anodique Récepteurs à transistors (fournissant la puissance de sortie limitée par la distorsion pour la tension appliquée)	1,5	1,5	1,5 1,5 1,5	1,10 1,00 0,90 0,75**
Alimentation par accumulateurs* Accumulateurs au plomb — en charge — pour récepteurs de voiture Accumulateurs au nickel-cadmium avec ouverture d'aération — en charge — pour récepteurs de voiture Accumulateurs au nickel-cadmium de type étanche — en charge — pour récepteurs de voiture	2,0   1,2  1,2	2,0 2,2 2,4  1,2 1,4  1,2 1,35	  2,6  1,6  1,4	1,8   1,1  1,1

\* Tension par élément.

\*\* Sur demande seulement.

IECNORM.COM : Click to view the full PDF of IEC 30315-1:1988

TABLE II (see Sub-clause 13.4)  
*Survey of voltages for various types of power supply*

1	2	3	4	5
Type of power supply for radio receivers	Rated voltage <i>V</i>	normal <i>V</i>	Operating voltage maximum <i>V</i>	minimum <i>V</i>
Mains	<i>U</i>	<i>U</i>	<i>U</i> + 10%	<i>U</i> - 10%
Primary battery* For receivers with tubes or valves — for filament supply — for anode supply For transistor receivers (delivering distortion-limited output power at the applied voltage)	1.5	1.5	1.5 1.5 1.5	1.10 1.00 0.90 0.75**
Accumulator* Lead acid accumulators — under charge — for car receivers Nickel-cadmium accumulators with incorporated gas vent — under charge — for car receivers Nickel-cadmium accumulators of the sealed type — under charge — for car receivers	2.0   1.2  1.2	2.0 2.2 2.4 1.2 1.4 1.2 1.35	2.6  1.6  1.4	1.8   1.1  1.1

\* Voltage per cell.

\*\* Only if required.

IECNORM.COM : Click to view the full PDF of IEC 60315-1:1988

TABEAU III (voir article 17)

*Caractéristiques des signaux d'entrée à fréquence radioélectrique normaux et complémentaires*

Grandeur	Signal d'entrée	Première(s) valeur(s) complémentaire(s)	Autres valeurs
Fréquences	Fréquence du canal le plus proche du centre de la bande d'accord	Fréquences des canaux les plus proches des limites de la bande d'accord	Fréquences centrales des canaux ou autres si nécessaire
Puissance disponible (voir note)	70 dB (fW) (soit 3,3 nW) ou centre géométrique de la plage dynamique* du récepteur, si puissance très différente de 70 dB (fW) (voir note 1)	Selon nécessité, de préférence par échelons de 10 dB par rapport à 70 dB (fW)	Selon nécessité
Intensité équivalente du champ électrique en espace libre (récepteurs à antenne magnétique)	74 dB (µV/m) ou centre géométrique de la plage dynamique* du récepteur, si champ très différent de 74 dB (µV/m)	Selon nécessité, de préférence par échelons de 10 dB par rapport à 74 dB (µV/m)	Selon nécessité
Facteur de modulation	MA: 30% MF: 30%	MA: 80% MF: 100% (voir note 2)	Selon nécessité
Fréquence de modulation	1 kHz	400 Hz	Voir paragraphe 3.1 suivant le cas

\* La plage dynamique (du niveau du signal d'entrée à fréquence radioélectrique) est la différence entre le niveau du signal d'entrée limité par la distorsion et soit le niveau limité par le gain, soit le niveau de sensibilité limitée par le bruit, des deux le plus grand. Voir par exemple la Publication 315-3 de la CEI (en cours de révision): Plage dynamique (du niveau d'entrée à fréquence radioélectrique).

Notes 1. — La f.é.m. équivalente de source peut se calculer d'après la formule:

$$U_0^2 = 4 PR$$

dans laquelle  $P$  est la puissance disponible et  $R$  l'impédance assignée du circuit d'entrée. Voir l'article 19 pour la définition de  $R$  dans le cas de récepteurs prévus pour des antennes à conducteur libre.

2. — Il y a lieu de consulter la norme du réseau de radiodiffusion pour déterminer l'excursion qui correspond à une modulation de 100% quand une ou plusieurs sous-porteuses sont émises en même temps que le signal principal. Si ces sous-porteuses sont présentes dans le signal d'entrée pendant les mesures, il ne faut pas que le facteur de modulation dépasse 100%.

IECNORM.COM: Click to view the full PDF of IEC 60315-1:1988

TABLE III (see Clause 17)  
*Characteristics of standard and additional r.f. input signals*

<i>Parameter</i>	<i>Standard signal</i>	<i>First additional value(s)</i>	<i>Other values</i>
Frequency	Nearest channel frequency to the centre of the tuning range	Nearest channel frequencies to the limits of the tuning range	Channel centre frequencies or others as required
Available power (see note)	70 dB (fW) (that is, 3.3 nW) or the geometric centre of the dynamic range* of the receivers if significantly different from 70 dB (fW) (see Note 1)	As required, preferably in steps of 10 dB relative to 70 dB (fW)	As required
Equivalent free-space electric field strength (for receivers with magnetic antennas)	74 dB (µV/m) or the geometric centre of the dynamic range* of the receiver if significantly different from 74 dB (µV/m)	As required, preferably in steps of 10 dB relative to 74 dB (µV/m)	As required
Modulation factor	AM 30% FM 30%	AM 80% FM 100% (see note 2)	As required
Modulation frequency	1 kHz	400 Hz	See Sub-clause 3.1 as required

\* The dynamic range (of the r.f. input signal level) is the difference in level between the distortion-limited input signal level and either the gain-limited or the noise-limited sensitivity, whichever is the greater level. See, for example, IEC Publication 315-3 (under revision): Dynamic range (of the r.f. input signal level).

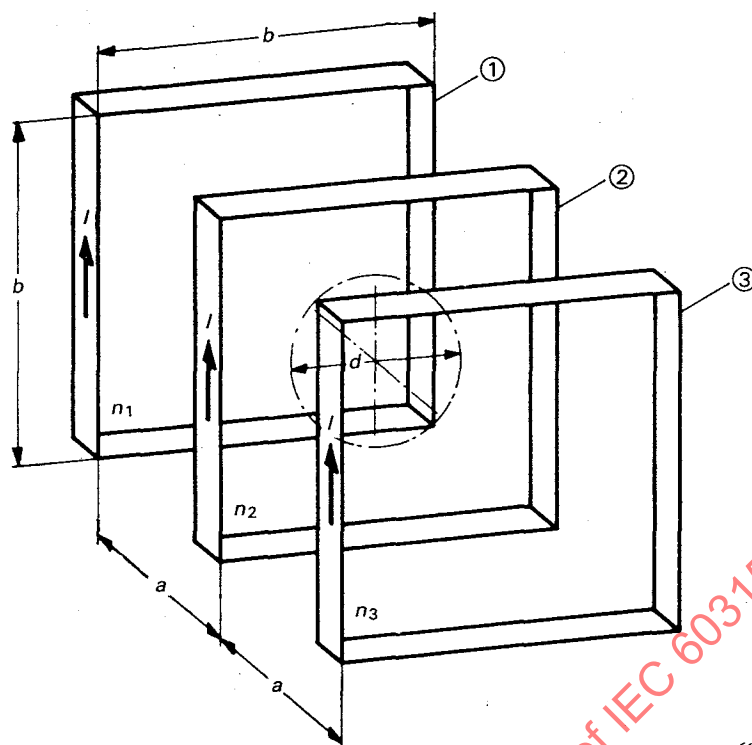
Notes 1. — The equivalent source e.m.f. may be calculated using the formula

$$U_0 = 4 PR$$

where  $P$  is the available power and  $R$  is the rated impedance of the input circuit. For the definition of  $R$  for receivers intended for use with open-wire antennas, see Clause 19.

2. — The broadcasting system standard should be consulted to determine the deviation corresponding to 100% utilization when one or more sub-carriers are transmitted with the main signal. If these sub-carriers are present in the input signal during measurements, the modulation factor should not exceed 100% utilization.





668/88

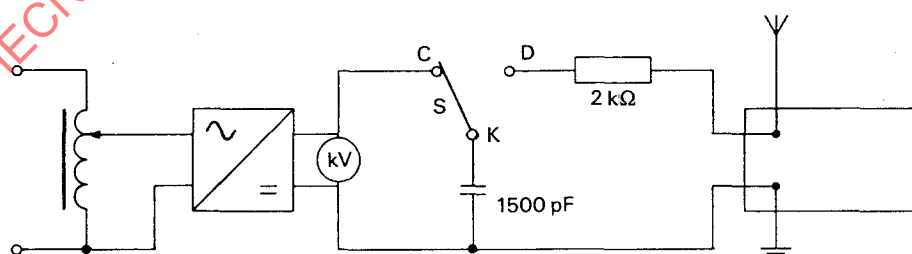
$$a = 0,375b$$

$$d = 0,5b$$

$$\frac{n_1}{100} = \frac{n_2}{36} = \frac{n_3}{100}$$

FIG. 2. — Montage à trois bobines produisant un champ magnétique alternatif uniforme à basse fréquence (voir article 12).

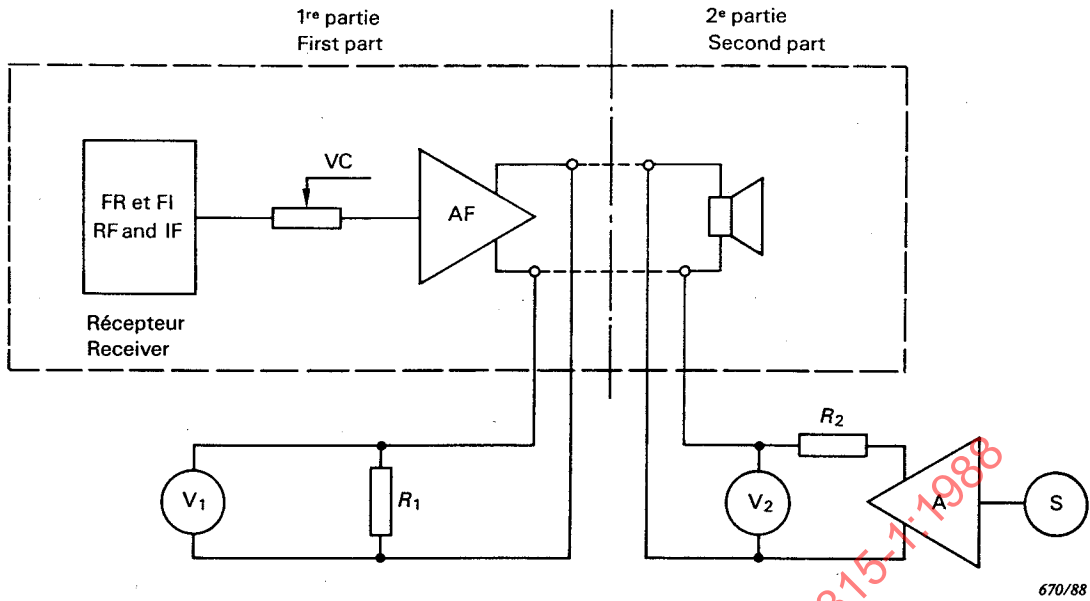
Arrangement of three coils for the production of a uniform alternating low-frequency magnetic field (see Clause 12).



669/88

FIG. 3. — Exemple de montage pour la mesure de la tolérance du récepteur aux décharges impulsionnelles appliquées à son circuit d'entrée antenne (voir paragraphe 14.2).

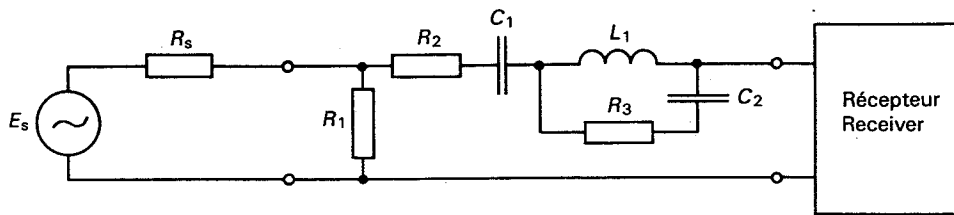
Example of the arrangement for measuring the toleration of surge discharges applied to the antenna input circuit (see Sub-clause 14.2).



- |  |  |
|--|--|
| A = Amplificateur à fréquences audioélectriques de haute qualité   | A = High quality a.f. amplifier  |
| S = Source de signal à fréquence audioélectrique   | S = A.F. signal source   |
| R <sub>1</sub> = Charge d'essai à fréquence audioélectrique  | R <sub>1</sub> = A.F. substitute load  |
| R <sub>2</sub> = Impédance de valeur égale à l'impédance de source à la sortie de la partie à fréquence audioélectrique du récepteur | R <sub>2</sub> = Impedance equal to the output source impedance of the a.f. part of the receiver |
| V <sub>1</sub> = Voltmètre mesurant la tension à la sortie de la première partie du récepteur  | V <sub>1</sub> = Voltmeter measuring the output voltage of the first part of the receiver        |
| V <sub>2</sub> = Voltmètre mesurant la tension à l'entrée de la seconde partie du récepteur  | V <sub>2</sub> = Voltmeter measuring the input voltage to the second part of the receiver        |
| VC = commande de volume réglée au maximum  | VC = Volume control, set at maximum  |

FIG. 4.— Schéma synoptique du montage de mesure de la réaction acoustique (voir article 16).  
Block diagram of the arrangement for measuring acoustic feedback (see Clause 16).

IECNORM.COM: Click to view the full PDF on IEC 60315-7:1988



671/88

$R_s$  = impédance assignée de la source

$E_s$  = f.é.m. de la source

$R_1 = R_s$        $R_2 = (80 - R_s/2) \Omega$

$C_1 = 120 \text{ pF}$        $R_3 = 330 \Omega$

$L_1 = 22 \mu\text{H}$  (avec  $Q$  d'au moins 15 à 1 MHz)

$C_2 = 390 \text{ pF}$

$R_s$  = rated impedance of source

$E_s$  = e.m.f. of source

$R_1 = R_s$        $R_2 = (80 - R_s/2) \Omega$

$C_1 = 120 \text{ pF}$        $R_3 = 330 \Omega$

$L_1 = 22 \mu\text{H}$  ( $Q$  at least 15 at 1 MHz)

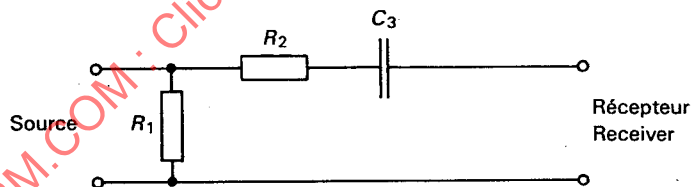
$C_2 = 390 \text{ pF}$

Rapport de la tension de sortie en circuit ouvert à la f.é.m. de source = 1/2

Ratio of the open-circuit output voltage to the source e.m.f. = 1/2

FIG. 5a. — Réseau fictif d'antenne remplaçant les antennes à fil libre de l'ordre de 10 m de longueur dans la bande de fréquences comprises entre 100 kHz et 30 MHz.

Antenna simulation network for open-wire antennas of the order of 10 m long, over the frequency range 100 kHz to 30 MHz.



672/88

$R_1, R_2$  comme à fig. 5a ci-dessus

$C_3 = 75 \text{ pF}$

$R_1, R_2$  as in Fig. 5a above

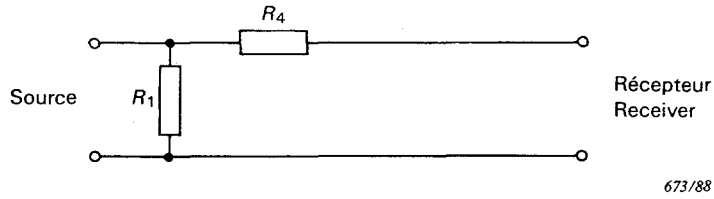
$C_3 = 75 \text{ pF}$

Rapport de la tension de sortie en circuit ouvert à la f.é.m. de source = 1/2

Ratio of the open-circuit output voltage to the source e.m.f. = 1/2

FIG. 5b. — Réseau fictif d'antenne remplaçant les antennes intérieures à fil libre de l'ordre de 5 m de longueur dans la bande de fréquences comprises entre 100 kHz et 1,7 MHz.

Antenna simulation network for indoor open-wire antennas of the order of 5 m long, over the frequency range 100 kHz to 1.7 MHz.



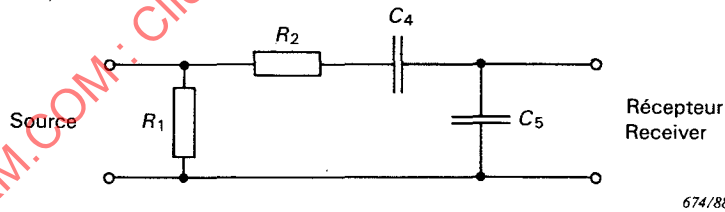
673/88

$R_1$  comme à fig. 5a ci-dessus  
 $R_4 = (200 - R_s/2) \Omega$

$R_1$  as in Fig. 5a above  
 $R_4 = (200 - R_s/2) \Omega$

Rapport de la tension de sortie en circuit ouvert à la f.é.m. de source = 1/2  
 Ratio of the open-circuit output voltage to the source e.m.f. = 1/2

FIG. 5c. — Réseau fictif d'antenne remplaçant les antennes intérieures à fil libre de l'ordre de 5 m de longueur dans la bande des fréquences comprises entre 6 MHz et 30 MHz.  
 Antenna simulation network for indoor open-wire antennas of the order of 5 m long, over the frequency range 6 MHz to 30 MHz.



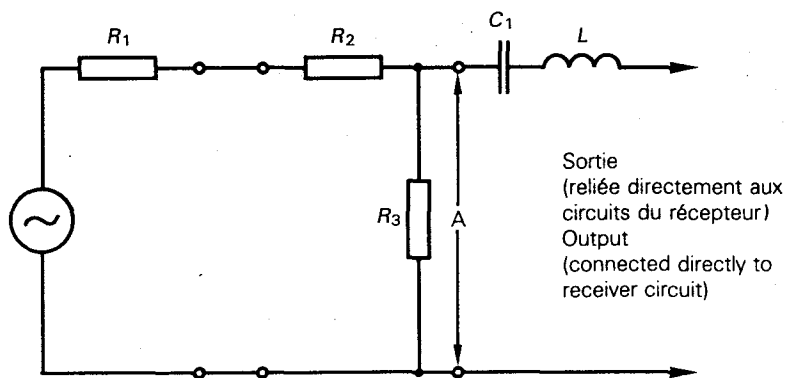
674/88

$R_1, R_2$  comme à fig. 5a ci-dessus  
 $C_4 = 15 \text{ pF}$      $C_5 = 60 \text{ pF}$

$R_1, R_2$  as in Fig. 5a above  
 $C_4 = 15 \text{ pF}$      $C_5 = 60 \text{ pF}$

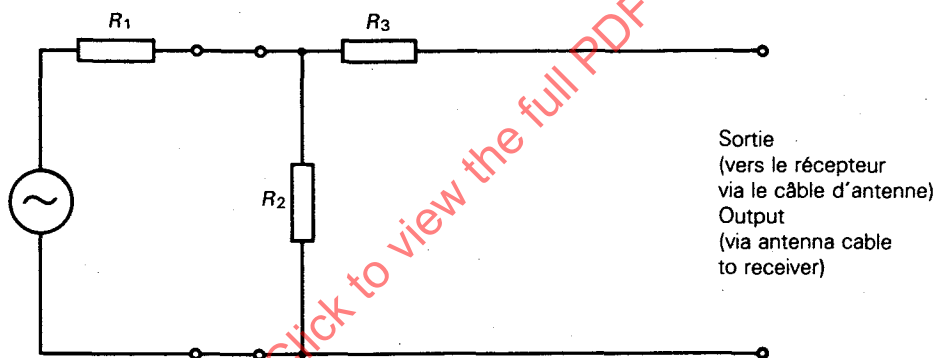
Rapport de la tension de sortie en circuit ouvert à la f.é.m. de source = 1/2  
 Ratio of the open-source circuit output voltage to the source e.m.f. = 1/2

FIG. 5d. — Réseau fictif d'antenne remplaçant les antennes de véhicules dans la bande de fréquences comprises entre 100 kHz et 1,7 MHz.  
 Antenna simulation network for vehicle antennas, over the frequency range 100 kHz to 1.7 MHz.



(Pour les valeurs des composantes, voir à la page 62.)  
 (For component values, see page 62.)

FIG. 5e. — Pour antennes-fouets ou télescopiques (approximativement 1/4 de longueur d'onde).  
 For rod or telescopic antennas (approximately 1/4 wavelength).



(Pour les valeurs des composantes, voir à la page 62.)  
 (For component values, see page 62.)

FIG. 5f. — Pour antennes d'autoradio.  
 For car radio antennas.

FIG. 5. — Réseaux fictifs d'antenne.  
 Antenna simulation networks.

Valeur des composantes des figures 5e et 5f

Component values of the Figures 5e and 5f

Bande de fréquences Frequency range  (MHz)	Plus grande dimension du boîtier du récepteur Longest dimension of receiver cabinet  (cm)	$R_2$  ( $\Omega$ )	$R_3$  ( $\Omega$ )	$L$  ( $\mu$ H)	$C$  (pF)	Circuit  Fig.
65,8 à/to 73	22 à/to 27	59	16	0,34	5,8	5e
65,8 à/to 73	27 à/to 33	50	25	0,5	6,0	5e
65,8 à/to 73	Plus de/Above 33	28	47	0,78	5,4	5e
87,5 à/to 108	22 à/to 33	25	51	0,25	8,2	5e
65,8 à/to 108	Autoradios/Car radios	75	38	—	—	5f

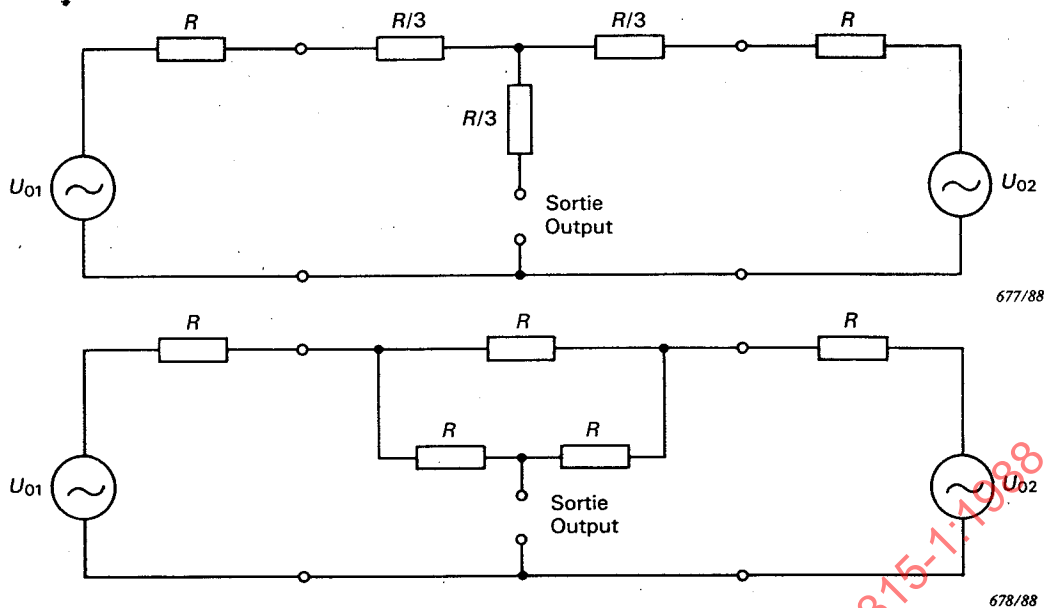
Valeurs pour  $R_1 = 75 \Omega$ . Pour d'autres valeurs de  $R_1$  la valeur du montage en parallèle des résistances  $R_3$  et  $R_1 + R_2$  (circuit de la figure 5e) doit demeurer celle du tableau, la condition  $R_2 + R_3 = R_1$  restant également satisfaite. Dans le circuit de la figure 5f,  $R_2$  doit être égale à  $R_1$ . Les valeurs données sont valables pour une antenne de 1,2 m de long et une capacité de boîtier de 18 pF. La longueur et la capacité du câble d'antenne entre le réseau et le récepteur doivent être mentionnées avec les résultats.

Quand on détermine la puissance de source disponible, le condensateur et la bobine sont censés faire partie du récepteur, aussi mesure-t-on ou calcule-t-on cette puissance au niveau des normes A de la figure 5e.

These values are based on  $R_1 = 75 \Omega$ . For other values of  $R_1$ , the value of the parallel combination of resistors  $R_3$  and  $R_1 + R_2$  in the circuit of Figure 5e, should remain the same as calculated from the table, the condition  $R_2 + R_3 = R_1$  being also satisfied. In the circuit of Figure 5f, the value of  $R_2$  should equal that of  $R_1$ . The values given are for an antenna length of 1.2 m and a housing capacitance of 18 pF. The length and capacitance of the antenna cable between the network and the receiver shall be stated with the results.

In determining the available power from the source the capacitor and inductance are deemed to be part of the receiver, so that the available power is measured or calculated at the point A in Figure 5e.

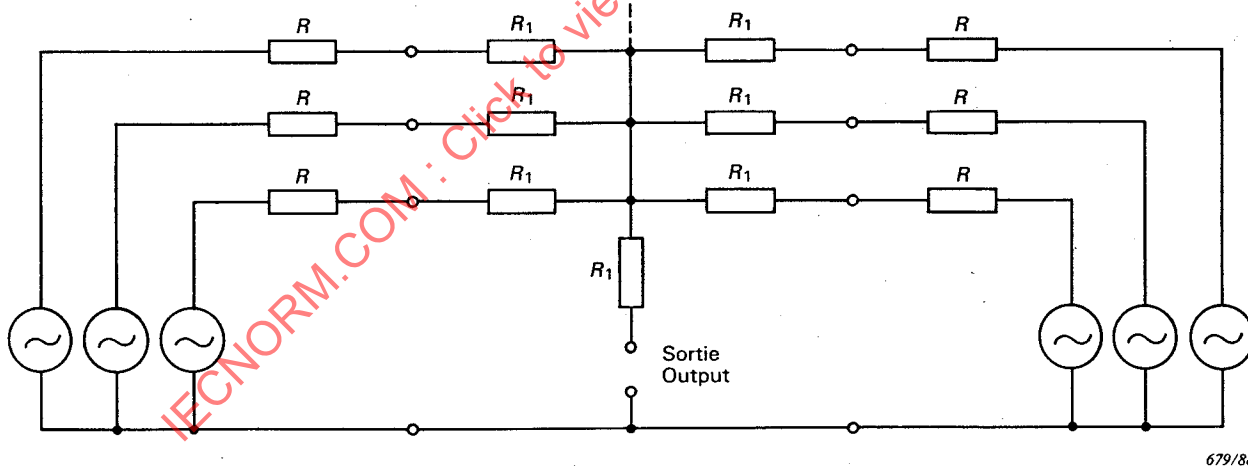
IECNORM.COM : Click to view the full PDF file at [www.iecnorm.com](http://www.iecnorm.com) 1988



$R$  est l'impédance de la source  
is the source impedance

Tension de sortie en circuit ouvert:  
The open-circuit output voltage:  $U'_o = \frac{U_{o1} + U_{o2}}{2}$

FIG. 6a. — Deux réseaux équivalents pour le mélange de deux sources d'impédances égales.  
Two equivalent networks for combining two sources with equal source impedances.



$R$  est l'impédance de la source  
is the source impedance

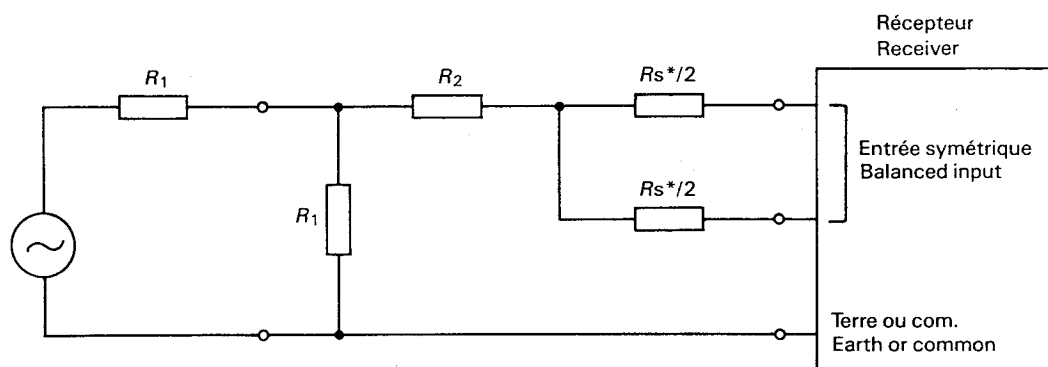
$$R_1 = \frac{n-1}{n+1} R$$

Tension de sortie en circuit ouvert:  
The open-circuit output voltage:

$$U'_o = \left( \sum_{j=1}^n U_{oj} \right) / n$$

FIG. 6b. — Réseau de mélange de  $n$  sources d'impédances égales.  
Network for combining  $n$  sources with equal source impedances.

FIG. 6. — Réseaux mélangeurs (voir article 20).  
Combining networks (see Clause 20).



680/88

$R_2 = R_u - R_1$ , où  $R_u$  est l'impédance interne de la source dissymétrique, valeur supposée être de 600  $\Omega$ , à moins que ce soit une autre valeur.

$R_1$  est l'impédance de la source.

\* valeur adaptée à la fréquence de travail à une valeur plus proche que l'inverse du rapport de dissymétrie.

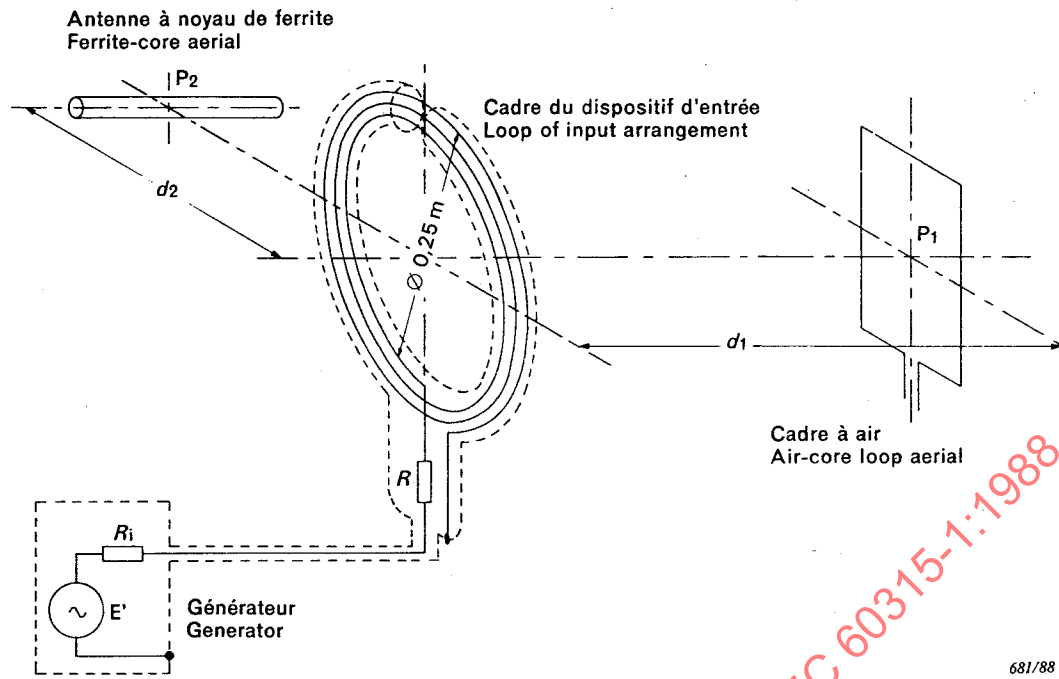
$R_2 = R_u - R_1$ , where  $R_u$  is the source impedance of the unbalanced source. Its value is assumed to be 600  $\Omega$ , unless another value is known to apply.

$R_1$  is the source impedance.

\* matched at the operating frequency more closely than the reciprocal of the unbalance ratio.

FIG. 7. — Application d'un signal dissymétrique à une entrée symétrique (voir article 21).  
Applying an unbalanced signal to a balanced input (see Clause 21).

IECNORM.COM : Click to view the full PDF of IEC 60315-1:2008



681/88

FIG. 8. — Petit cadre blindé ( $\varnothing 0,25 \text{ m}$ ) (voir paragraphe 22.2).  
Small screened loop ( $\varnothing 0.25 \text{ m}$ ) (see Sub-clause 22.2).

IECNORM.COM : Click to view the full PDF of IEC 60315-1:1988

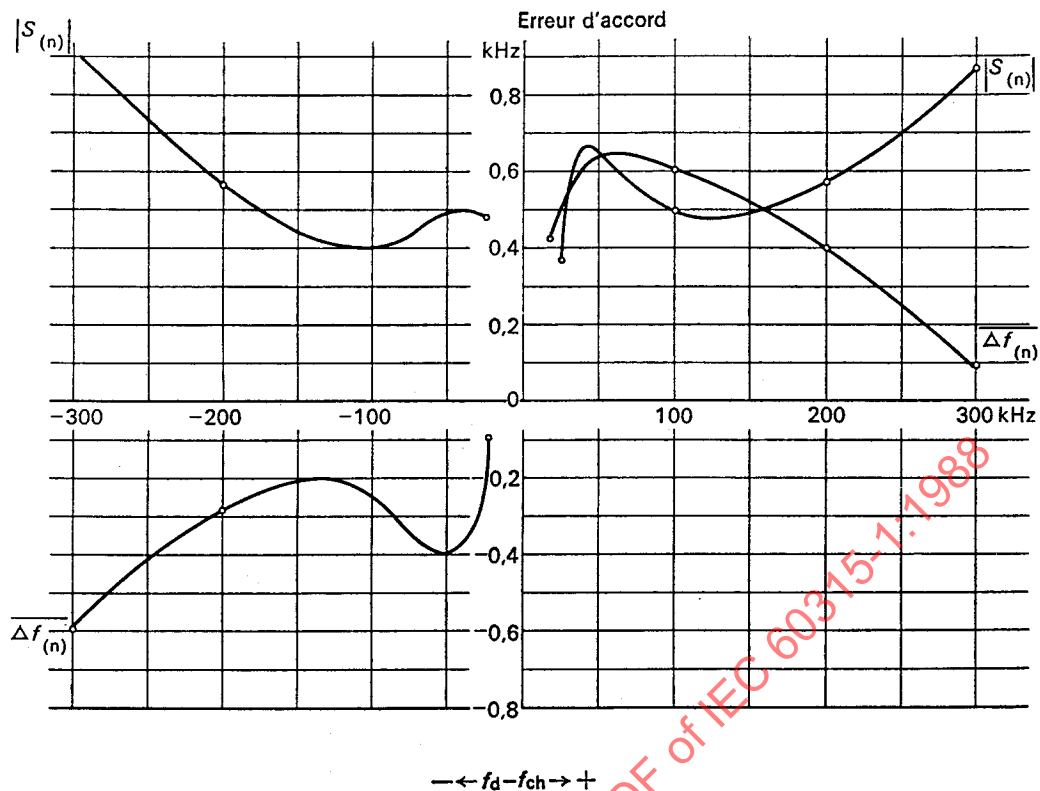


FIG. 9. — Erreur moyenne d'accord et son écart type, pour un dispositif d'accord à poussoir, en fonction de la différence entre la fréquence de départ,  $f_d$ , et la fréquence de travail choisie,  $f_{ch}$ , à 1,0 MHz et pour  $n = 10$  mesures (voir paragraphe 26.3).

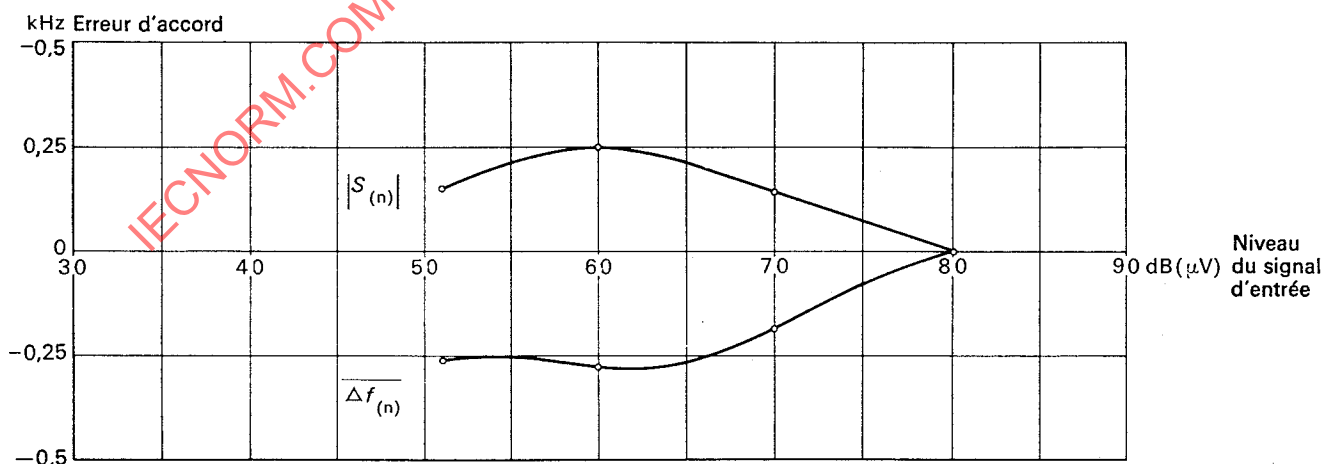


FIG. 10. — Erreur moyenne d'accord et son écart type, pour un dispositif de recherche automatique, en fonction du niveau du signal d'entrée à fréquence radioélectrique, pour une fréquence d'arrêt  $f_{stop} = 1,4$  MHz et pour  $n = 10$  mesures (voir paragraphe 27.3).

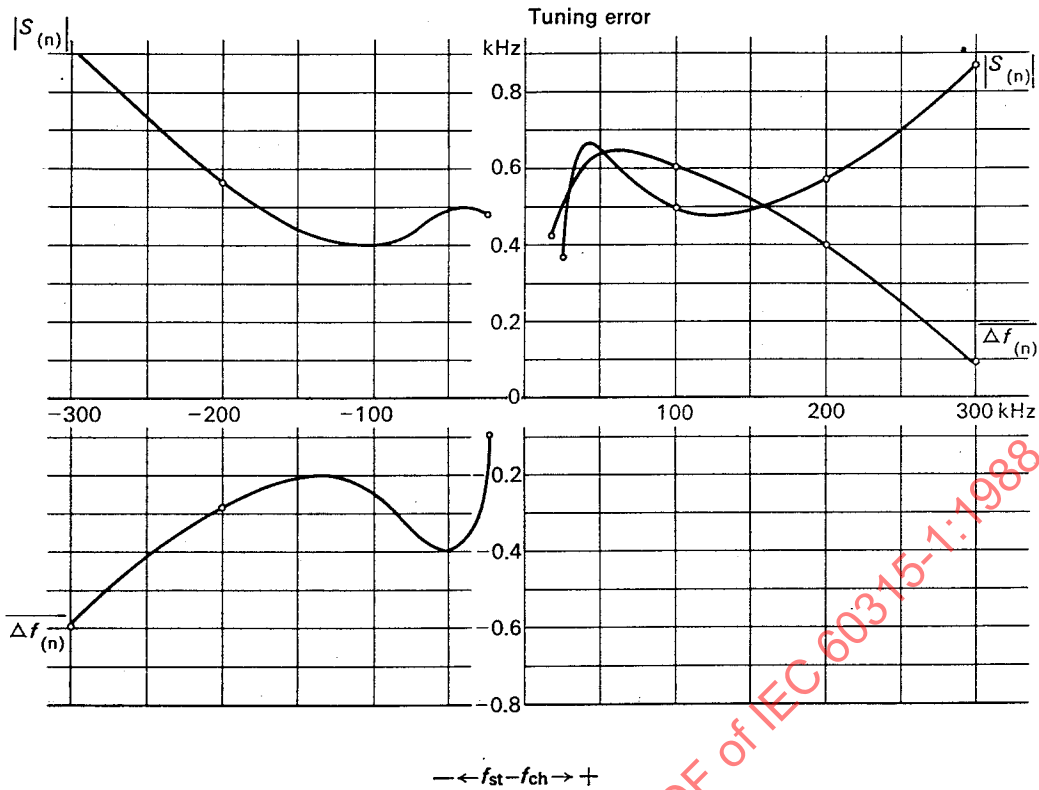


FIG. 9. — Mean tuning error and its standard deviation of a push-button tuning system, as functions of the difference between the frequency of the starting position,  $f_{st}$ , and the chosen operating frequency,  $f_{ch}$ , of 1.0 MHz and for  $n = 10$  measurements (see Sub-clause 26.3).

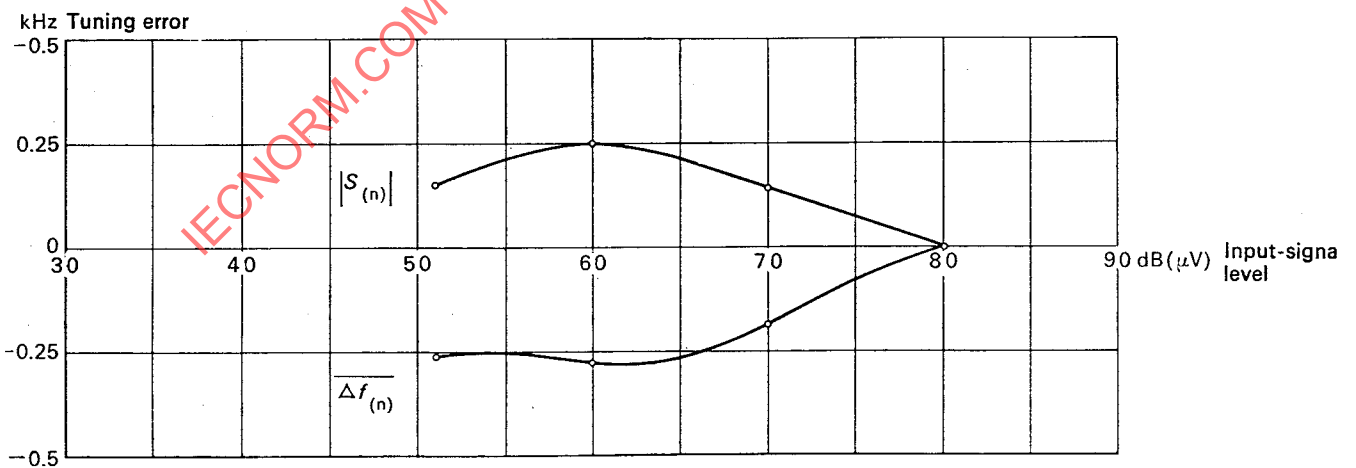


FIG. 10. — Mean tuning error and its standard deviation for an automatic search system, as functions of the level of the radio-frequency input signal, for  $f_{stop} = 1.4$  MHz and  $n = 10$  measurements (see Sub-clause 27.3).

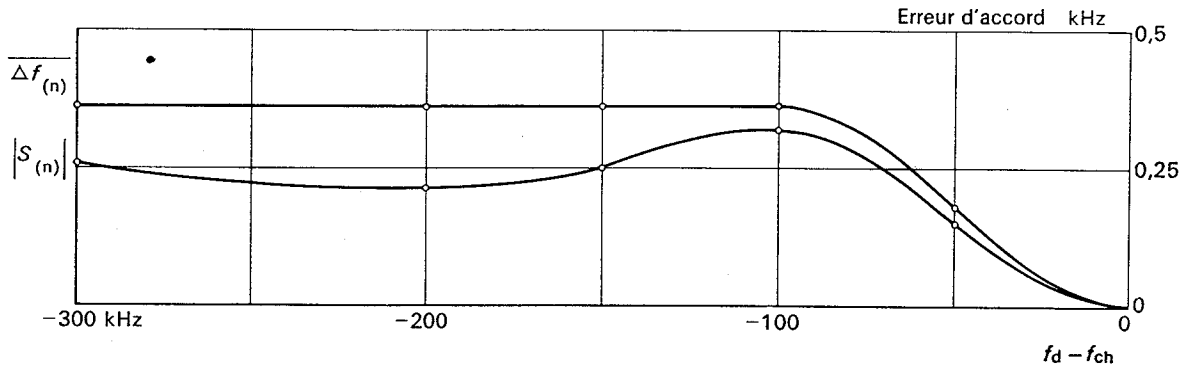


FIG. 11. — Erreur moyenne d'accord et son écart type, pour un dispositif de recherche automatique, en fonction de la différence entre la fréquence correspondant à la position de départ et la fréquence du signal d'arrêt, pour une fréquence d'arrêt  $f_{stop} = 1,4$  MHz, pour un niveau d'entrée de 60 dB ( $\mu V$ ) et pour  $n = 10$  mesures (voir paragraphe 27.3).

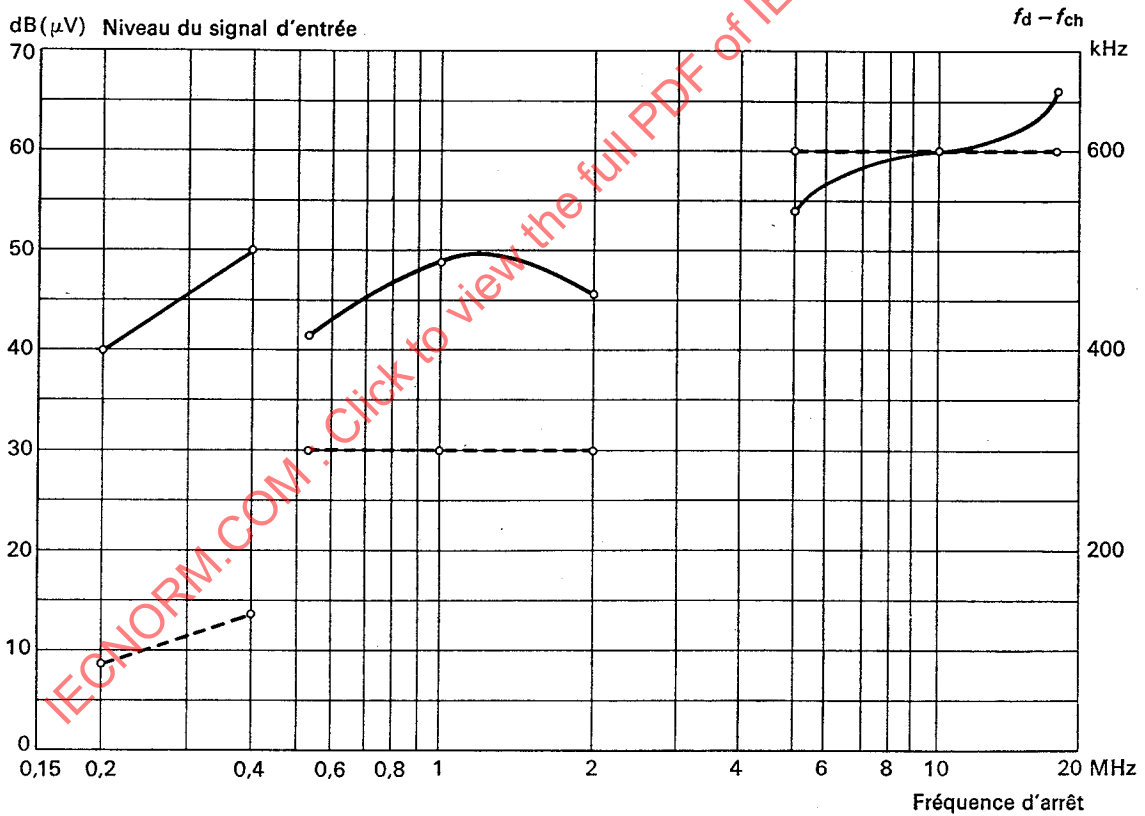


FIG. 12. — Niveau minimal du signal d'entrée à fréquence radioélectrique, pour un dispositif de recherche automatique, produisant une erreur d'accord admissible correspondant à  $\overline{\Delta f_{(n)}} + 2|S_{(n)}| = 2$  kHz, en fonction de la fréquence de ce signal et (en pointillés) de la différence de fréquence entre la position de départ et le signal d'arrêt, pour  $n = 10$  mesures (voir paragraphe 27.3).

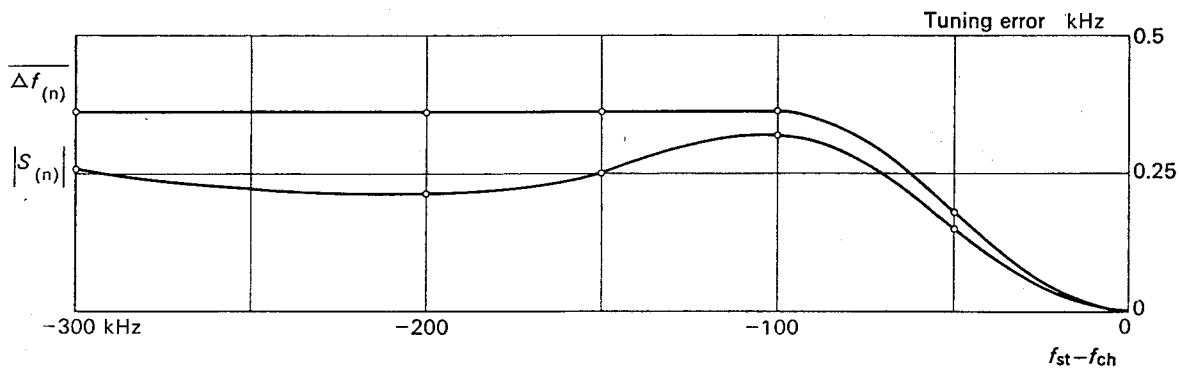


FIG. 11. — Mean tuning error and its standard deviation for an automatic search system, as functions of the frequency difference between the starting position and the stop signal, for  $f_{stop} = 1.4$  MHz at an input signal level of 60 dB ( $\mu V$ ) and  $n = 10$  measurements (see Sub-clause 27.3).

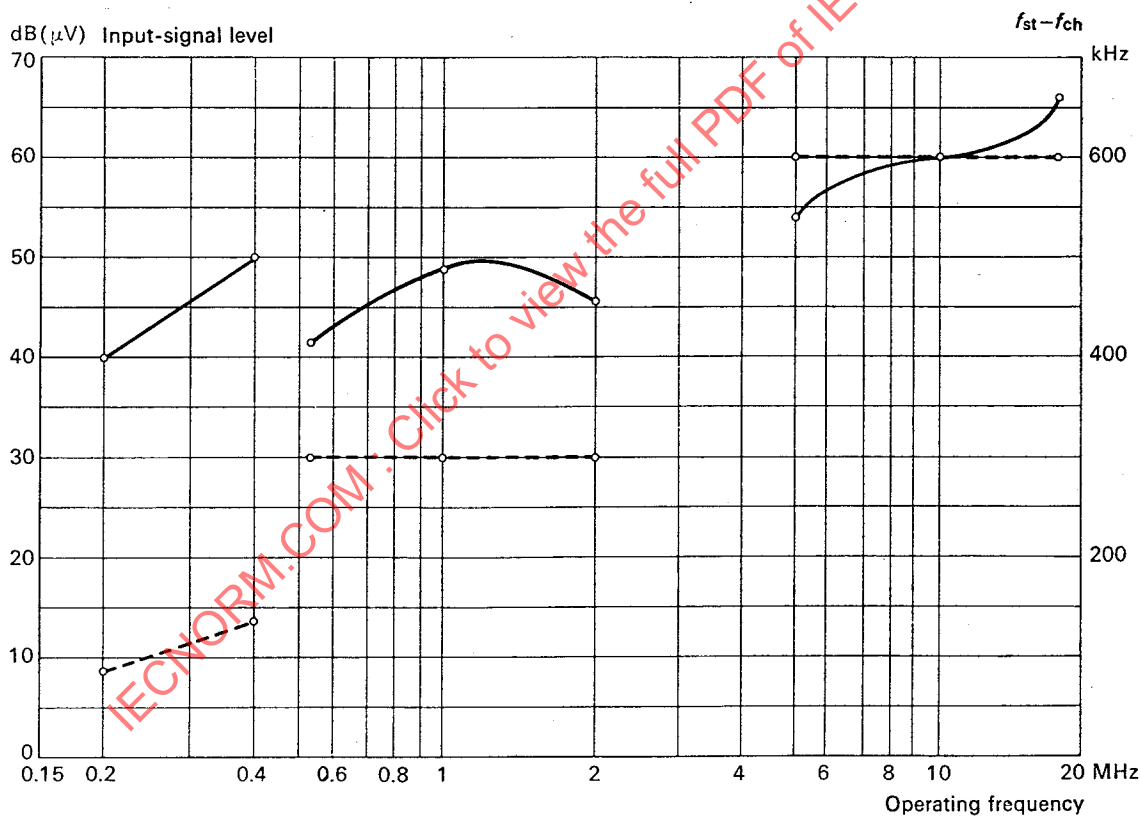


FIG. 12. — Minimum level of the radio-frequency input signal, for an automatic search system, for a permissible tuning error corresponding to  $\overline{\Delta f_{(n)}} + 2|S_{(n)}| = 2$  kHz, as functions of the input-signal frequency, and of the frequency difference between the start signal and the stop signal (indicated with dotted lines) for  $n = 10$  measurements (see Sub-clause 27.3).