

**NORME
INTERNATIONALE
INTERNATIONAL
STANDARD**

**CEI
IEC
1182-7**

Première édition
First edition
1995-09

**Cartes imprimées – Description et transmission
de données informatiques –**

Partie 7:

Codification sous forme numérique
des données du test électrique sur carte nue

**Printed boards – Electronic data description
and transfer –**

Part 7:

Bare board electrical test information
in digital form



Numéro de référence
Reference number
CEI/IEC 1182-7: 1995

Numéros des publications

Depuis le 1er janvier 1997, les publications de la CEI sont numérotées à partir de 60 000.

Publications consolidées

Les versions consolidées de certaines publications de la CEI incorporant les amendements sont disponibles. Par exemple, les numéros d'édition 1.0, 1.1 et 1.2 indiquent respectivement la publication de base, la publication de base incorporant l'amendement 1, et la publication de base incorporant les amendements 1 et 2.

Validité de la présente publication

Le contenu technique des publications de la CEI est constamment revu par la CEI afin qu'il reflète l'état actuel de la technique.

Des renseignements relatifs à la date de reconfirmation de la publication sont disponibles dans le Catalogue de la CEI.

Les renseignements relatifs à des questions à l'étude et des travaux en cours entrepris par le comité technique qui a établi cette publication, ainsi que la liste des publications établies, se trouvent dans les documents ci-dessous:

- «Site web» de la CEI*
- **Catalogue des publications de la CEI**
Publié annuellement et mis à jour régulièrement (Catalogue en ligne)*
- **Bulletin de la CEI**
Disponible à la fois au «site web» de la CEI* et comme périodique imprimé

Terminologie, symboles graphiques et littéraux

En ce qui concerne la terminologie générale, le lecteur se reportera à la CEI 60050: *Vocabulaire Electrotechnique International* (IEV).

Pour les symboles graphiques, les symboles littéraux et les signes d'usage général approuvés par la CEI, le lecteur consultera la CEI 60027: *Symboles littéraux à utiliser en électrotechnique*, la CEI 60417: *Symboles graphiques utilisables sur le matériel. Index, relevé et compilation des feuilles individuelles*, et la CEI 60617: *Symboles graphiques pour schémas*.

* Voir adresse «site web» sur la page de titre.

Numbering

As from 1 January 1997 all IEC publications are issued with a designation in the 60 000 series.

Consolidated publications

Consolidated versions of some IEC publications including amendments are available. For example, edition numbers 1.0, 1.1 and 1.2 refer, respectively, to the base publication, the base publication incorporating amendment 1 and the base publication incorporating amendments 1 and 2.

Validity of this publication

The technical content of IEC publications is kept under constant review by the IEC, thus ensuring that the content reflects current technology.

Information relating to the date of the reconfirmation of the publication is available in the IEC catalogue.

Information on the subjects under consideration and work in progress undertaken by the technical committee which has prepared this publication, as well as the list of publications issued, is to be found at the following IEC sources:

- **IEC web site***
- **Catalogue of IEC publications**
Published yearly with regular updates (On-line catalogue)*
- **IEC Bulletin**
Available both at the IEC web site* and as a printed periodical

Terminology, graphical and letter symbols

For general terminology, readers are referred to IEC 60050: *International Electrotechnical Vocabulary* (IEV).

For graphical symbols, and letter symbols and signs approved by the IEC for general use, readers are referred to publications IEC 60027: *Letter symbols to be used in electrical technology*, IEC 60417: *Graphical symbols for use on equipment. Index, survey and compilation of the single sheets* and IEC 60617: *Graphical symbols for diagrams*.

* See web site address on title page.

**NORME
INTERNATIONALE
INTERNATIONAL
STANDARD**

**CEI
IEC
1182-7**

Première édition
First edition
1995-09

**Cartes imprimées – Description et transmission
de données informatiques –**

Partie 7:
Codification sous forme numérique
des données du test électrique sur carte nue

**Printed boards – Electronic data description
and transfer –**

Part 7:
Bare board electrical test information
in digital form

© CEI 1995 Droits de reproduction réservés — Copyright — all rights reserved

Aucune partie de cette publication ne peut être reproduite ni utilisée sous quelque forme que ce soit et par aucun procédé, électronique ou mécanique, y compris la photocopie et les microfilms, sans l'accord écrit de l'éditeur.

No part of this publication may be reproduced or utilized in any form or by any means, electronic or mechanical, including photocopying and microfilm, without permission in writing from the publisher.

Bureau Central de la Commission Electrotechnique Internationale 3, rue de Varembe Genève, Suisse



Commission Electrotechnique Internationale
International Electrotechnical Commission
Международная Электротехническая Комиссия

CODE PRIX
PRICE CODE

X

● Pour prix, voir catalogue en vigueur
For price, see current catalogue

CORRIGENDUM 1

Page 90

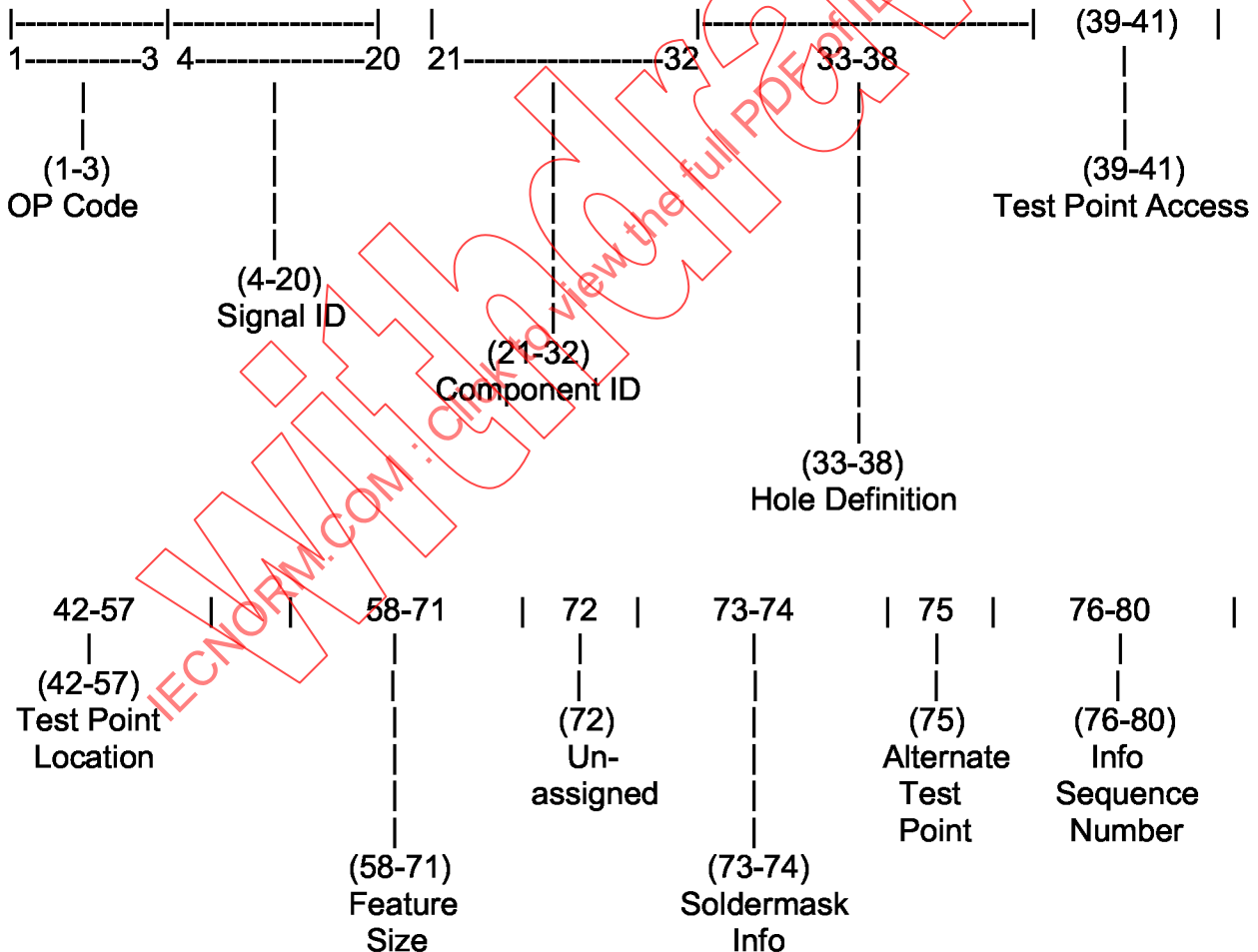
Annexe A – Résumé de l'enregistrement
du test de format fixe de la CEI 1182-7

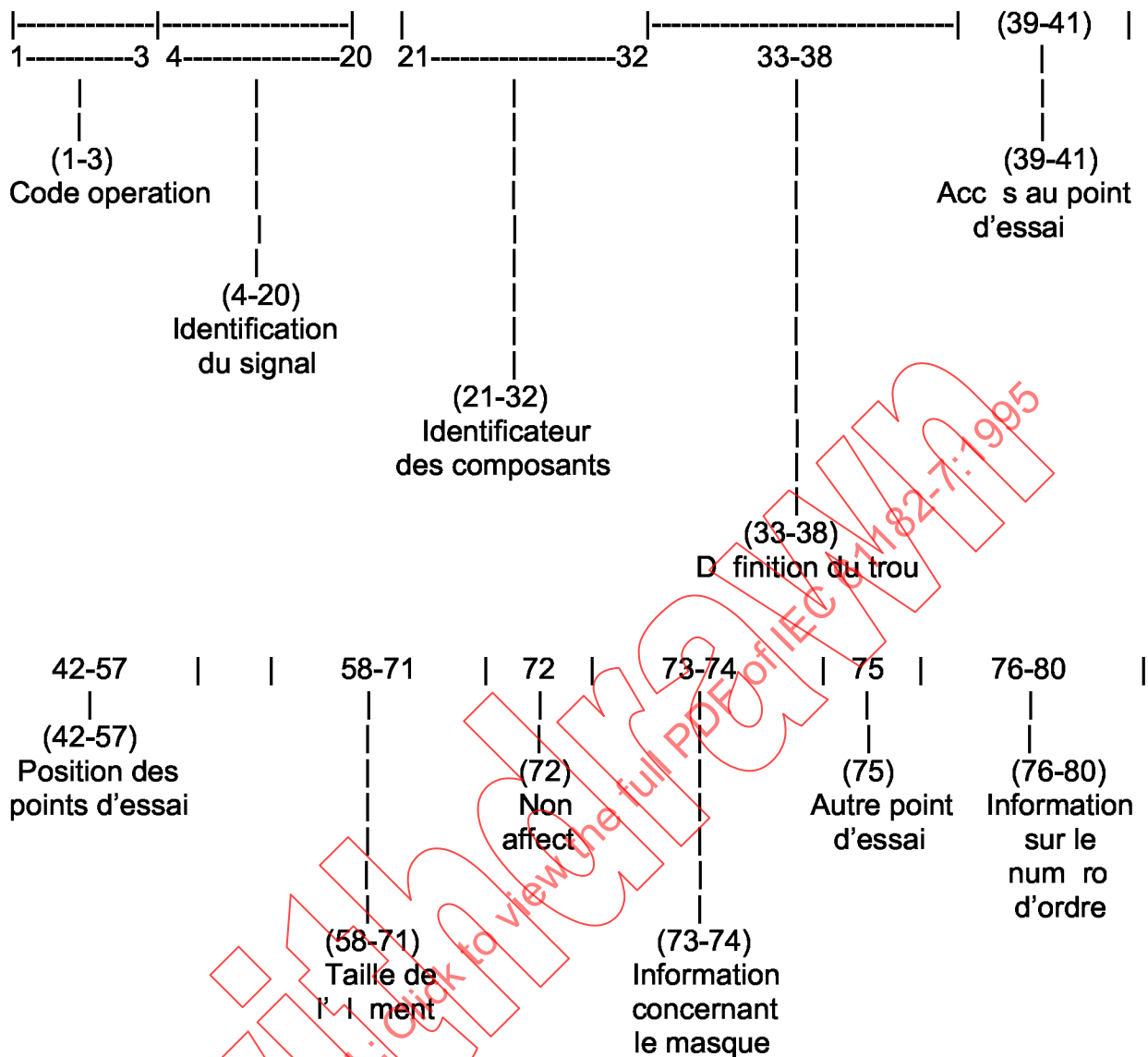
Remplacer le contenu existant de cette
annexe par ce qui suit:

Page 90

Annex A – Summary of IEC 1182-7 fixed format
test records

Replace the existing contents of this annex by
the following:





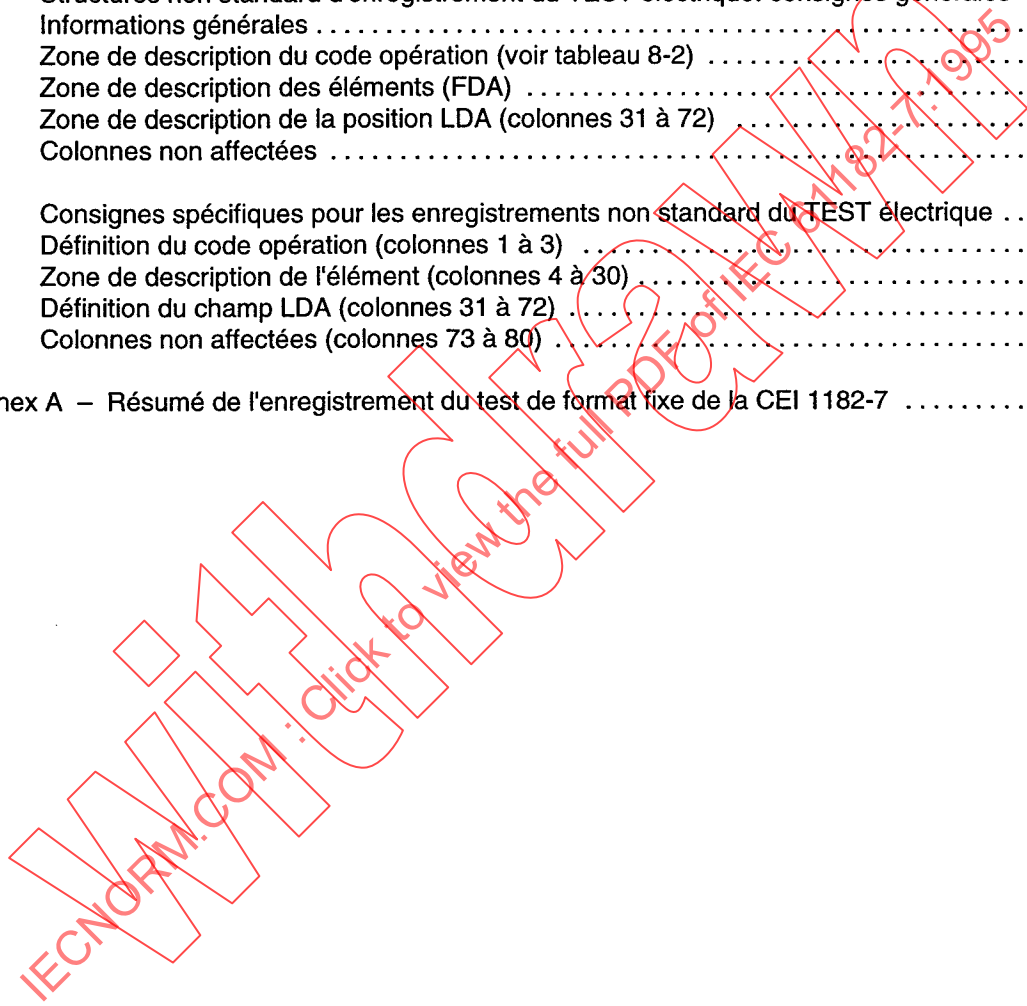
SOMMAIRE

	Pages
AVANT PROPOS	6
Articles	
1 Domaine d'application	10
2 Références normatives	10
3 Termes et définitions	10
3.1 Enregistrement de commentaire	10
3.2 Module d'information des données (DIM)	10
3.3 Couche de données	10
3.4 Enregistrement(s) des données	12
3.5 Référence de la donnée	12
3.6 Élément	12
3.7 Champ	12
3.8 Enregistrement générique	12
3.9 Ensemble de travaux	12
3.10 Enregistrement(s) de ligne	12
3.11 Forme modale	12
3.12 Enregistrement de paramètre	12
3.13 Enregistrement de point	12
3.14 Couche physique	12
3.15 Enregistrement	12
4 Consignes générales	12
4.1 Hiérarchie des données	12
4.2 Types d'enregistrement de base	16
4.3 Structure de l'enregistrement	16
4.4 Format d'enregistrement	16
4.5 Descriptions de l'ensemble des données	20
4.6 Orientation des données	20
4.7 Supports de transfert et formats des données	24
5 Enregistrements de paramètres	26
5.1 Paramètre JOB (voir figure 5-1)	26
5.2 Paramètre FORM (voir figure 5-2)	28
5.3 Paramètre CODE (voir figure 5-3)	30
5.4 Paramètre DIM (voir figure 5-4)	34
5.5 Paramètre UNITS (voir figure 5-5)	36
5.6 Paramètre TITLE (voir figure 5-6)	38
5.7 Paramètre NUM (voir figure 5-6)	40
5.8 Paramètre REV (voir figure 5-6)	42
5.9 Paramètre LANG (voir figure 5-7)	42
5.10 Paramètre TOL (voir figure 5-8)	44
5.11 Paramètre SCALE (voir figure 5-9)	48
5.12 Paramètre LAYER (voir figure 5-10)	52
5.13 Paramètre AREA (voir figure 5-11)	54
6 Enregistrements de commentaire (voir figure 6-1)	58
6.1 Jeu de caractères autorisé	60
6.2 Utilisation de fin d'enregistrement	64
6.3 Enregistrements de commentaire utilisant des caractères de 2 octets (voir figure 6-2)	64

CONTENTS

	Page
FOREWORD	7
Clause	
1 Scope	11
2 Normative references	11
3 Terms and definitions	11
3.1 Comment record	11
3.2 Data information module (DIM)	11
3.3 Data layer	13
3.4 Data record(s)	13
3.5 Datum reference	13
3.6 Feature	13
3.7 Field	13
3.8 General record	13
3.9 Job set	13
3.10 Line record(s)	13
3.11 Modal form	13
3.12 Parameter record	13
3.13 Point record	13
3.14 Physical layer	13
3.15 Record	13
4 General requirements	13
4.1 Data hierarchy	13
4.2 Basic record types	17
4.3 Record structure	17
4.4 Record format	17
4.5 Data set descriptions	21
4.6 Data orientation	21
4.7 Transfer media and data formats	25
5 Parameter records	27
5.1 Parameter JOB (see figure 5-1)	27
5.2 Parameter FORM (see figure 5-2)	29
5.3 Parameter CODE (see figure 5-3)	31
5.4 Parameter DIM (Data Information Module) (see figure 5-4)	35
5.5 Parameter UNITS (see figure 5-5)	37
5.6 Parameter TITLE (see figure 5-6)	39
5.7 Parameter NUM (see figure 5-6)	41
5.8 Parameter REV (see figure 5-6)	43
5.9 Parameter LANG(see figure 5-7)	45
5.10 Parameter TOL (see figure 5-8)	45
5.11 Parameter SCALE (see figure 5-9)	49
5.12 Parameter LAYER (see figure 5-10)	53
5.13 Parameter AREA (see figure 5-11)	55
6 Comment records (see figure 6-1)	59
6.1 Allowable character sets	61
6.2 Use of end-of-record	65
6.3 Comment records utilizing 2-byte characters (see figure 6-2)	65

Articles	Pages
7 Structure standard d'enregistrement du TEST électrique	64
7.1 Définition du code opération (colonnes 1 à 3)	66
7.2 Champ d'identification du signal (colonnes 4 à 20)	66
7.3 Champ de l'identificateur des composants (colonnes 21 à 32)	68
7.4 Champ de définition du trou (colonnes 33 à 38)	68
7.5 Champ d'accès du point de mesure (colonnes 39 à 41)	70
7.6 Champ de position des points de mesure (colonnes 42 à 57)	70
7.7 Champ de taille de l'élément (colonnes 58 à 71)	70
7.8 Champ non affecté (colonne 72)	72
7.9 Champ du masque de soudure (colonnes 73 et 74)	72
7.10 Point de mesure ou numéro d'ordre non standards (colonnes 75 à 80)	72
8 Structures non standard d'enregistrement du TEST électrique: consignes générales	72
8.1 Informations générales	72
8.2 Zone de description du code opération (voir tableau 8-2)	74
8.3 Zone de description des éléments (FDA)	76
8.4 Zone de description de la position LDA (colonnes 31 à 72)	78
8.5 Colonnes non affectées	80
9 Consignes spécifiques pour les enregistrements non standard du TEST électrique	82
9.1 Définition du code opération (colonnes 1 à 3)	82
9.2 Zone de description de l'élément (colonnes 4 à 30)	82
9.3 Définition du champ LDA (colonnes 31 à 72)	88
9.4 Colonnes non affectées (colonnes 73 à 80)	88
Annex A – Résumé de l'enregistrement du test de format fixe de la CEI 1182-7	90



Clause	Page
7 Standard electrical TEST record structure	65
7.1 Operation code definition (columns 1 to 3)	67
7.2 Signal identification field (columns 4 to 20)	67
7.3 Component identifier field (columns 21 to 32)	69
7.4 Hole definition field (columns 33 to 38)	69
7.5 Test point access field (columns 39 to 41)	71
7.6 Test point location field (columns 42 to 57)	71
7.7 Feature size field (columns 58 to 71)	71
7.8 Unassigned field (column 72)	73
7.9 Soldermask field (columns 73 to 74)	73
7.10 Alternate test point or sequence number (columns 75 to 80)	73
8 Alternate electrical TEST record structure: general requirements	73
8.1 General information	73
8.2 Operation code description area (see table 8 to 2)	75
8.3 Features description area (FDA)	77
8.4 Location description area (LDA) (columns 31 to 72)	79
8.5 Unassigned columns	81
9 Specific requirements for alternate electrical TEST records	83
9.1 Operation code definition (column 1 to 3)	80
9.2 Feature description area (columns 4 to 30)	80
9.3 LDA field definition (columns 31 to 72)	89
9.4 Unassigned columns (columns 73 to 80)	89
Annex A – Summary of IEC 1182-7 fixed format records	90

IECNORM.COM: Click to view the full PDF of IEC 61182-7:1995

COMMISSION ELECTROTECHNIQUE INTERNATIONALE

**CARTES IMPRIMÉES – DESCRIPTION ET TRANSMISSION
DE DONNÉES INFORMATIQUES –**

**Partie 7: Codification sous forme numérique
des données du test électrique sur carte nue**

AVANT-PROPOS

- 1) La CEI (Commission Electrotechnique Internationale) est une organisation mondiale de normalisation composée de l'ensemble des comités électrotechniques nationaux (Comités nationaux de la CEI). La CEI a pour objet de favoriser la coopération internationale pour toutes les questions de normalisation dans les domaines de l'électricité et de l'électrotechnique. A cet effet, la CEI, entre autres activités, publie des Normes internationales. Leur élaboration est confiée à des comités d'études, aux travaux desquels tout Comité national intéressé par le sujet traité peut participer. Les organisations internationales, gouvernementales et non gouvernementales, en liaison avec la CEI, participent également aux travaux. La CEI collabore étroitement avec l'Organisation Internationale de Normalisation (ISO), selon des conditions fixées par accord entre les deux organisations.
- 2) Les décisions ou accords officiels de la CEI en ce qui concerne les questions techniques, préparés par les comités d'études où sont représentés tous les Comités nationaux s'intéressant à ces questions, expriment dans la plus grande mesure possible un accord international sur les sujets examinés.
- 3) Ces décisions constituent des recommandations internationales publiées sous forme de normes, de rapports techniques ou de guides et agréées comme telles par les Comités nationaux.
- 4) Dans le but d'encourager l'unification internationale, les Comités nationaux de la CEI s'engagent à appliquer de façon transparente, dans toute la mesure possible, les Normes internationales de la CEI dans leurs normes nationales et régionales. Toute divergence entre la norme de la CEI et la norme nationale ou régionale correspondante doit être indiquée en termes clairs dans cette dernière.

La Norme internationale CEI 1182-7 a été établie par le comité d'études 52 de la CEI: Circuits imprimés.

Le texte de cette norme est issu des documents suivants:

DIS	Rapport de vote
52/512/DIS	52/590/RVD

Le rapport de vote indiqué dans le tableau ci-dessus donne toute information sur le vote ayant abouti à l'approbation de cette norme.

L'annexe A est donnée uniquement à titre d'information.

Les concepts détaillés dans la présente norme peuvent être complétés par des descriptions définies dans d'autres normes CEI associées. Il est prévu de mettre au point une famille de normes applicables à diverses structures d'enregistrement.

La redondance des données sera maintenue à un niveau minimal par l'emploi de normes associées fournissant les descriptifs appropriés en fonction de l'utilisation des données. La corrélation entre les normes et les structures d'enregistrement à définir est indiquée ci-dessous:

INTERNATIONAL ELECTROTECHNICAL COMMISSION

PRINTED BOARDS – ELECTRONIC DATA DESCRIPTION
AND TRANSFER –

**Part 7: Bare board electrical test information
in digital form**

FOREWORD

- 1) The IEC (International Electrotechnical Commission) is a worldwide organization for standardization comprising all national electrotechnical committees (IEC National Committees). The object of the IEC is to promote international cooperation on all questions concerning standardization in the electrical and electronic fields. To this end and in addition to other activities, the IEC publishes International Standards. Their preparation is entrusted to technical committees, any IEC national committee interested in the subject dealt with may participate in this preparatory work. International, governmental and non-governmental organizations liaising with the IEC also participate in this preparation. The IEC collaborates closely with the International Organization for Standardization (ISO) in accordance with conditions determined by agreement between the two organizations.
- 2) The formal decisions or agreements of the IEC on technical matters, prepared by technical committees on which all the National Committees having a special interest therein are represented, express, as nearly as possible, an international consensus of opinion on the subjects dealt with.
- 3) They have the form of recommendations for international use published in the form of standards, technical reports or guides and they are accepted by the National Committees in that sense.
- 4) In order to promote international unification, IEC National Committees undertake to apply IEC International Standards transparently to the maximum extent possible in their national and regional standards. Any divergence between the IEC Standard and the corresponding national or regional standard shall be clearly indicated in the latter.

International Standard IEC 1182-7 has been prepared by IEC technical committee 52: Printed circuits.

The text of this standard is based upon the following documents:

DIS	Report on voting
52/512/DIS	52/590/RVD

Full information on the voting for the approval of this standard can be found in the report on voting indicated in the above table.

Annex A is for information only.

The concepts detailed in this standard may be supplemented by descriptions defined in other companion IEC standards. It is the intent that a family of standards be developed with applicability for various record formats.

Data redundancy should be kept to a minimum by using companion standards for appropriate data descriptions, depending upon the use of the data. The following shows the correlation between standards and record formats that are to be defined:

<i>Publications de la CEI</i>	<i>Publications IPC équivalentes</i>	<i>Descriptif d'enregistrement</i>
1182-1	D-350	Enregistrements dessins modèles
1182-1	D-350	Enregistrements descriptifs de carte
1182-2	DG-358	Guide pour les descriptifs numériques
1182-3	D-351	Enregistrements schémas de principe
1182-3	D-351	Enregistrements dessins gabarit
1182-3	D-351	Enregistrements schémas de montage
1182-3	à l'étude D-352	Enregistrements schémas de pièces diverses
1182-4	D-352	Enregistrements descriptifs électriques
1182-4	D-352	Enregistrements nomenclature des matériels
1182-5	D-354	Bibliothèque des enregistrements descriptifs
1182-6	D-355	Enregistrements descriptifs d'assemblage
1182-7	D-356	Enregistrements d'essais électriques des cartes nues
1182-8	D-353	Information d'essai automatique

La présente norme est équivalente à l'IPC-D-356 parue en mars 1992.

IECNORM.COM: Click to view the full PDF of IEC 61182-7:1995
 Withdrawn

<i>IEC publication</i>	<i>Equivalent IPC publication</i>	<i>Record description</i>
1182-1	D-350	Artwork records
1182-1	D-350	Board description records
1182-2	DG-358	Guide for digital descriptions
1182-3	D-351	Schematic drawing records
1182-3	D-351	Master drawing records
1182-3	D-351	Assembly drawing records
1182-3	D-351	Miscellaneous part drawing records
1182-3	D-351	Miscellaneous part drawing records
1182-4	D-352	Electrical description records
1182-4	D-352	Parts list records
1182-5	D-354	Library description records
1182-6	D-355	Assembly description records
1182-7	D-356	Bare boards electrical test description records
1182-8	D-353	Automatic test information

This standard is equivalent to IPC-D-356 published in March 1992.

IECNORM.COM: Click to view the full PDF of IEC 61182-7:1995

CARTES IMPRIMÉES – DESCRIPTION ET TRANSMISSION DE DONNÉES INFORMATIQUES –

Partie 7: Codification sous forme numérique des données du test électrique sur carte nue

1 Domaine d'application

Cette partie de la CEI 1182 est un complément à la CEI 1182-1; elle complète surtout la description du test électrique sur carte nue. Elle fournit des consignes supplémentaires, des directives et des exemples pertinents afin de définir une structure de données et des concepts sur la codification sous forme numérique du test électrique sur carte nue.

2 Références normatives

Les documents normatifs suivants contiennent des dispositions qui, par suite de la référence qui y est faite, constituent des dispositions valables pour la présente partie de la CEI 1182. Au moment de la publication, les éditions indiquées étaient en vigueur. Tout document normatif est sujet à révision et les parties prenantes aux accords fondés sur la présente partie de la CEI 1182 sont invitées à rechercher la possibilité d'appliquer les éditions les plus récentes des documents normatifs indiqués ci-après. Les membres de la CEI et de l'ISO possèdent le registre des Normes internationales en vigueur à un moment donné.

CEI 194: 1988, *Termes et définitions concernant les circuits imprimés*

CEI 1182-1: 1994, *Cartes imprimées - Description et transmission de données informatiques. Partie 1: Descriptif de carte imprimée sous forme numérique*

ISO/CEI 646: 1991, *Technologies de l'information - Jeu ISO de caractère codés à 7 éléments pour l'échange d'information* (publié actuellement en anglais seulement)

Institut pour les circuits électroniques d'interconnexions et d'assemblage (IPC) ¹⁾

IPC-D 325: 1987, *Documentation pour la fabrication des cartes imprimées*

IPC-ET-652: 1990, *Directives et consignes pour le test électrique des cartes à circuit imprimé vierges*

Institut national américain de normalisation (American National Standard Institute) ²⁾

ANSI X3.4: 1992, *Code pour échange d'information*

ANSI X3.22: 1990, *Bande magnétique enregistrée pour échange de données*

ANSI X3.39: 1992, *Bande magnétique enregistrée*

ANSI X3.54: 1992, *Bande magnétique enregistrée*

Département de la défense (Department of Defense) ³⁾

MIL-W-T-0051: 1971, *Traitement des données électroniques, bande magnétique*

3 Termes et définitions

Pour les besoins de la présente partie de la CEI 1182, les définitions suivantes s'appliquent.

Sauf indication contraire, les termes et les définitions doivent être conformes à la CEI 194 et aux définitions des paragraphes suivants.

3.1 enregistrement de commentaire: Enregistrement qui fournit, ou se réfère à des descriptions supplémentaires qui peuvent donner des indications sur les données dans l'ensemble des travaux.

¹⁾ Pour obtenir des documents, écrire à: IPC, 7380 North Lincoln Ave., Lincolnwood, IL 60646, USA.

²⁾ Pour obtenir des documents, écrire à: American National Standards Institute, 1430 Broadway, New York, NY 10018, USA.

³⁾ Pour obtenir des documents, écrire à: Standardization Documents Order Deck, Building 4D, 700 Robbins Ave., Philadelphia, PA 19111-5094, USA.

PRINTED BOARDS – ELECTRONIC DATA DESCRIPTION AND TRANSFER –

Part 7: Bare board electrical test information in digital form

1 Scope

This part of IEC 1182 is a supplement to IEC 1182-1, specifically in the area of describing bare board electrical test information. The material contained herein is intended to convey additional requirements, guidelines, and examples necessary to provide the data structures and concepts for bare board electrical test information in digital form.

2 Normative references

The following normative documents contain provisions which, through reference in this text, constitute provisions of this part of IEC 1182. At the time of publication, the editions indicated were valid. All normative documents are subject to revision, and parties to agreements based on this part of IEC 1182 are encouraged to investigate the possibility of applying the most recent editions of the normative documents indicated below. Members of IEC and ISO maintain registers of currently valid International Standards.

IEC 194: 1988, *Terms and definitions for printed circuits*

IEC 1182-1: 1994, *Printed boards - Electronic data description and transfer - Part 1: Printed board description in digital form*

ISO/IEC 646: 1991, *Information technology - ISO 7-bit coded character set for information interchange*

The Institute for interconnecting and packaging electronic circuits (IPC)¹⁾

IPC-D-325: 1987, *Documentation requirements for printed boards*

IPC-ET-652: 1990, *Guidelines and requirements for electrical testing of unpopulated Printed Boards.*

American National Standards Institute²⁾

ANSI X3.4: 1992, *Code for information interchange*

ANSI X3.22: 1990, *Recorded magnetic tape for information interchange*

ANSI X3.39: 1992, *Recorded magnetic tape*

ANSI X3.54: 1992, *Recorded magnetic tape*

Department of defense³⁾

MIL-W-T-0051: 1971, *Tape, electronic data processing*

3 Terms and definitions

For the purpose of this part of IEC 1182, unless otherwise specified, terms and definitions shall be in accordance with IEC 194, and the definitions in the following subclauses.

3.1 comment record: Record that provides, or refers to, additional descriptive material which may clarify the meaning of the data in the job set.

¹⁾ To obtain documents, write to: IPC, 7380 North Lincoln Ave., Lincolnwood, IL 60646, USA.

²⁾ To obtain documents, write to: American National Standards Institute, 1430 Broadway, New York, NY 10018, USA

³⁾ To obtain documents, write to: Standardization Documents Order Deck, Building 4D, 700 Robbins Ave., Philadelphia, PA 19111-5094, USA.

3.2 module d'information des données (DIM): Groupe d'enregistrements qui contient des données corrélées décrivant un produit, une fonction ou une tâche spécifique.

3.3 couche de données: Groupe d'enregistrements corrélés dans tout DIM contenant un sous-ensemble de la description d'une ou plusieurs couches physiques d'un produit.

3.4 enregistrement(s) des données: Type d'enregistrement ou de groupe d'enregistrements décrivant les aspects physiques et les emplacements relatifs aux éléments de la carte, ainsi que le mode d'utilisation des données définies antérieurement. Les enregistrements de données comprennent des enregistrements de point et de ligne.

3.5 référence de la donnée: Point origine (théoriquement exact) à partir duquel la position des caractéristiques géométriques des éléments est définie.

3.6 élément: Modèle, forme et aspect d'une carte à circuit imprimé ou d'un schéma (c'est-à-dire dépôt conducteur, conducteurs, trous, découpes, séparation diélectrique, légende, etc.). Les éléments sont décrits par des enregistrements.

3.7 champ: Élément de données (unité d'information) qui définit une caractéristique des éléments décrits. Les enregistrements sont constitués de champs ordonnés.

3.8 enregistrement générique: Enregistrement qui prolonge ou met fin à une séquence de traitements. Les enregistrements génériques comprennent des enregistrements de suite, de fin de sous-programme et de fin de travail.

3.9 ensemble de travaux: Groupe d'un ou plusieurs DIM.

3.10 enregistrement(s) de ligne: Type d'enregistrement de données qui décrit un élément linéaire. Un(des) enregistrement(s) de ligne fournissent le point de début et de fin de tous les segments qui comprennent l'élément linéaire, et qui peuvent être linéaires ou circulaires.

3.11 forme modale: Technique par laquelle une description de données ou une autre commande n'est fournie qu'une fois au début d'un ensemble de données corrélées, et qui est en vigueur sauf indication contraire.

3.12 enregistrement de paramètre: Enregistrement qui définit l'interprétation ou le traitement des enregistrements de données ultérieurs. Les enregistrements de paramètre sont modaux. Job, Units, Scale et Tol sont des exemples d'enregistrements de paramètre.

3.13 enregistrement de point: Type d'enregistrement de données décrivant un élément en position unique ou positions discontinués.

3.14 couche physique: Couche des carte imprimée (ou autre) ou schéma représentant une couche conductrice ou non conductrice.

3.15 enregistrement: Ensemble ordonné de champs (éléments de données) de caractères ASCII. Dans le domaine de la CEI 1182-1, il existe quatre types d'enregistrements : enregistrements de commentaire, enregistrements de données, enregistrements génériques et enregistrements de paramètre.

4 Consignes générales

La figure 4-1 présente la structure hiérarchique des données dans un ensemble de travaux. Chaque DIM est affecté d'une lettre, afin d'identifier ses caractéristiques dans un ensemble de travaux. Il convient de noter que la fin d'un travail est affectée des chiffres "999".

4.1 Hiérarchie des données

Les cartes à circuit imprimé et/ou le schéma doivent être décrits dans les enregistrements de données à l'intérieur d'une structure hiérarchique comme le montre la figure 4-1. Les formats des enregistrements concernant les consignes du test électrique sur carte nue sont spécifiés dans cette partie de la CEI 1182.

3.2 data information module (DIM): Group of records which contain related data which describes a specific product, function or task.

3.3 data layer: Group of related records within any data information module that contains a subset of the description of one or more physical layers of a product.

3.4 data records: Type of record or group of records which describe information related to the physical and locational aspects of features, as well as instructions for use of previously defined data. Data records include point and line records.

3.5 datum reference: Theoretically-exact point that is the origin from which the location of geometric characteristics of features is established.

3.6 feature: Make, shape, or appearance of characteristics of a printed board or artwork (i.e. lands, conductors, holes, cut outs, dielectric separation, legend, etc.). Features are described by records.

3.7 field: Data element (a unit of information) which defines a characteristic of the feature(s) being described. Records are made up of ordered fields.

3.8 general record: Record which continues or terminates a processing sequence. General records include continuation, end of subroutine and end of job records.

3.9 job set: Group of one or more data information modules.

3.10 line record(s): Type of data record that describes a linear feature. A line record(s) provides the beginning and end point of all segments that comprise the linear feature, and may have linear or circular characteristics.

3.11 modal form: Technique whereby a data description or other command is given only once at the beginning of a related set of data and is in effect until otherwise instructed.

3.12 parameter record: Record that defines the interpretation or processing of the subsequent data records. Parameter records are modal. Examples of parameter records are: Job, Units, Scale and Tol.

3.13 point record: Type of data record which describes a feature which is located at a single position or discrete positions.

3.14 physical layer: Printed wiring board (or other layered product) layer or artwork image representing a complete conductive or nonconductive layer.

3.15 record: Ordered set of fields (data elements) of ASCII characters. In the context of IEC 1182-1, there are four types of records: comment records, data records, general records and parameter records.

4 General requirements

Figure 4-1 shows the hierarchical structure of the data within a job set. Letters have been assigned to each data information module, to identify their characteristics within the job set. It should be noted that the conclusion of a job is identified by the numbers "999".

4.1 Data hierarchy

Printed boards and/or artwork shall be described in data records within a hierarchical structure as shown in figure 4-1. The formats of the records applying to the electrical bare board test requirements are specified in this part of IEC 1182.

TRAVAIL		
Commandes obligatoires	DIM K	Sous-programme externe
	998	Fin de sous-programme
	DIM L	Sous-programme interne
	997	Fin de sous-programme interne
Commandes facultatives	DIM G	Description électrique
	DIM A	Dessin modèle
	DIM B	Cartes
	DIM C	Schéma
	DIM D	Dessin gabarit
	DIM E	Schéma de montage
	DIM F	Pièces
Obligation	DIM F	Pièces
	DIM F	Pièces
	DIM N	Essai électrique carte nue
	999	Fin de travail

Figure 4-1 -Hiérarchie des données dans un ensemble des tâches

4.1.1 Définition de l'ensemble des travaux

L'ensemble des travaux débute par un enregistrement de travail (voir 5.1) et se termine par un enregistrement de fin de travail (voir 5.1.2). Un ensemble de travaux est composé d'un ou de plusieurs DIM se rapportant à un seul élément assurant l'interconnexion électronique. Dans un ensemble de travaux, il ne peut y avoir qu'un seul DIM de chaque type. Chaque DIM doit contenir un titre (paramètre TITLE, voir 5.6), un numéro (paramètre NUM, voir 5.7), et un niveau de révision (paramètre REV, voir 5.8). Ces paramètres identifient les caractéristiques particulières d'un DIM. Un DIM se termine par un autre DIM ou par un enregistrement de fin de travail.

Cette partie décrit le format pour le DIM N, c'est-à-dire les enregistrements de description du test électrique sur carte nue.

4.1.2 Définition du DIM

Les DIM sont composés d'enregistrements de données, d'enregistrements de paramètre et d'enregistrements de commentaire, qui décrivent les données d'assemblage des cartes corrélées ou des cartes à circuit imprimé.

Les enregistrements de paramètre indiquent au programme informatique comment interpréter les enregistrements suivants dans un ensemble de travaux. Les enregistrements de commentaire fournissent des descriptions supplémentaires destinées à l'utilisateur, mais qui ne sont pas interprétées par l'ordinateur. Les enregistrements de données fournissent les données détaillées qui décrivent la fonction du DIM (c'est-à-dire la carte, le graphe, le test électrique, etc.).

Exemples typiques d'informations fournies par les enregistrements de données :

Signal ID	Composant ID
Dimensions de l'élément	Codes de couche de données
Taille du trou	Identification du noeud électrique
Type de trou	Position du point de mesure

		JOB	
MANDATORY ORDER	}	DIM K	External subroutines
		998	End of external subroutine
		DIM L	Internal subroutine
		997	End of internal subroutine
		DIM G	Electrical description
OPTIONAL ORDER	}	DIM A	Artwork
		DIM B	Boards
		DIM C	Schematic
		DIM D	Master dwg
		DIM E	Assy dwg
		DIM F	Parts
		DIM F	Parts
		DIM F	Parts
MANDATORY	}	DIM N	Bare Board Test
		999	End of job

Figure 4-1 - Hierarchy of data in a job set

4.1.1 Job set definition

The job set is headed by a job record (see 5.1) and ended by an end-of-job record (see 5.1.2). A job set shall consist of one or more DIM that pertain to a single electronic interconnection product. Each unique DIM may occur only once in a job set. Each DIM shall contain a title (parameter TITLE, see 5.6), number (parameter NUM, see 5.7), and revision level (parameter REV, see 5.8). Title, number and revision identify the unique characteristics of a DIM. A DIM is terminated by the occurrence of another DIM or end-of-job record.

This part is intended to describe the format for DIM N: bare board electrical test description records.

4.1.2 DIM definition

Data information modules are composed of data records, parameter records, and comment records, which describe related board or printed board assembly data.

Parameter records inform the computer program how to interpret the records that follow in the job set. Comment records provide additional descriptive material for review by the user, but are not interpreted by the computer. Data records provide the detailed data that express the function of the DIM (i.e. board, schematic, electrical test, etc.).

Some typical examples of information supplied by data records are listed below:

- | | |
|--------------------|--------------------------------|
| Signal ID | Component ID |
| Feature dimensions | Data layer codes |
| Hole size | Electrical node identification |
| Type of hole | Test point location |

4.2 Types d'enregistrement de base

Principaux types d'enregistrement de base traités dans ce document :

- enregistrements de paramètre (article 5);
- enregistrements de commentaire (article 6);
- structure standard de l'enregistrement du test électrique (article 7);
- structure non standard de l'enregistrement du test électrique : consignes générales (article 8);
- consignes particulières pour les autres enregistrements du test électrique (article 9).

4.3 Structure de l'enregistrement

Cette partie définit deux structures d'enregistrement du TEST électrique : une structure standard, et une non standard (détaillées dans les articles 8 et 9).

La structure standard d'enregistrement du TEST électrique est définie pour le test électrique conformément aux consignes de la IPC-ET-652.

La structure non standard d'enregistrement du TEST électrique est un sous-ensemble des informations fournies par la structure standard d'enregistrement du test électrique. Elle peut être utilisée pour formater les informations du test électrique à partir d'un fichier DIM B de la CEI 1182-1 existant, créé pour permettre l'extraction d'une liste d'interconnexions logiques. La structure standard d'enregistrement du TEST électrique peut également être utilisée dans les mêmes situations que la structure non standard d'enregistrement du test électrique.

4.4 Format d'enregistrement

Cette partie obéit à deux méthodes de formatage des données : la méthode du format fixe et celle du format variable.

Dans le format fixe, l'information est précisée pour chacune des 80 colonnes. Dans le format variable, les données peuvent être justifiées à gauche, et la longueur d'enregistrement peut varier. Les données peuvent être décrites de façon identique dans les deux types de format, ou bien compressées dans le format variable par déplacement de l'information vers la gauche.

En présence d'un enregistrement de paramètre décrivant le type de format, le format spécifique sera utilisé; sinon le format fixe sera autorisé.

4.4.1 Format fixe – Forme "F"

Le texte de base de cette partie porte sur les formats fixes (information spécifique pour chacune des 80 colonnes). Les trois premières colonnes concernent les codes opération (les enregistrements de ligne, enregistrements de point, etc. sont spécifiés). (Voir 7.1 et 8.2).

4.4.1.1 Structure standard d'enregistrement du test électrique de format fixe – Forme "F"

Dans le concept de format fixe pour la structure standard d'enregistrement du test électrique, les colonnes 4 à 71 sont réservées aux informations relatives à la carte et à ses caractéristiques électriques à tester. Ces données sont fournies de la manière suivante :

- identification du signal (colonnes 4 à 20), voir 7.2;
- identification du composant (colonnes 21 à 32), voir 7.3;
- définition du trou (colonnes 33 à 38), voir 7.4;
- accès au point de mesure (colonnes 39 à 41), voir 7.6;

4.2 Basic record types

The following are the basic record types discussed in this standard:

- parameter records (clause 5);
- comment records (clause 6);
- standard electrical test record structure (clause 7);
- alternate electrical test record structure: general requirements (clause 8);
- specific requirements for alternate electrical test records (clause 9).

4.3 Record structure

This part defines two electrical test record structures: the standard electrical TEST record structure, and the alternate electrical TEST record structure (detailed in clauses 8 and 9).

The standard electrical TEST record structure is for electrical testing according to the requirements of IPC-ET-652.

The alternate electrical TEST record structure is a subset of the information provided by the standard electrical TEST record structure. It can be used to format electrical test information from an existing IEC 1182-1 DIM B file that was created to allow extraction of a net list. The standard electrical TEST record structure can also be used in the same situations as the alternate electrical TEST record structure.

4.4 Record format

Two methods of formatting data are supported by this part. One is a fixed format, the other is a variable format.

In the fixed format, information is specified for each of the 80 columns. In the variable format, data may be left-justified, and the length of the record may vary. Data may be described identically between the two types of formats, or one may choose to compact data in the variable format by moving the information to the left.

The use of the specific format is determined by the occurrence of a parameter record that describes the format type. In the absence of a format parameter record, the fixed format will be assumed.

4.4.1 Form "F"-fixed format

The basic text of this part deals with fixed formats (specific information for each of the 80 columns). The first three columns are delegated to operation codes (line records, point records, etc., are specified). (See 7.1 and 8.2.)

4.4.1.1 Form "F"-fixed format standard electrical test records structure

In the fixed format concept for the standard electrical test record structure, columns 4 to 71 are reserved for information related to the board and its electrical characteristics to be tested. This data is provided in the following manner:

- signal identification (columns 4 to 20), see 7.2;
- component identification (columns 21 to 32), see 7.3;
- hole definition (columns 33 to 38), see 7.4;
- test point access (columns 39 to 41), see 7.6;

- position du point de mesure (colonnes 42 à 57), voir 7.6;
- taille de l'élément (colonnes 58 à 71), voir 7.8;
- champ non affecté (colonne 72), voir 7.8;
- masque de soudure (colonnes 73 et 74), voir 7.9;
- point de mesure ou numéro d'ordre non standard (colonnes 75 à 80), voir 7.10.

4.4.1.2 Structure non standard d'enregistrement du test électrique de format fixe - Forme "F"

Dans le concept de format fixe pour la structure non standard d'enregistrement du test électrique, les colonnes 4 à 30 sont réservées aux descriptions de l'élément. Ces descriptions comprennent la dimension de l'élément, les codes de couche de données, l'identification du noeud, les tailles et types du trou et les caractéristiques générales des éléments (voir 8.3).

La troisième zone principale de données dans le format d'enregistrement fixe est la zone de description de la position (LDA), représentée dans les colonnes 31 à 72. Dans le format d'enregistrement fixe, ces colonnes contiennent les coordonnées (x,y,z) qui définissent la position (voir 8.4).

Les colonnes 73 à 80 peuvent être utilisées pour le séquençement. Cette zone ne doit pas contenir de données nécessaires à la définition de la carte à circuit imprimé (voir 8.5).

4.4.2 Format variable - Forme "V"

Les enregistrements de format variable ne s'appliquent qu'à la structure non standard d'enregistrement électrique. Les enregistrements doivent être précédés d'une identification de paramètre (voir 5.2) qui précise l'utilisation du format variable. La longueur maximale de l'enregistrement variable peut être un nombre quelconque de colonnes ; elle inclut la marque de fin d'enregistrement et elle est précisée par le paramètre FORM (voir 5.2).

4.4.2.1 Position des données

Les données doivent être introduites dans les enregistrements de format variable dans l'ordre indiqué, et le plus à gauche possible ("justifiées à gauche"). La position est contrôlée selon les critères suivants:

- à partir de la colonne 4, toutes les données peuvent être justifiées à gauche. Les colonnes 1 à 3 concernent les codes opération. Les champs de données doivent suivre le même ordre que celui des enregistrements de format fixe;
- des lettres préfixées sont utilisées comme marques de champ pour les champs de données. A chaque fois qu'il y a une lettre préfixée, le champ de valeur correspondant doit être rempli (une lettre préfixée accompagnée d'un champ en blanc, ou une colonne préfixée en blanc accompagnée d'un champ rempli ne sont pas autorisées);
- les colonnes en blanc sont autorisées. Les valeurs numériques discontinues n'ayant pas de lettre préfixée (marque de champ) ou les groupes de lettres représentant des informations discontinues devront être séparées par des espaces. Par exemple, pour indiquer le DIM du schéma, laisser un espace avant le "A" ("DIM A"). Un ou plusieurs espaces peuvent être laissés avant les lettres qui suivent les différents champs (champ "D", champ "H", champ des abscisses, champ des ordonnées, etc.) mais ils ne sont pas obligatoires;
- si la valeur numérique comporte un séparateur décimal, les zéros à gauche ou à droite du séparateur peuvent être éliminés. Les zéros à gauche du séparateur décimal peuvent être éliminés dans le cas de numéros d'identification (par exemple les numéros d'identification des sous-programmes du champ "D" et les numéros de couches);
- la précision des valeurs numériques doit être indiquée par un séparateur décimal (voir 4.4.2.2. pour les consignes);

- test point location (columns 42 to 57) - see 7.6;
- feature size (column 58 to 71) - see 7.7;
- unassigned field (column 72) - see 7.8;
- solder mask (columns 73 to 74) - see 7.9;
- alternate test point or sequence number (columns 75 to 80) - see 7.10.

4.4.1.2 Form "F"—fixed format alternate electrical test record structure

In the fixed format concept for the alternate electrical test structure, columns 4 to 30 are reserved for feature description information. Included are feature dimension, data layer codes, node identification, hole sizes and types, and generic characteristics of features (see 8.3).

The third major data area in the fixed-record format is the location description area (LDA) in columns 31 to 72. In the fixed-record format these columns contain the (x,y,z) coordinates for location description (see 8.4).

Columns 73 to 80 may be used for sequencing. This area shall not contain data necessary to the printed board definition (see 8.5).

4.4.2 Form "V"—variable format

Variable format records are only applicable to the alternate electrical record structure. Records shall be preceded by a parameter identification (see 5.2) that specifies the use of the variable format. The maximum variable record length may be any number of columns, includes the end-of-record delimiter, and is specified by parameter FORM (see 5.2).

4.4.2.1 Positioning of the data

Data shall be entered in variable format records in the order specified, positioned as far left as possible ("left-justified"). Positioning is controlled by the following criteria:

- all data may be left-justified, starting in column 4. Columns 1 to 3 are for operation codes. Data fields shall follow the same order used in fixed format records;
- prefix letters are used as field delimiters for data fields. When a prefix letter is present, the corresponding value field shall be filled (a prefix letter and a blank field, or a blank prefix column and a filled field are not permitted);
- blank columns are permitted. Blanks are required between discrete numerical values that do not have a prefix letter (field delimiter), or groups of letters that represent discrete pieces of information (e.g. to indicate the data information module for artwork, use "DIM A," leaving a space before the "A"). One or more blank spaces may be left before the letters that head up each of the different fields ("D" field, "H" field, x-coordinate field, y-coordinate field, etc.), but are not required;
- leading and trailing zeros may be omitted provided the numeric value contains a decimal point. Leading zeros may be omitted when the number is an identifier, such as "D" field subroutine identifiers and layer numbers;
- for numerical values, precision shall be indicated by a decimal point. See paragraph 4.4.2.2 for requirements;

- l'indication des nombres positifs par "+" est facultative;
- l'indication du signe moins "-" pour les nombres négatifs est obligatoire;
- les champs de données (y compris les coordonnées de la LDA) ne doivent pas être fragmentés sur plusieurs enregistrements (de suite);
- les enregistrements doivent se terminer par une fin d'enregistrement (voir 4.4.2.3. pour les consignes).

4.4.2.2 Séparateur décimal

Le format fixe (forme "F") prévoit les consignes relatives à la précision des nombres (par exemple, pour le système anglais, les valeurs de la position de l'élément peuvent être exprimées en millièmes de pouce, avec un espace autorisé de cinq chiffres). Pour le format variable (forme "V") l'utilisation d'un séparateur décimale est obligatoire pour la précision du nombre spécifié.

Le séparateur décimal doit être utilisé dans le format variable pour indiquer la précision des unités anglaises CUST et des unités SI. Les données numériques, dans le format variable, (par exemple, les valeurs de la LDA, les facteurs de proportionnalité et les identificateurs du champ "D") doivent absolument inclure un séparateur décimal. Les séparateurs décimaux peuvent être éliminés pour les nombres entiers. La gamme des valeurs doit être limitée à des nombres ne comportant pas plus de quatre chiffres à gauche du séparateur décimal et cinq à droite (par exemple, 0.00001-9999.99999). Ceci vaut pour les unités anglaises CUST et les unités SI. Les zéros à droite et à gauche du séparateur décimal peuvent être éliminés.

Par défaut la limite de la gamme de valeur se situe entre 0.00001-9999.99999. Le 5.2 qui définit le paramètre FORM propose une méthode de spécification d'autres limites.

4.4.2.3 Fin d'enregistrement

Tout enregistrement de longueur variable doit se terminer par un saut de ligne (le saut de ligne est un caractère non imprimable). Par exemple, dans un enregistrement de format variable couvrant la totalité des 132 colonnes, le saut de ligne se trouverait à la colonne 132.

NOTE - Le saut de ligne peut être utilisé dans les enregistrements de commentaire ou annotation au format fixe pour tronquer les colonnes de droite inutilisées (le retour chariot était utilisé à cette fin lors des précédentes révisions de la CEI 1182-1). Dans cette partie, le saut de ligne est appelé "fin d'enregistrement" et représenté par une flèche à gauche (-).

4.5 Descriptions de l'ensemble des données

Les données doivent décrire de façon explicite les valeurs absolues (non incrémentielles) ainsi que le contour et la position de chaque élément individuel ou d'un élément composite de l'élément assurant l'interconnexion électronique.

La position de chacun des éléments d'un composite doit être définie par rapport à la donnée du composite, en utilisant les enregistrements de données.

Les éléments individuels doivent être définis soit comme des dépôts conducteurs, des trous, des segments de ligne, des annotations ou comme des composants individuels d'un élément composite complexe. Dans tout DIM, la position spécifique d'un élément ne doit pas être définie plus d'une fois.

4.6 Orientation des données

Toutes les données doivent décrire les propriétés physiques des éléments assurant l'interconnexion électronique de la face de l'assemblage où se trouvent les différents composants (face principale). Pour les assemblages électroniques ayant des composants sur plus d'une face, toute face extérieure peut être considérée comme la face primaire et la face extérieure opposée comme la face secondaire. Les couches physiques peuvent être conductrices ou non conductrices, selon les propriétés électriques ou physiques de l'élément assurant l'interconnexion (voir figure 4-2).

- indicating positive numbers with a plus "+" sign is optional; indicating negative numbers with a minus sign "-" is mandatory;
- data fields (including LDA coordinates) shall not be broken up across (continuation) records;
- records shall be terminated by an end-of-record (see 4.4.2.3 for requirements).

4.4.2.2 *Decimal point*

The fixed format (form "F") has requirements to dictate the precision of numbers (for example, English dimensions for feature location can be expressed in thousandths of an inch, with an allowable space of five digits). The variable format (Form "V") requires the use of a decimal point to indicate the precision of the specified number.

The decimal point shall be used in the variable format to indicate precision for both English ("CUST") and SI units. Numeric data in the variable length format shall include a decimal point, e.g., LDA values, scale factors and "D" Field identifiers. Decimal points may be omitted for whole numbers.

The range of values shall be limited to numbers with digits that occupy no more than four places to the left of the decimal point and five places to the right of the decimal point; (e.g. 0.00001-9999.99999). This is true for both English CUST and SI units. Leading and trailing zeros may be omitted.

The limitation of 0.00001-9999.99999 on the range of values is the default limit. A method for specifying other limits is given in 5.2, which defines parameter FORM.

4.4.2.3 *End-of-record*

Every variable-length record shall be terminated by a line feed, (the line feed is a nonprintable character). For example, in a variable format record that uses all 132 columns, the line feed would occupy column 132.

NOTE - The line feed may be used for comment or annotation records in the fixed format to truncate trailing unused columns (the carriage return was used for this function in previous revisions of IEC 1182-1).
The line feed, shall be referred to in this standard as "end-of-record." The illustrations in this standard use a left arrow (-) to indicate end-of-record.

4.5 *Data set descriptions*

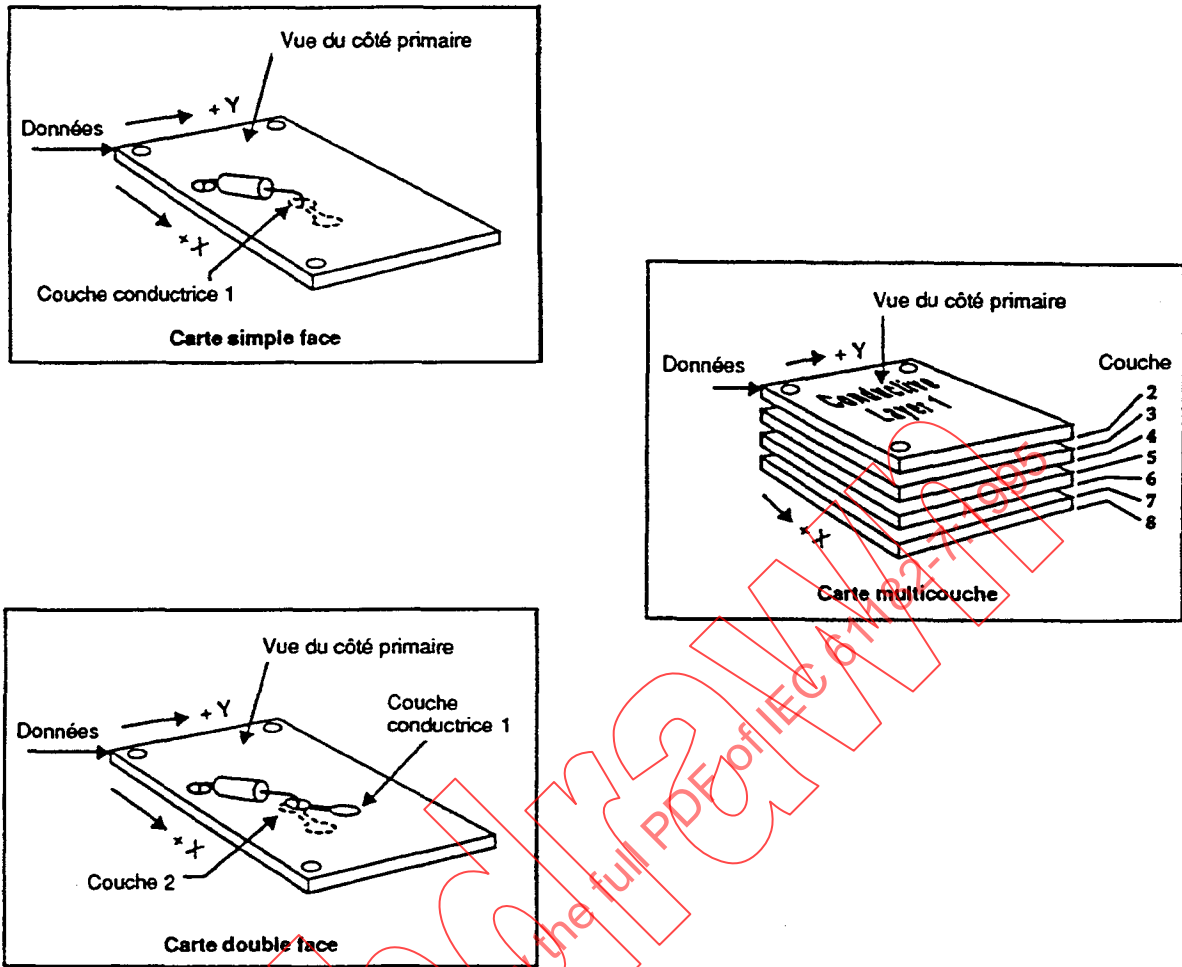
The data shall explicitly describe absolute (not incremental) values, and the contour and location of each individual feature, or a composite feature of the electronic interconnection product.

The location of each of the individual elements of a composite element shall be defined with reference to the composite datum, using data records.

Individual features shall be defined as either lands, holes, line segments, annotation, or individual elements of a complex/composite feature. A feature shall not be defined more than once at a specific location in any data information module.

4.6 *Data orientation*

All data shall describe the physical properties of an electronic interconnection product from the viewpoint of the side of the assembly that contains the components (primary side). For those electronic assemblies that have components on more than one side, any external side may be designated as the primary side; the opposite external side shall be designated as the secondary side. Physical layers may be conductive or nonconductive as required to satisfy the physical or electrical properties of the interconnection product (see figure 4-2).

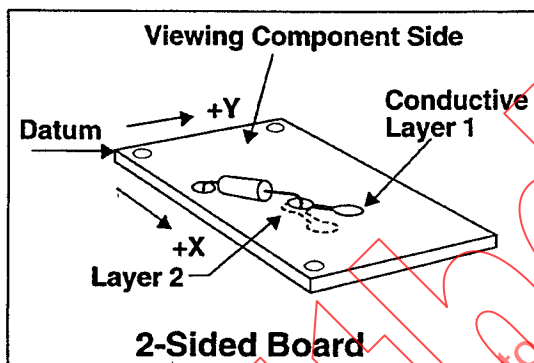
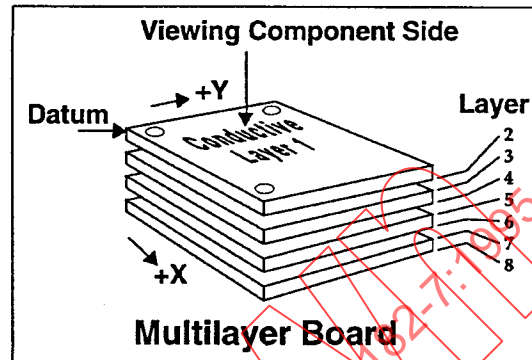
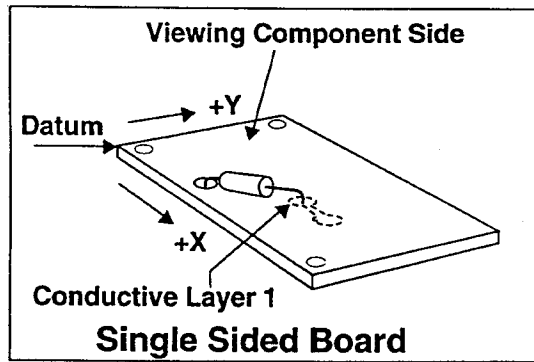


NOTE - Pour les cartes imprimées qui ont des composants sur les deux faces, l'une ou l'autre face peut servir d'origine et être utilisée pour définir la couche conductrice 1.

Figure 4-2 - Vue du câblage de la carte imprimée

Les couches physiques doivent être numérotées successivement en commençant par la face principale (couche 1) (voir IPC-D-325). Le tableau 4-1 donne les définitions des couches physiques (numérotation des couches).

Lorsque les repères physiques sont définis par des coordonnées (x,y), l'origine (0,0) doit être la même pour toutes les couches d'interconnexion d'un DIM, et doit être conforme au système cartésien. Les coordonnées de valeurs positive et négative sont autorisées.



NOTE - For those printed board assemblies that have components on both sides, any side may be designated as the primary side and is used to define conductive layer 1.

Figure 4-2 - View of wiring of printed board

Physical layers shall be numbered consecutively starting from the primary side as layer one (1) (see IPC-D-325). The convention for physical layer definition (numbering of layers) is given in table 4-1.

When coordinates are used to describe physical information, the origin (0,0) shall be the same for all layers of interconnection description within a data information module, and shall follow the standard cartesian coordinate reference system. Positive and negative coordinate values are permitted.

Tableau 4-1 - Définitions des couches physiques

Numéro de couche	Définition
00	Trous (vias) qui traversent toute la carte. Les trous qui ne traversent qu'une partie de la carte, tels que les vias enterrés ou aveugles, sont notés sur la couche sur laquelle ils apparaissent.
01	Première couche conductrice.
02 traversant	Seconde couche conductrice traversant la N ^{ième} couche conductrice.
N+1	Première couche extérieure non conductrice (masque de soudure, légende, enrobage, etc.) la plus proche de la couche conductrice 1 (vue de la face principale).
N+2	Seconde couche non conductrice (vue de la face principale) nécessitant une description graphique ou topologique.
N+3 N+4, etc.	Toutes les autres couches non conductrices nécessitant une description graphique ou topologique.

Tous les enregistrements de position et de l'élément doivent être définis à l'échelle 1:1. La donnée peut être mise à l'échelle par l'enregistrement du paramètre SCALE.

4.7 Supports de transfert et formats des données

Les données doivent être transmises par bande magnétique (à 9 pistes), par disque (amovible, dur ou disquette) ou par transfert électronique direct. Les supports de transfert doivent être acceptés à la fois par le transmetteur et le récepteur.

Le jeu de caractères autorisé dans les enregistrements de non-commentaire doit être conforme au code de la norme ISO et se restreindre au jeu de caractères du code ISO à 7 moments pour l'échange d'informations (ISO 646) allant de "l'espace" (valeur décimale 32) au "tilde" (valeur décimale 126), ainsi qu'aux caractères suivants : "blanc" (valeur décimale 0), "retour chariot" (valeur décimale 13) et "saut de ligne" (valeur décimale 10). Le mode par défaut des caractères de la norme ISO 646 pour les codes monnaie, numéro et national, doit être défini comme le décrit le tableau 4-2 (identique à la norme ANSI/ASCII, tableau 5-1).

Tableau 4-2 - Définition des caractères spéciaux

Caractère	Définition	Valeur décimale
\	Code national	92
#	Code numéro	35
\$	Code monnaie	36

Voir le tableau 6-1 pour le jeu de caractères du code de la norme ISO.

Les enregistrements de commentaire et les enregistrements de paramètre REV, NUM et TITLE peuvent inclure des caractères provenant du jeu de caractères de toutes les langues nationales. Voir l'article 6 pour les consignes portant sur les enregistrements de commentaire, et 5.3 (paramètre CODE) qui définit le jeu de caractères pour les enregistrements de commentaire et les enregistrements de paramètre REV, NUM et TITLE.

Table 4-1 - Physical layer definitions

Layer number	Definition
00	Holes (vias) that go all the way through the board. Holes that only go partially through the board, such as buried or blind vias, are noted on layers on which they occur.
01	First conductive layer.
02 through	Second conductive layer through Nth conductive layer.
N+1	First external non-conductive layer (solder mask, legend, cover coat, etc.) nearest to the conductive layer 1 (viewing from the primary side).
N+2	Second non-conductive layer (viewing from the primary side) requiring image or topology description
N+3 N+4, etc.	All remaining non-conductive layers that require image or topology description.

All feature and location records shall be defined at 1:1 scale. When the data is to be scaled, it may be modified through the use of a SCALE parameter record.

4.7 Transfer media and data formats

Data shall be transmitted by magnetic tape (9-track), disk (removable; hard or floppy), or by direct electronic transfer. Transfer media shall be mutually agreed to by sender and receiver.

The allowable character set for non-comment records shall be referred to as the standard ISO code, and shall be restricted to the ISO 7-bit coded character set for information interchange (ISO 646) from "space" (decimal value 32) through "tilde" (decimal value 126) and the following characters: "null" (decimal value 0), "carriage return" (decimal value 13), and "line feed" (decimal value 10). The default mode for characters defined in ISO 646 for currency, number code and national code shall be according to table 4-2. (Identical to ANSI/ASCII, table 5-1)

Table 4-2 - Special character definition

Character	Definition	Decimal value
~	National code	92
#	Number code	35
\$	Currency	36

Refer to table 6-1 for the standard ISO code character set.

Comment records, and TITLE, NUM, and REV parameter records can include characters from any native language character set. See clause 6 for requirements of comment records, and 5.3 for parameter CODE, which specifies the character set for comment records and TITLE, NUM, and REV parameter records.

4.7.1 *Autres supports de transfert*

Les formats pour le transfert électronique direct ou par disque doivent être acceptés à la fois par le transmetteur et le récepteur. Il peut s'agir de la taille des fichiers, des marques de fin de fichier, et du type de programmes compactage/décompactage, etc.

Les supports de transfert peuvent contenir plusieurs ensembles de travaux. Chaque ensemble de travaux ne doit être identifié qu'une seule fois (il doit par exemple se terminer par une marque de fin de fichier).

4.7.2 *Bande magnétique*

Les bandes vierges doivent être conformes à MIL-W-T-0051.

Les bandes d'enregistrement à neuf pistes doivent respecter l'ANSI X3.22 pour 800 caractères par pouce (CPI), X3.39 pour 1600 CPI et X3.54 pour 6250 CPI.

Pour le format fixe, l'enregistrement sur bandes magnétiques doit se faire par paquets de 1600 octets par bloc. Aucune étiquette magnétique ne doit être écrite sur la bande. Pour le format variable, le format de la bande doit être accepté à la fois par le transmetteur et le récepteur.

Une bande magnétique peut contenir plusieurs ensembles de travaux. Chaque ensemble de travaux doit obligatoirement se terminer par une marque de fin de bande (EOT) générée par le matériel. Le dernier ensemble de travaux doit se terminer par deux marques de fin de bande.

NOTE - La marque de fin de fichier (EOF) peut être remplacée par la marque de fin de bande ou par la marque de fin de transmission (EOT). ATTENTION : la plupart des lecteurs de bande magnétique reconnaissent les marques EOT mais tous ne reconnaissent pas les marques EOF.

5 **Enregistrements de paramètres**

Un "P" et deux espaces dans les colonnes 1 à 3 indiquent un enregistrement de paramètre et doivent être suivis dans la colonne 4 par les intitulés d'enregistrement de paramètre. Les intitulés d'enregistrement de paramètre sont : JOB, FORM, CODE, DIM, UNITS, TITLE, NUM, REV, LANG, SCALE, TOL, LAYER, IMAGE, FAB et AREA.

5.1 *Paramètre JOB (voir figure 5-1)*

L'intitulé JOB dans les colonnes 4 à 6, précédé d'un "P" dans la colonne 1 doit indiquer le début d'un ensemble de travaux. Les colonnes 10 à 72 peuvent être utilisées pour les commentaires tels que l'identification travail ou autre.

Le paramètre JOB doit être en format fixe. Cet enregistrement doit être le premier pour les formats fixe et variable. Le second paramètre peut être le paramètre FORM (voir 5.2).

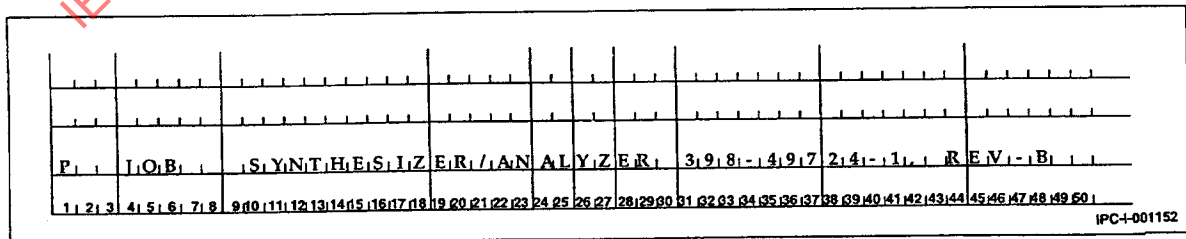


Figure 5-1 - Paramètre JOB

5.1.1 *Gestion des données*

Chaque enregistrement JOB doit être suivi des enregistrements des paramètres UNITS, TITLE, NUM et REV (ainsi que FORM et CODE si nécessaire). Ces enregistrements sont obligatoires pour identifier les caractéristiques du travail et pour définir le niveau de révision de la totalité du fichier.

5.1.2 *Fin de travail*

Les caractères 999 dans les colonnes 1 à 3 doivent indiquer la fin de travail. Cet enregistrement doit être le dernier.

5.2 *Paramètre FORM (voir figure 5-2)*

L'intitulé FORM dans les colonnes 4 à 7, précédé d'un "P" et de deux espaces dans les colonnes 1 à 3 doit indiquer le format (fixe ou variable) pour tous les enregistrements suivants.

La lettre "F" dans la colonne 10 détermine un format fixe, dans lequel toutes les données sont attribuées à un ensemble de colonnes défini. La lettre "F" ne doit en aucun cas être suivie d'un saut de ligne. L'absence d'enregistrement du paramètre FORM doit déterminer un format fixe. Les copies d'enregistrements FORM peuvent être présentes dans les DIM suivants et sont supposées identiques.

Le paramètre FORM est modal : le format déterminé par le paramètre FORM doit être appliqué jusqu'à ce qu'un nouveau paramètre FORM soit rencontré.

Lorsque les formats changent à l'intérieur d'un ensemble de travaux, le paramètre FORM doit précéder le DIM. Par conséquent, si un ensemble de travaux est enregistré en format fixe pour le DIM A et le DIM B et ensuite en format variable pour le DIM C, un enregistrement FORM V est utilisé avant l'enregistrement du DIM C.

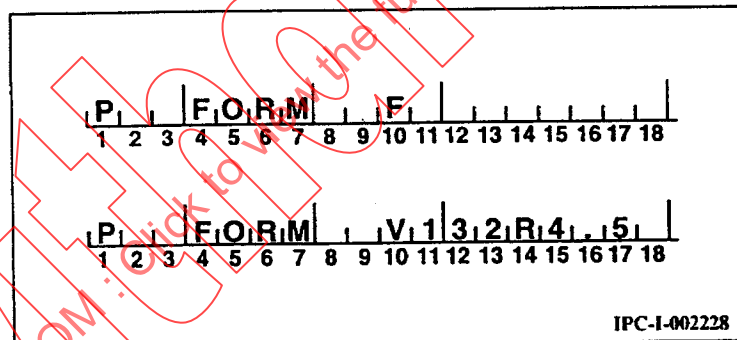


Figure 5-2 - Paramètre FORM

5.2.1 *Enregistrements de format variable*

La lettre "V" en colonne 10 détermine un format variable dans lequel toutes les données sont justifiées à gauche.

La lettre "V" doit être suivie de la valeur de la longueur maximale d'enregistrement (le nombre de colonnes, fin d'enregistrement compris), d'un indicateur de gamme "R", et de deux chiffres séparés par un séparateur décimal suivi d'une fin d'enregistrement.

L'indicateur de gamme limite le nombre de chiffres à gauche et à droite du séparateur décimal.

5.1.1 Data management

Each JOB record shall be followed by UNITS, TITLE, NUM, and REV parameter records (and FORM, and CODE, when needed). These records are mandatory to identify the characteristics of the job, and to indicate revision level of the total file.

5.1.2 End-of-job

The characters 999 in columns 1 to 3 shall indicate the end of job. This record shall be the last record in the data.

5.2 Parameter FORM (see figure 5-2.)

The designation FORM in columns 4 to 7, preceded by a "P" and two spaces in columns 1 to 3, shall indicate the format (fixed or variable) for all subsequent records.

An "F" in column 10 signifies a fixed format, where all data is delegated to a particular set of columns. The "F" shall not be followed by a line feed. The absence of a FORM parameter record shall signify fixed format. Duplicate FORM records may exist in subsequent DIMs, and are assumed to be identical.

The FORM parameter is modal: the format specified by the FORM parameter shall be in force until a new FORM parameter record is encountered.

When changing formats within a job set, the FORM parameter shall precede the data information module. Thus, if a job set was using fixed format for DIMs A and B, and then variable format for DIM C, prior to the DIM C record a FORM V record would be used.

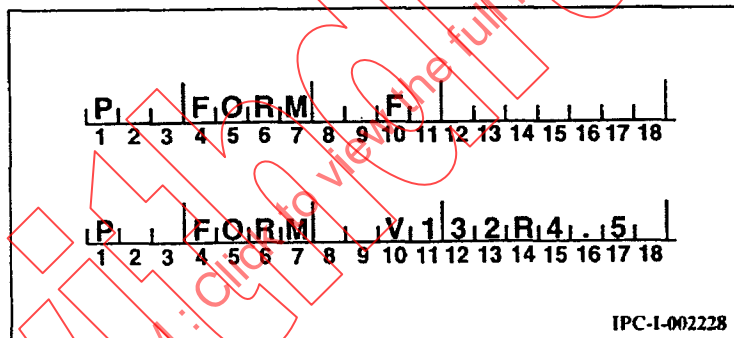


Figure 5-2 - Parameter FORM

5.2.1 Variable format records

A "V" in column 10 indicates a variable format, where all data is left-justified.

The "V" shall be followed by a number indicating the maximum record length (the number of columns, including the end of record), followed by the range designator, "R," and two digits separated by a decimal point, followed by an end-of-record.

The range designator is used to establish a limit on the number of digits to the left and right of the decimal place.

Le premier chiffre après le "R" représente le nombre maximum de chiffres à gauche du séparateur décimal et le second le nombre maximum à droite. Les valeurs maximales autorisées sont respectivement 4 pour le premier chiffre et 5 pour le second. Par conséquent, toute valeur de gamme supérieure à 0.00001-9999.99999 exprimée par "R4.5" n'est pas autorisée. Le code "R4.5" indique le défaut pour la gamme de valeur (voir 4.4.2.2.). S'il n'y a pas d'indicateur de gamme "R", la gamme est limitée à 0.00001-9999.99999.

Le nombre maximum de colonnes dans le format variable est de 132 (exprimé par "V132"). Si la longueur maximale de l'enregistrement n'est pas donnée, elle est automatiquement fixée à 132 colonnes.

Le paramètre FORM "P" est uniquement en format fixe et détermine le format des enregistrements (fixe ou variable).

5.3 Paramètre CODE (voir figure 5-3)

L'intitulé CODE dans les colonnes 4 à 7, précédé d'un "P" dans la colonne 1, doit indiquer un transfert vers un jeu de caractères de la langue nationale pour des enregistrements de commentaire et des enregistrements des paramètres TITLE, NUM et REV. S'il n'y a pas d'enregistrement du paramètre CODE, le code de la norme ISO doit être adopté.

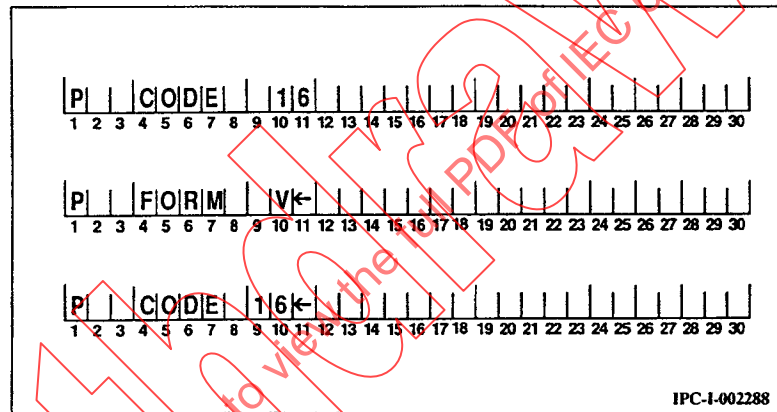


Figure 5-3 - Paramètre CODE

Un code à deux chiffres mentionné dans les colonnes 10 et 11 de l'enregistrement du paramètre CODE doit représenter le jeu de caractères de la langue nationale, conformément au tableau 5-1.

Les copies d'enregistrements CODE peuvent exister dans les DIM suivants et sont considérées comme identiques.

Tableau 5-1 - Codes des langues nationales

Colonnes 10 et 11 code	Langue	Désignation du jeu de caractères	Norme	Numéro d'enregistrement ISO
00	anglais	ANSI ASCII	ANSI X3.4	006*
01	anglais	Jeu des caractères de l'ISO codés à 7 moments	ISO 646	002*
02	arabe			
03	arabe-W			
04	chinois-S			
05	chinois-T			
06	danois			
07	hollandais			
08	finlandais			
09	français			025
10	allemand			021
11	grec			
12	hébreu			
13	islandais			
14	italien			015
15	kanji (japonais)	JIS Kanji-code	JIS X0208	
16	katakana (japonais)	JIS code	JIS X0201	013
17	coréen			
18	norvégien-1			060
19	norvégien-2			061
20	portugais			016
21	russe			
22	espagnol			017
23	suédois			010
24	turc			

* Le numéro d'enregistrement ISO 006 correspond au numéro 002 plus les caractères définis dans le tableau 4-2

Table 5-1 - Native language codes

Columns 10 and 11 code	Language	Character set designation	Standard	ISO registration number
00	English	ANSI ASCII	ANSI X3.4	006*
01	English	ISO 7-bit coded character set	ISO 646	002*
02	Arabic			
03	Arabic-W			
04	Chinese-S			
05	Chinese-T			
06	Danish			
07	Dutch			
08	Finnish			
09	French			025
10	German			021
11	Greek			
12	Hebrew			
13	Icelandic			
14	Italian			015
15	Kanji (Japanese)	JIS Kanji-code	JIS X0208	
16	Katakana (Japanese)	JIS code	JIS X0201	013
17	Korean			
18	Norwegian-1			060
19	Norwegian-2			061
20	Portuguese			016
21	Russian			
22	Spanish			017
23	Swedish			010
24	Turkish			

* ISO registration number 006 is equivalent to 002 plus the characters defined in table 4-2.

5.3.1 Enregistrements de format variable

Les données doivent être justifiées à gauche, en commençant après l'intitulé CODE dans les colonnes 4 à 7. Il faut au moins un blanc après l'intitulé CODE. Les données doivent se terminer par une fin d'enregistrement.

5.4 Paramètre DIM (voir figure 5-4)

L'intitulé DIM dans les colonnes 4 à 6, précédé d'un "P" dans la colonne 1, doit indiquer le début d'un DIM. L'enregistrement du paramètre DIM peut apparaître n'importe où dans un ensemble de travaux (voir figure 4-1). Un DIM se termine par un autre enregistrement du paramètre DIM, une fin de description de la bibliothèque interne ou externe (DIM L ou DIM K) ou une fin d'enregistrement de travail (voir 4.1 et 4.2). Quand un enregistrement précis du paramètre DIM apparaît plus d'une fois dans un ensemble de travaux, chaque occurrence doit avoir un titre et un numéro uniques ou un niveau de révision unique.

P		D	I	M																				
P		D	I	M		C	←																	
P		D	I	M				E																
P		D	I	M				E	←															
1	2	3	4	5	6	7	8	9	10	11	12	13	14	15	16	17	18	19	20	21	22	23	24	25

IPC-1-002229

Figure 5-4 - Paramètre DIM

La colonne 10 doit contenir un code d'une seule lettre décrivant le type des enregistrements qui suivent l'enregistrement du paramètre DIM. L'enregistrement du paramètre DIM est également décrit dans d'autres parties de la CEI 1182 (voir tableau 5-2). L'ordre des sous-ensembles DIM est facultatif excepté dans les cas suivants:

- a) quand le DIM K (description de la bibliothèque externe) est utilisé, ces données doivent représenter le premier DIM dans l'ensemble de travaux. Un DIM K se termine par un enregistrement 998;
- b) quand les définitions du DIM L (description de la bibliothèque de travail interne) sont utilisés, les données doivent suivre celles du DIM K. S'il n'y a aucune donnée du DIM K, alors les données du DIM L doivent représenter le premier DIM dans l'ensemble de travaux. Un DIM L se termine par un enregistrement 997;
- c) quand le DIM G (description électrique) est utilisé, les données doivent suivre immédiatement celles du DIM L. S'il n'y a aucune donnée du DIM L et/ou du DIM K, alors les données du DIM G doivent représenter le premier DIM dans l'ensemble de travaux.

La relation des enregistrements DIM, des codes DIM et des normes IPC est présentée dans le tableau 5-2. Les colonnes 12 à 72 peuvent contenir l'identificateur DIM (c'est-à-dire des enregistrements du schéma, des enregistrements de la carte, etc.).

5.3.1 Variable format records

Data shall be left-justified, starting after the CODE designation in columns 4 to 7. A minimum of one blank is required after the CODE designation. The data shall be terminated by an end-of-record.

5.4 Parameter DIM (see figure 5-4)

The designation DIM in columns 4 to 6, preceded by a "P" in column 1, shall indicate the start of a data information module. The DIM parameter record may appear anywhere in a job set (see figure 4-1). A data information module is terminated by the occurrence of another DIM parameter record, an end of internal or external library description (DIM L or DIM K) or end of job record (see 4.1 and 4.2).

When a specific DIM parameter record appears more than once in a job set, each occurrence shall have a unique title and number or a unique revision level.

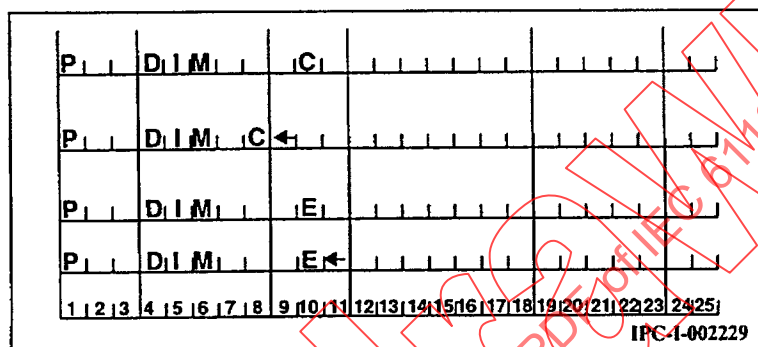


Figure 5-4 - Parameter DIM

Column 10 shall contain a unique letter code describing the type of records that follow the DIM parameter record. The DIM parameter record is also described in other parts of IEC 1182 (see table 5-2). The order of DIM subsets is optional except as follows:

- a) when DIM K (external library description) is used, this data shall be the first data information module in the job set. A DIM K is terminated by a 998 record;
- b) when DIM L (internal job library) definitions are used, the data shall follow the DIM K data. If no DIM K data are present, then the DIM L data shall be the first data information module in the job set. A DIM L is terminated by a 997 record;
- c) when DIM G (electrical description) is used, the data shall immediately follow the DIM L data. If no DIM L and/or DIM K data are present, then the DIM G data shall be the first data information modules in the job set.

The relationship of DIM records, DIM codes, and IPC standards is shown in table 5-2. Columns 12 to 72 may contain the DIM identifier (i.e., artwork records, board records, etc.).

Tableau 5-2 - Interdépendance entre les enregistrements

Code à lettre DIM	Identificateur DIM	Publication CEI	Norme IPC
A	Enregistrements dessins modèles	1182-1	D 350
B	Enregistrements descriptifs de cartes	1182-1	D 350
C	Enregistrements schémas de principe	1182-3 (à établir)	D 351
D	Enregistrements dessins gabarits	1182-3 (à établir)	D 351
E	Enregistrements schémas de montage	1182-3 (à établir)	D 351
F	Enregistrements schémas de pièces diverses	1182-3 (à établir)	D 351
G	Enregistrements descriptifs électriques	1182-4 (à établir)	D 352
H	Enregistrements nomenclature des matériaux	1182-4 (à établir)	D 352
J	Enregistrements formats d'essai	1182-8 (à établir)	D 353
K	Enregistrements descriptifs de bibliothèque externe	1182-5 (à établir)	D 354
L	Descriptif de bibliothèque de tâches interne	1182-5 (à établir)	D 354
M	Enregistrements descriptifs montage automatique	1182-6 (à établir)	D 355
N	Enregistrements descriptifs de l'essai électrique de la carte nue	1182-7	D 356

5.4.1 Enregistrements de format variable

Pour les enregistrements de format variable, les données doivent être justifiées à gauche, en commençant après l'intitulé DIM dans les colonnes 4 à 6. Les blancs sont autorisés. Il faut au moins un blanc après l'intitulé DIM. Les données doivent se terminer par une fin d'enregistrement.

5.5 Paramètre UNITS (voir figure 5-5)

L'intitulé UNITS dans les colonnes 4 à 8, précédé d'un "P" et de deux espaces dans les colonnes 1 à 3 doit indiquer des unités. Le code SI dans les colonnes 10 à 11 doit indiquer les unités SI. Le code CUST dans les colonnes 10 à 13, suivi d'un espace lui même suivi d'un nombre dans la colonne 15, doit indiquer des unités conformément au tableau 5-3.

Tableau 5-3 - Codes pour les unités CUST

Code	Explication
CUST 0 (Il n'est pas nécessaire d'indiquer le zéro)	Unités anglaises (c'est-à-dire inches et degrés)
CUST 1	Les mesures linéaires se font en SI, les unités de mesures angulaires sont anglaises (c'est-à-dire millimètres et degrés).
CUST 2	Les unités de mesures linéaires sont anglaises, les mesures angulaires se font en SI (c'est-à-dire inches et radians).

L'enregistrement UNITS doit venir immédiatement après l'enregistrement JOB (ainsi que les enregistrements FORM et CODE). Il y aura donc un paramètre UNITS dans un seul ensemble de travaux. Les unités précisées doivent correspondre aux unités du programme d'appel.

Table 5-2 - Record interrelationship

DIM code letter	DIM identifier	IEC publication	IPC standard
A	Artwork records	1182-1	D 350
B	Board description records	1182-1	D 350
C	Schematic drawing records	1182-3 (to be developed)	D 351
D	Master drawing records	1182-3 (to be developed)	D 351
E	Assembly drawing records	1182-3 (to be developed)	D 351
F	Miscellaneous part drawing records	1182-3 (to be developed)	D 351
G	Electrical description records	1182-4 (to be developed)	D 352
H	Parts list records	1182-4 (to be developed)	D 352
J	Testing format records	1182-8 (to be developed)	D 353
K	External library description records	1182-5 (to be developed)	D 354
L	Internal job library description	1182-5 (to be developed)	D 354
M	Automated assembly description record	1182-6 (to be developed)	D 355
N	Bare board electrical test description records	1182-7	D 356

5.4.1 Variable format records

For variable format records, data shall be left-justified, starting after the DIM designation in columns 4 to 6. Blanks are permitted. A minimum of one blank is required after the DIM designation. The data shall be terminated with an end-of-record.

5.5 Parameter UNITS (see figure 5-5)

The designation UNITS in columns 4 to 8, preceded by a "P" and two spaces in columns 1 to 3, shall indicate units of measurement. The code SI in columns 10 to 11 shall indicate the international system (metric) of units. The code CUST in columns 10 to 13, followed by a space followed by a number in column 15, shall indicate units in accordance with table 5-3.

Table 5-3 - Codes for CUST units

Code	Explanation
CUST 0 (zero does not need to be indicated)	English units (i.e. inches and degrees)
CUST 1	Combination: linear measurements are SI, angular measurements are English (i.e. millimeters and degrees).
CUST 2	Combination: linear measurements are English, angular measurements are SI (i.e. inches and radians).

The UNITS record shall immediately follow the JOB (and FORM and CODE) record. There will therefore be one UNITS parameter in a single job set. The units specified shall match the units of the calling routine.

Duplicate UNITS records may exist in subsequent DIMs, and are assumed to be identical.

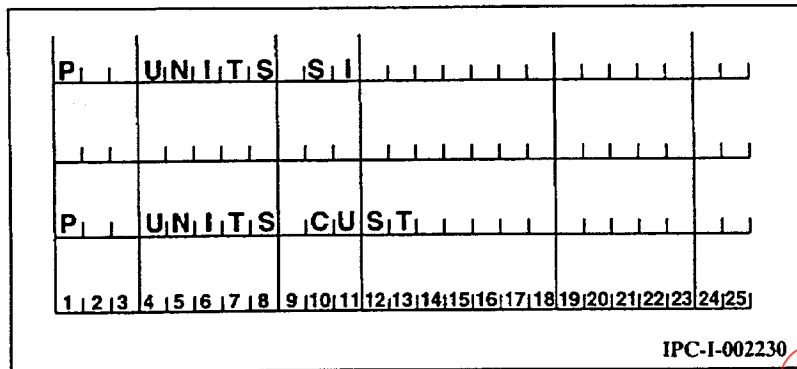


Figure 5-5 - Parameter UNITS

5.5.1 Variable format records

For variable format records, data shall be left-justified starting after the UNITS designation in columns 4 to 8. Blanks are permitted. A minimum of one blank is required after the UNITS and CUST designations. The data shall be terminated with an end-of-record.

5.6 Parameter TITLE (see figure 5-6)

The designation TITLE in columns 4 to 8, preceded by a "P" in column 1, shall indicate the title of data defined in a job set or in a DIM parameter record (artwork title, schematic title, etc.). Columns 10 to 72 shall be used to contain the exact title, which shall also be used in the title block of the appropriate drawing(s).

Titles requiring more than one line of text shall use separate TITLE records for each line of text (see figure 5-6). Permissible characters for columns 10 to 72 shall be in accordance with the requirements for comment records (see clause 6), and the CODE parameter.

The TITLE record shall follow directly after (except for comment records and FORM, CODE, and UNITS parameter records) the DIM record or the JOB record, and relate to that particular Data Information Module or job set. Titles may be similar or identical on job sets. There may be several TITLE records in a complete job set.

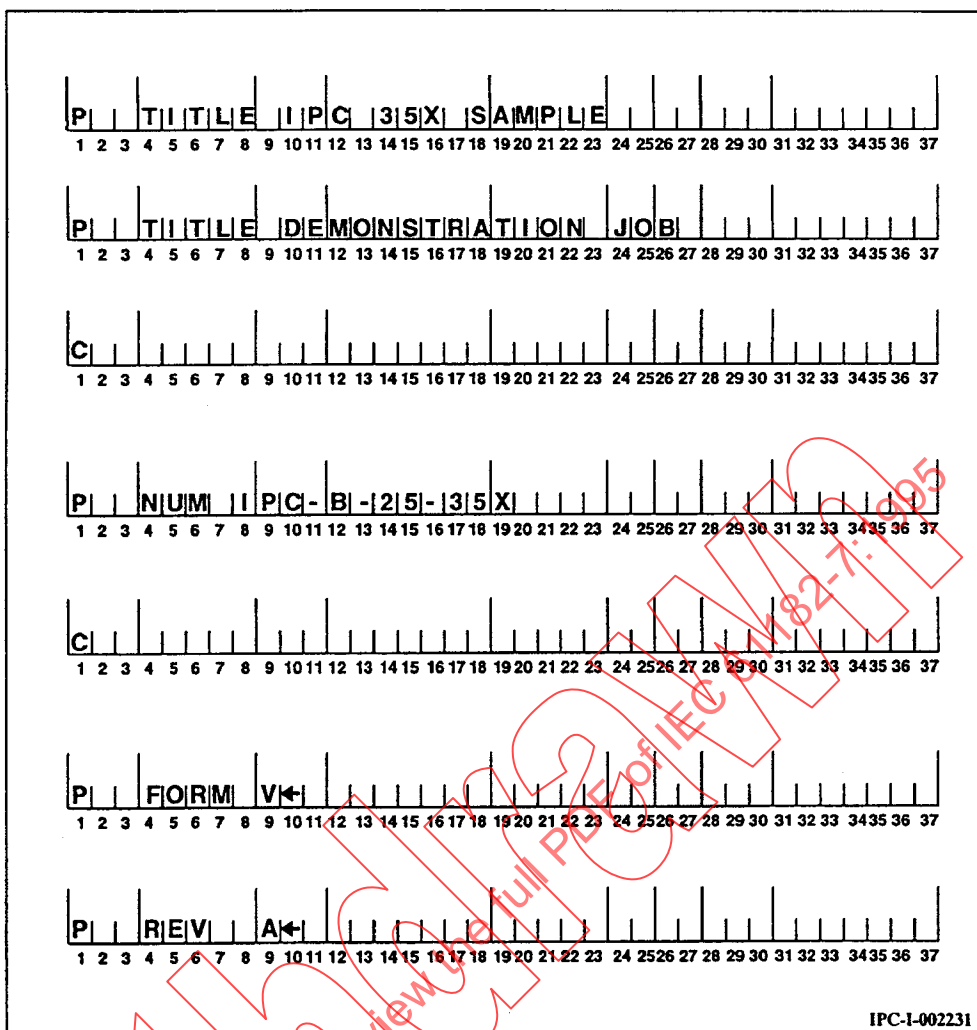


Figure 5-6 - Paramètres TITLE, NUM et REV

5.6.1 Enregistrements de format variable

Pour les enregistrements de format variable, toutes les données doivent être justifiées à gauche, en commençant après l'intitulé TITLE dans les colonnes 4 à 8. Les blancs sont autorisés. Il faut au moins un blanc après l'intitulé TITLE. Les données doivent se terminer par une fin d'enregistrement.

5.7 Paramètre NUM (voir figure 5-6)

L'intitulé NUM dans les colonnes 4 à 6, précédé d'un "P" et de deux espaces dans les colonnes 1 à 3, doit indiquer le numéro de la pièce défini dans un ensemble de travaux ou dans un enregistrement de paramètre DIM (numéro du schéma, numéro du graphe, etc.) ou un travail. Les colonnes 10 à 23 doivent contenir le numéro justifié à gauche (format fixe), qui est utilisé dans le numéro du(des) bloc(s) du(des) dessin(s) adéquat(s). Les caractères admissibles pour les colonnes 10 à 23 doivent être conformes aux consignes pour les enregistrements de commentaire (voir article 6), ainsi qu'au paramètre CODE.

L'enregistrement NUM doit venir immédiatement après l'enregistrement TITLE (excepté pour les enregistrements de commentaire) auquel il se rapporte. Il peut y avoir plusieurs enregistrements NUM dans l'ensemble de travaux, cependant ils doivent être uniques et appartenir au DIM dans lequel ils apparaissent.

5.7.1 Enregistrements de format variable

Pour les enregistrements de format variable, toutes les données doivent être justifiées à gauche, en commençant après l'intitulé NUM dans les colonnes 4 à 6. Les blancs sont autorisés. Il faut au moins un blanc après l'intitulé NUM. Les données doivent se terminer par une fin de bloc.

5.8 Paramètre REV (voir figure 5-6)

L'indication REV dans les colonnes 4 à 6, précédée par un "P" et deux espaces dans les colonnes 1 à 3, doit indiquer l'identificateur de révision pour les données définies dans un ensemble de travaux ou dans un DIM (révision du schéma, révision du graphe, etc). Les colonnes 10 à 72 doivent être utilisées pour contenir l'identificateur de révision, justifié à gauche (format fixe). L'identificateur de révision doit aussi être utilisé dans le(s) bloc(s) de révision du(des) dessin(s) adéquat(s). Les caractères admissibles pour les colonnes 10 à 72 doivent être conformes aux exigences pour les enregistrements de commentaires (voir article 6), ainsi qu'au paramètre CODE.

L'enregistrement de la révision doit suivre les enregistrements de paramètre TITLE et NUM et se rapporter seulement au DIM dans lequel il est mentionné. L'enregistrement du paramètre REV peut apparaître plusieurs fois dans l'ensemble de travaux.

L'enregistrement du paramètre REV doit être modifié à chaque fois que des modifications sont apportées à n'importe quel enregistrement du fichier. Puisque des lettres de l'alphabet peuvent être utilisées pour indiquer le niveau de révision, une fois que l'alphabet est épuisé, des codes de deux lettres (c'est-à-dire "AA", "BB", "CC", etc.) peuvent être utilisés.

5.8.1 Enregistrements de format variable

Pour les enregistrements de format variable, toutes les données doivent être justifiées à gauche, en commençant après l'intitulé REV dans les colonnes 4 à 6.

Il faut au moins un blanc après l'intitulé REV. Les données doivent se terminer par une fin d'enregistrement.

5.9 Paramètre LANG (voir figure 5-7)

L'intitulé LANG dans les colonnes 4 à 7, précédé d'un "P" et de deux espaces dans les colonnes 1 à 3, doit indiquer un changement de format d'échange des données des séries CEI 1182. Le format d'échange des données standard (SDEF) de la norme IEC/IPC doit être adopté si le paramètre du langage n'est pas mentionné. L'enregistrement du paramètre LANG est considéré comme modal jusqu'à occurrence d'un nouveau paramètre LANG. Un paramètre LANG dans un autre format doit être précédé des paramètres DIM, TITLE, NUM et REV. Si des données non définies par un DIM sont nécessaires, un DIM "X" doit être utilisé. Le nouveau format doit garantir un retour au format SDEF, si nécessaire.

P	LANG	SD	EF																				
P	LANG	IG	ES																				
P	LANG	PD	ES																				
P	LANG	VH	DL																				
P	LANG	IP	C																				
P	LANG	ED	IF																				
1	2	3	4	5	6	7	8	9	10	11	12	13	14	15	16	17	18	19	20	21	22	23	24

IPC-I-002235

Figure 5-7 - Paramètre LANG

5.9.1 *Colonnes 10 à 16*

Les informations des colonnes 10 à 16 doivent préciser la spécification du format d'échange des données conformément à ce qui suit:

- SDEF IEC/IPC standard data exchange format;
- IGES international graphics exchange specification;
- EDIF electronic design interchange format;
- PDES product data exchange specification;
- VHDL very high speed integrated circuit description languages;
- IPC IPC Standard (utiliser SDEF pour une nouvelle étude de système).

5.9.2 *Colonnes 18 à 72*

Les colonnes 18 à 72 peuvent contenir la valeur alphanumérique justifiée à gauche qui indique le niveau de révision de la spécification de l'échange des données. Le niveau de révision du format SDEF est indiqué par un nombre à deux chiffres conformément au tableau 5-4.

Tableau 5-4 - Codes des niveaux de révision des normes CEI/IPC

Niveau de révision des colonnes 18 - 19	Norme CEI	Norme IPC
01	-	IPC-D-350A
02	-	IPC-D-350B
03	-	IPC-D-350C
04	CEI 1182-1	IPC-D-350D

5.9.3 *Enregistrements de format variable*

Les enregistrements de format variable doivent être identiques au format fixe, sauf si chaque donnée est justifiée à gauche à partir de l'intitulé LANG dans les colonnes 4 à 7. Les blancs sont autorisés. Les intitulés CODE et LANG doivent être suivis d'au moins un blanc. Les enregistrements doivent se terminer par une fin d'enregistrement.

5.10 *Paramètre TOL (voir figure 5-8)*

Les intitulés TOL dans les colonnes 4 à 6, précédés d'un "P" et de deux espaces dans les colonnes 1 à 3, doivent indiquer la spécification de la tolérance ainsi que les différentes propriétés des données suivantes.

La tolérance doit être modale par application, en s'appliquant à toutes les données suivantes jusqu'à ce qu'une modification soit apportée par une autre spécification TOL pour cette même application. Il convient que les enregistrements TOL pouvant s'appliquer à toutes les couches de données affectées par les enregistrements des paramètres LAYER et IMAGE viennent après les enregistrements des paramètres LAYER ou IMAGE. Il convient que les enregistrements TOL s'appliquant à des couches de données spécifiques viennent directement avant la description de ces couches.

Si le paramètre TOL n'apparaît pas dans l'ensemble des données, aucune valeur de tolérance ne doit être adoptée ou établie.

5.9.1 Columns 10 to 16

The information in columns 10 to 16 shall indicate the data exchange format specification in accordance with the following:

- SDEF IEC/IPC standard data exchange format;
- IGES international graphics exchange specification;
- EDIF electronic design interchange format;
- PDES product data exchange specification;
- VHDL very high speed integrated circuit description languages;
- IPC IPC standard (use SDEF for new design).

5.9.2 Columns 18 to 72

Columns 18 to 72 may contain the left-justified alphanumeric that indicates the revision level of the data exchange specification. The revision level of the SDEF format is indicated by a 2-digit number in accordance with table 5-4.

Table 5-4 - Codes for revision levels of IEC/IPC standards

Columns 18-19 revision level	IEC standard	IPC standard
01	-	IPC-D-350A
02	-	IPC-D-350B
03	-	IPC-D-350C
04	IEC 1182-1	IPC-D-350D

5.9.3 Variable format records

Variable format records shall be the same as fixed format, except that all data may be left-justified starting after the LANG designation in columns 4 to 7. Blanks are permitted. A minimum of one blank is required after the CODE and the LANG designations. Records shall be terminated by an end-of-record.

5.10 Parameter TOL (see figure 5-8)

The designations TOL in columns 4 to 6, preceded by a "P" and two spaces in columns 1 to 3, shall indicate the tolerance specification associated with the various attributes of the subsequent data.

The tolerance shall be modal by application, applying to all subsequent data until changed by another TOL declaration for that particular application. TOL records which are applicable to all data layers affected by the LAYER and IMAGE parameter records should come after those LAYER or IMAGE parameter records. TOL records which apply to specific layers of data should come directly before the description for those layers.

If the TOL parameter is omitted from the data set, no tolerance values shall be assumed or established.

The following records are examples of assigning tolerances by allowable variation from nominal values (a "1" in column 13). These allowable variations apply to any nominal value for line width, land diameter, hole diameter, etc. (The following examples assume English units.)

P		T		O		L					3		1		0		0		0		0		0		0		2		0						
1	2	3	4	5	6	7	8	9	10	11	12	13	14	15	16	17	18	19	20	21	22	23	24	25	26	27	28	29	30						

 -0.000/+0.002 in. for line widths

P		T		O		L					4		1		0		0		0		2		0		0		0		2		0				
1	2	3	4	5	6	7	8	9	10	11	12	13	14	15	16	17	18	19	20	21	22	23	24	25	26	27	28	29	30						

 ±0.002 in. for land diameters

P		T		O		L					5		1		0		0		0		2		0												
1	2	3	4	5	6	7	8	9	10	11	12	13	14	15	16	17	18	19	20	21	22	23	24	25	26	27	28	29	30						

 -0.000/+0.002 in. for hole diameters

P		T		O		L					6		1		0		0		0		2		0		0		0		2		0				
1	2	3	4	5	6	7	8	9	10	11	12	13	14	15	16	17	18	19	20	21	22	23	24	25	26	27	28	29	30						

 ±0.002 in. for hole locations

The following records are examples of assigning tolerances by establishing minimum and/or maximum values (a "2" in column 13). The min/max tolerance values establish a range within which the nominal values must fall. A nominal value outside the previously established tolerance range is an error. The following examples apply to a given nominal land diameter of 0.010 in.

P		T		O		L					4		2		0		0		0		8		0		0		1		2		0				
1	2	3	4	5	6	7	8	9	10	11	12	13	14	15	16	17	18	19	20	21	22	23	24	25	26	27	28	29	30						

 Allowable range 0.008-0.012 in.

P		T		O		L					4		2		0		0		0		8		0												
1	2	3	4	5	6	7	8	9	10	11	12	13	14	15	16	17	18	19	20	21	22	23	24	25	26	27	28	29	30						

 Allowable range 0.008-0.010 in.
 (Max. = nominal when no value is given)

P		T		O		L					4		2		0		0		1		0		0		0		1		2		0				
1	2	3	4	5	6	7	8	9	10	11	12	13	14	15	16	17	18	19	20	21	22	23	24	25	26	27	28	29	30						

 Allowable range 0.010-0.012 in.

IPC-1-002252

Figure 5-8 - Parameter TOL

5.10.1 Column 11

Column 11 of the TOL record shall contain one numeral in the range 0 through 8, indicating the tolerance applications in accordance with table 5-5.

Table 5-5 - Tolerance applications

Column 11 Numeral	Tolerance application
0	Overall printed board size (periphery)
1	Overall printed board thickness
2	Overall layer thickness
3	Line width
4	Land diameters
5	Finished hole diameter
6	Hole locations
7	Tolerance specific to other features or areas
8	Registrations

5.10.2 Colonne 13

La colonne 13 doit contenir soit un "1", soit un "2". Le chiffre "1" indique que les valeurs exprimées sont le nombre de variations autorisées entre la valeur nominale et la valeur réelle. Le chiffre "2" indique que les valeurs exprimées sont des valeurs absolues minimales ou maximales.

5.10.3 Colonnes 15 à 20

Les colonnes 15 à 20 doivent contenir une valeur, qui doit être interprétée comme suit:

Si la colonne 13 est un "1", les colonnes 15 à 20 doivent contenir la variation minimale autorisée (si précisée). Si la colonne 13 est un "2", les colonnes 15 à 20 doivent contenir la valeur minimale autorisée (si précisée).

Les blancs dans les colonnes 15 à 20 signifient qu'aucune valeur n'est fixée. La valeur à 6 chiffres des colonnes 15 à 20 représente la tolérance en dix millièmes d'inch (la plus petite valeur est 0,0001 in) ou en millièmes de millimètre (la plus petite valeur est 0,001 mm). Aucun signe ne doit apparaître dans ce champ. Si une valeur est fixée, aucun blanc ne doit apparaître dans les colonnes 15 à 20.

5.10.4 Colonnes 22 à 27

Les colonnes 22 à 27 doivent contenir une valeur, qui doit être interprétée comme suit:

Si la colonne 13 est un "1", les colonnes 22 à 27 doivent contenir la variation maximale autorisée (si précisée). Si la colonne 13 est un "2", les colonnes 22 à 27 doivent contenir la valeur maximale autorisée (si précisée).

Les blancs dans les colonnes 22 à 27 signifient qu'aucune valeur n'est fixée. La valeur à 6 chiffres des colonnes 22 à 27 représente la tolérance en dix millièmes d'inch (la plus petite valeur est 0,0001 in) ou en un millième de millimètre (la plus petite valeur est 0,001 mm). Aucun signe ne doit apparaître dans ce champ. Si une valeur est fixée, aucun blanc ne doit apparaître dans les colonnes 22 à 27.

5.10.5 Enregistrements de format variable

Pour les enregistrements de format variable, toutes les données doivent être justifiées à gauche, en commençant après l'intitulé TOL dans les colonnes 4 à 6. Il faut au moins un blanc après l'intitulé TOL.

Un séparateur décimal doit assurer la précision de tous les nombres. Les zéros à gauche et à droite du séparateur décimal peuvent être éliminés. Il faut au moins un blanc entre chaque nombre discontinu (voir figure 5-8), comme pour les nombres d'application de tolérance (5.10.1), les codes pour la variation autorisée (5.10.2) et les valeurs de tolérance (5.10.3).

Toutes les données doivent se terminer par une fin d'enregistrement.

5.11 Paramètre SCALE (voir figure 5-9)

L'intitulé SCALE dans les colonnes 4 à 8, précédé d'un "P" et de deux blancs dans les colonnes 1 à 3, doit indiquer un changement du facteur de proportionnalité des données.

Les colonnes 10 à 17 doivent contenir le facteur de proportionnalité. Le facteur de proportionnalité peut être représenté par n'importe quel nombre supérieur à 0. Le nombre à 8 chiffres doit représenter le facteur de proportionnalité en dix centièmes d'unité pour être mis à l'échelle (la plus petite valeur est 0,0001). Si une valeur est précisée, aucun blanc ne doit apparaître dans les colonnes 10 à 17.

Le facteur de proportionnalité est modal et multiplicatif. La colonne 19 doit contenir le code d'échelle. Le code d'échelle doit représenter la mise à l'échelle de la largeur de ligne, de la largeur du dépôt conducteur (précisée dans le champ "D") ou des coordonnées (x,y,z) conformément au tableau 5-6. Le facteur de proportionnalité ne s'applique pas aux valeurs angulaires ou aux valeurs du sens de rotation du champ LDA (voir 9.3). Les facteurs de proportionnalité n'affectent pas les enregistrements du paramètre.

5.10.2 Column 13

Column 13 shall contain either a "1" or a "2". A "1" indicates that the values expressed will be the amount of allowable variation between the nominal value and the actual value. A "2" indicates that the values expressed will be absolute minimum or maximum values.

5.10.3 Columns 15 to 20

Columns 15 to 20 shall contain one value, to be interpreted as follows:

If column 13 is a "1," columns 15 to 20 shall contain the minus variation allowance (if assigned). If column 13 is a "2," columns 15 to 20 shall contain the minimum allowable value (if assigned).

Blanks in all columns 15 to 20 shall mean that no value is assigned. The 6-digit value in columns 15 to 20 shall represent the tolerance in ten-thousandths of an inch (smallest value is 0,0001 in) or in one-thousandths of a millimeter (smallest value is 0,001 mm). No sign shall appear in this field. If a value is assigned, no blanks shall appear in columns 15 to 20.

5.10.4 Columns 22 to 27

Columns 22 to 27 shall contain one value, to be interpreted as follows:

If column 13 is a "1," columns 22 to 27 shall contain the plus variation allowance (if assigned). If column 13 is a "2," columns 22 to 27 shall contain the maximum allowable value (if assigned).

Blanks in all columns 22 to 27 shall mean that no value is assigned. The 6-digit value in columns 22 to 27 shall represent the tolerance in ten-thousandths of an inch (smallest value is 0,0001 in.) or in one-thousandths of a millimeter (smallest value is 0,001 mm). No sign shall appear in this field. If a value is assigned, no blanks shall appear in columns 22 to 27.

5.10.5 Variable format records

For variable format records, all data shall be left-justified starting after the TOL designation in columns 4 to 6. A minimum of one blank is required after the TOL designation.

Precision of all numbers shall be indicated by a decimal point. Leading zeros and trailing zeros may be omitted. A minimum of one blank is required between all discrete numbers (see figure 5-8), such as tolerance application numbers (5.10.1), codes for allowable variation (5.10.2), and tolerance values (5.10.3).

All data shall be terminated with an end-of-record.

5.11 Parameter SCALE (see figure 5-9)

The designation SCALE in columns 4 to 8, preceded by a "P" and two blanks in columns 1 to 3, shall indicate a change in the scale factor of the data.

Columns 10 to 17 shall be used to contain the scale factor. The scale factor may be any number greater than 0. The 8-digit number shall represent the scale factor in ten thousandths of the unit to be scaled (smallest value is 0,0001). If a value is assigned, no blanks shall appear in columns 10-17.

The scale factor is modal and multiplicative. Column 19 shall be used to contain the scale code. The scale code shall signify the scaling of a line width, land width, (identified in the "D" field) or (X, Y, Z) coordinate data in accordance with table 5-6. The scale factor does not apply to angular values or rotation direction values in the LDA field (see 9.3). Scale factors do not affect parameter records.

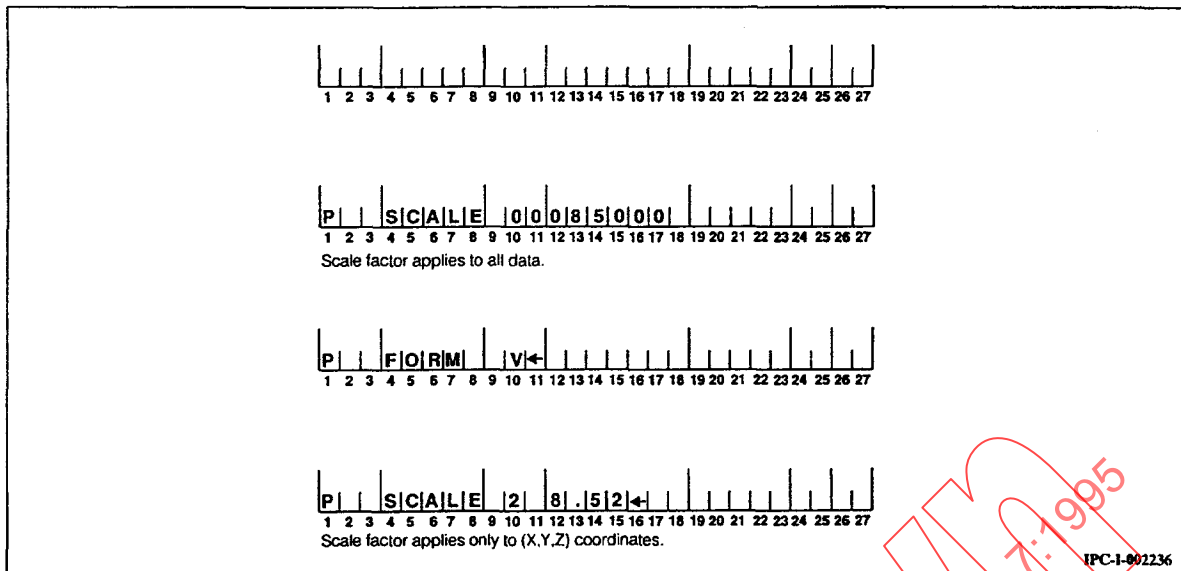


Figure 5-9 - Parameter SCALE

5.11.1 Variable format records

For variable format records, all data shall be left-justified starting after the SCALE designation in columns 4 to 8. A minimum of one blank shall follow the SCALE designation.

The designation SCALE, preceded by a "P" and two spaces in columns 1 to 3, shall indicate the scale factor. Following the designation SCALE, there shall be at least one blank column, followed by a scale factor. The scale factor shall be modal and multiplicative.

Following the scale factor, there shall be at least one blank column, followed by a scale code in accordance with table 5-6. The scale code shall signify the scaling of line width or land width (width is specified in the "D" field, see 9.3), or (x,y,z) coordinate data.

Table 5-6 - Scale codes

Code *	Definition
0	All data (FDA and LDA)
1	Conductor dimensions (line records) only ("D" field only)
2	(x,y,z) coordinates (LDA only)
3	Land dimensions (point records) only ("D" field only)
4	x-coordinates only (LDA only)
5	y-coordinates only (LDA only)
6	z-coordinates only (LDA only)
* Does not affect parameter records.	

5.12.3 *Enregistrements de format variable*

Pour les enregistrements de format variable, toutes les données sont justifiées à gauche, en commençant après l'intitulé LAYER dans les colonnes 4 à 8. Il faut au moins un blanc après les intitulés LAYER et COMP. Le nombre de couches n'est pas limité. Les zéros à gauche du séparateur décimal peuvent être éliminés. Il ne faut pas utiliser de décimal ou de séparateur décimal. Il faut au moins un espace entre chaque numéro de couche. Les données doivent se terminer par une fin d'enregistrement.

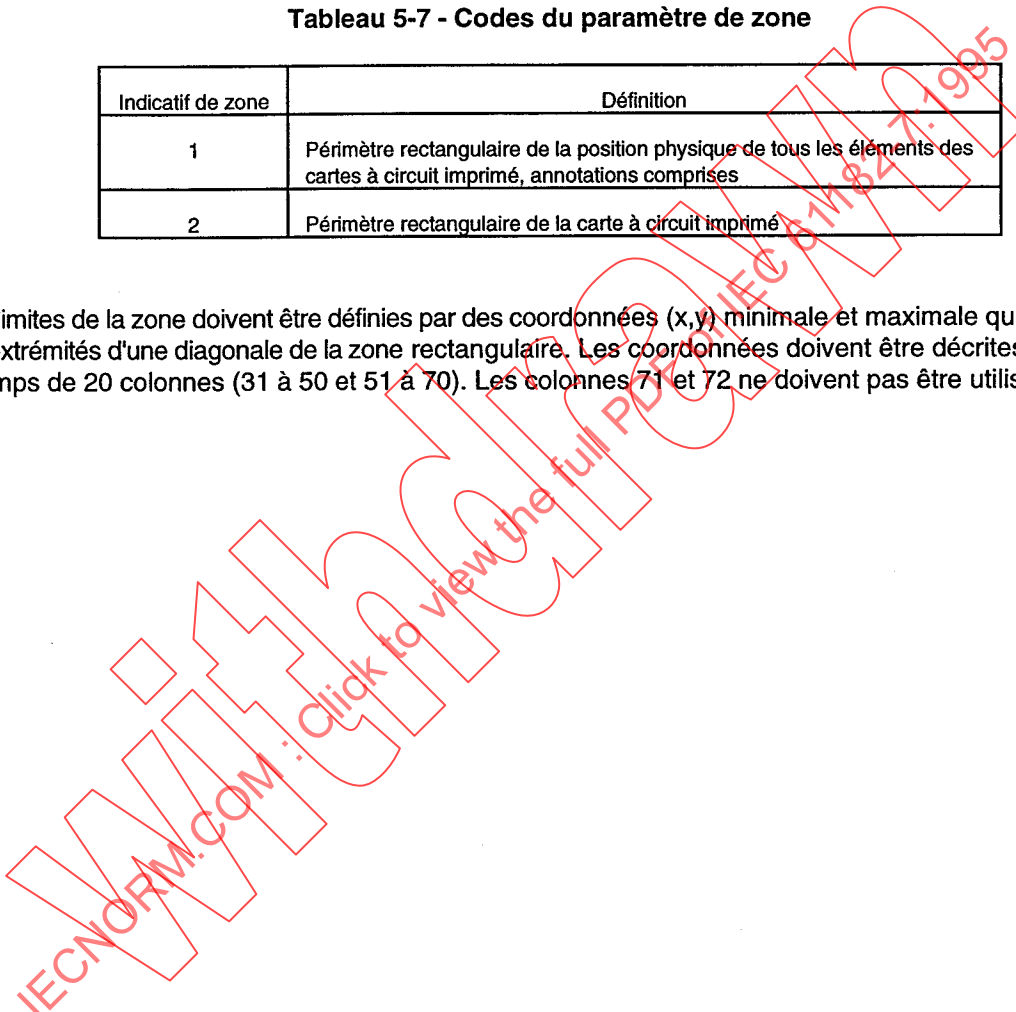
5.13 *Paramètre AREA (voir figure 5-11)*

L'intitulé AREA dans les colonnes 4 à 7, précédé d'un "P" et de deux espaces dans les colonnes 1 à 3, doit indiquer une limite rectangulaire pour les types de zones définies dans le tableau 5-7. La colonne 10 doit contenir le code AREA conformément au tableau 5-7.

Tableau 5-7 - Codes du paramètre de zone

Indicatif de zone	Définition
1	Périmètre rectangulaire de la position physique de tous les éléments des cartes à circuit imprimé, annotations comprises
2	Périmètre rectangulaire de la carte à circuit imprimé

Les limites de la zone doivent être définies par des coordonnées (x,y) minimale et maximale qui établissent les extrémités d'une diagonale de la zone rectangulaire. Les coordonnées doivent être décrites dans deux champs de 20 colonnes (31 à 50 et 51 à 70). Les colonnes 71 et 72 ne doivent pas être utilisées.



5.12.3 Variable format records

For variable format records, all data is left-justified starting after the LAYER designation in columns 4 to 8. A minimum of one blank is required after the LAYER and COMP designations. There is no limit on the number of layers. Leading zeros may be eliminated. No decimals or commas shall be used. A minimum of a single space is required between all layer numbers. The data shall be terminated by an end-of-record.

5.13 Parameter AREA (see figure 5-11)

The designation AREA in columns 4 to 7, preceded by a "P" and two spaces in columns 1 to 3, shall indicate a rectangular boundary for the area types defined in table 5-7. Column 10 shall contain the AREA code according to table 5-7.

Table 5-7 - Area parameter codes

Area code	Definition
1	Rectangular periphery of the physical location of all printed board features, including annotation
2	Rectangular periphery of the printed board

The boundaries for the area shall be defined by minimum and maximum (x,y) coordinates that establish the end points of a diagonal of the rectangular zone. The coordinates shall be described in two 20-column fields (31 to 50 and 51 to 70). Columns 71 and 72 shall not be used.

6.1 Jeu de caractères autorisé

Le jeu de caractères autorisé pour les enregistrements de commentaire comprend le jeu de caractères autorisé pour les enregistrements non commentaires (voir 4.6 et tableau 6-1). De plus, les enregistrements de commentaire peuvent comprendre des caractères de n'importe quelle langue nationale identifiée par le paramètre CODE (voir 5.3). Les règles pour les caractères autorisés dans les enregistrements de commentaire s'appliquent aussi aux enregistrements des paramètres TITLE, NUM et REV, ainsi qu'aux colonnes commentarse des enregistrements JOB (colonnes 10 à 72).

Table 6-1 - Allowable ISO code character set

Octal	Hex	Caractère
000 015	00 0D	BLANC Retour chariot
040 041 042 043 044 045 046 047	20 21 22 23 24 25 26 27	SP (space) ! " # \$ % & '(Guillemet fermant)
050 051 052 053 054 055 056 057	28 29 2A 2B 2C 2D 2E 2F	() . + ,(Virgule) -(Tiret) ,.(Point) /
060 061 062 063 064 065 066 067	30 31 32 33 34 35 36 37	0 1 2 3 4 5 6 7
070 071 072 073 074 075 076 077	38 39 3A 3B 3C 3D 3E 3F	8 9 : ; <(Inférieur) = >(Supérieur) ?
100 101 102 103 104 105 106 107	40 41 42 43 44 45 46 47	A B C D E F G

6.1 Allowable character set

The allowable character set for comment records includes the allowable character set for non-comment records (see 4.6, and table 6-1), and, in addition, comment records can include characters from any native language set identified by the CODE parameter (see 5.3). The rules for allowable characters in comment records also apply to TITLE, NUM, and REV parameter records, and the comment columns of JOB records (columns 10 to 72).

Table 6-1 - Allowable ISO code character set

Octal	Hex	Character
000	00	NUL
015	0D	Carriage return
040	20	SP (space)
041	21	!
042	22	.
043	23	#
044	24	\$
045	25	%
046	26	&
047	27	'(Closing single quote)
050	28	(
051	29)
052	2A	.
053	2B	+
054	2C	,(Comma)
055	2D	-(Hyphen)
056	2E	.(Period)
057	2F	/
060	30	0
061	31	1
062	32	2
063	33	3
064	34	4
065	35	5
066	36	6
067	37	7
070	38	8
071	39	9
072	3A	:
073	3B	;
074	3C	<(Less than)
075	3D	=
076	3E	>(Greater than)
077	3F	?
100	40	A
101	41	B
102	42	C
103	43	D
104	44	E
105	45	F
106	46	G
107	47	

Tableau 6-1 (concluded)

Octal	Hex	Caractère
110	48	H
111	49	I
112	4A	J
113	4B	K
114	4C	L
115	4D	M
116	4E	N
117	4F	O
120	50	P
121	51	Q
122	52	R
123	53	S
124	54	T
125	55	U
126	56	V
127	57	w
130	58	x
131	59	Y
132	5A	Z
133	5B	[
134	5C	\
135	5D]
136	5E	.
137	5F	-(soulignement)
140	60	(Accent)
141	61	a
142	62	b
143	63	c
144	64	d
145	65	e
146	66	f
147	67	g
150	68	h
151	69	i
152	6A	j
153	6B	k
154	6C	l
155	6D	m
156	6E	n
157	6F	o
160	70	p
161	71	q
162	72	r
163	73	s
164	74	t
165	75	u
166	76	v
167	77	w
160	78	x
161	79	y
162	7A	z
163	7B	{
164	7C	
165	7D	}
166	7E	
167		
177	7F	Effacement

Table 6-1 (fin)

Octal	Hex	Character
110	48	H
111	49	I
112	4A	J
113	4B	K
114	4C	L
115	4D	M
116	4E	N
117	4F	O
120	50	P
121	51	Q
122	52	R
123	53	S
124	54	T
125	55	U
126	56	V
127	57	W
130	58	X
131	59	Y
132	5A	Z
133	5B	[
134	5C	\
135	5D]
136	5E	.
137	5F	-(Under score)
140	60	(Accent mark)
141	61	a
142	62	b
143	63	c
144	64	d
145	65	e
146	66	f
147	67	g
150	68	h
151	69	i
152	6A	j
153	6B	k
154	6C	l
155	6D	m
156	6E	n
157	6F	o
160	70	p
161	71	q
162	72	r
163	73	s
164	74	t
165	75	u
166	76	v
167	77	w
160	78	x
161	79	y
162	7A	z
163	7B	{
164	7C	
165	7D	}
166	7E	
167		
177	7F	Delete

Les commentaires en langue nationale sont autorisés uniquement pour les enregistrements de commentaire et ne sont pas disponibles pour les enregistrements de données, de complexes et de paramètre (autre que les paramètres TITLE, NUM et REV).

L'utilisation du jeu de caractères langue nationale doit être précédée du paramètre CODE adéquat (voir 5.3). S'il n'y a pas d'enregistrement du paramètre CODE, le code de la norme ISO doit être adopté.

6.2 Utilisation de fin d'enregistrement

Dans le format d'enregistrement fixe, la fin d'enregistrement peut être utilisée pour indiquer la fin d'un enregistrement de commentaire. L'utilisation de la fin d'enregistrement est nécessaire pour mettre fin à un enregistrement de commentaire de format variable. Des commentaires continus nécessitent l'utilisation de nouveaux enregistrements de commentaire.

6.3 Enregistrements de commentaire utilisant des caractères de 2 octets (voir figure 6-2)

Des enregistrements de commentaire qui mélangent des caractères de 1 et 2 octets nécessitent des caractères de commande pour indiquer la modification de définition du caractère. Par exemple le japonais Kanji utilise des caractères de 2 octets.

Deux jeux de caractères de commande ont été choisis pour indiquer les modifications entre les caractères de 1 et 2 octets. Pour passer des caractères d'1 octet à 2 octets, l'ensemble "ESC,\$,B" doit être utilisé. Pour passer des caractères de 2 octets à 1 octet, l'ensemble "ESC,(,J" doit être utilisé.



Figure 6-2 - Exemple d'utilisation de caractères de commande dans les enregistrements de commentaire

7 Structure standard d'enregistrement du TEST électrique

Cette partie définit deux structures d'enregistrement du TEST électrique : la structure standard d'enregistrement du TEST électrique, et la structure non standard de l'enregistrement du TEST électrique (voir détails dans les articles 8 et 9). Cet article énumère les consignes pour les enregistrements standard du test électrique (voir 4.3)

La structure standard d'enregistrement du TEST électrique s'applique au test électrique selon les consignes de l'IPC-ET-652.

La structure non standard d'enregistrement du TEST électrique est un sous-ensemble des informations fournies par la structure standard d'enregistrement du TEST électrique. Elle peut être utilisée pour formater des informations du test électrique provenant d'un fichier DIM B de la CEI 1182-1 créé pour permettre l'extraction d'une liste d'interconnexions logiques. La structure standard d'enregistrement du TEST électrique peut servir aussi dans les mêmes situations que la structure non standard d'enregistrement du TEST électrique.

Native language comments are permitted only for comment records, and are not available for data, complex, or parameter records (other than the TITLE, NUM, and REV parameters).

The use of native language character sets shall be preceded by the appropriate CODE parameter (see 5.3). If a parameter CODE record is not present, the standard ISO code shall be assumed.

6.2 Use of end-of-record

In the fixed record format, the end-of-record may be used to signify the end of a comment record. The use of the end-of-record is required to terminate a variable format comment record. Continued comments require the use of new comment records.

6.3 Comment records utilizing 2-byte characters (see figure 6-2)

Comment records that intermix 1- and 2-byte characters require control characters to indicate the change of character definition. The Japanese Kanji is an example of a language that utilizes 2-byte characters.

Two sets of control characters have been designated to signify the change between 1- and 2-byte characters. To switch from 1- to 2-byte characters, the set "ESC, \$, B" shall be used. To switch from 2- to 1-byte characters, the set "ESC, (, J" shall be used.

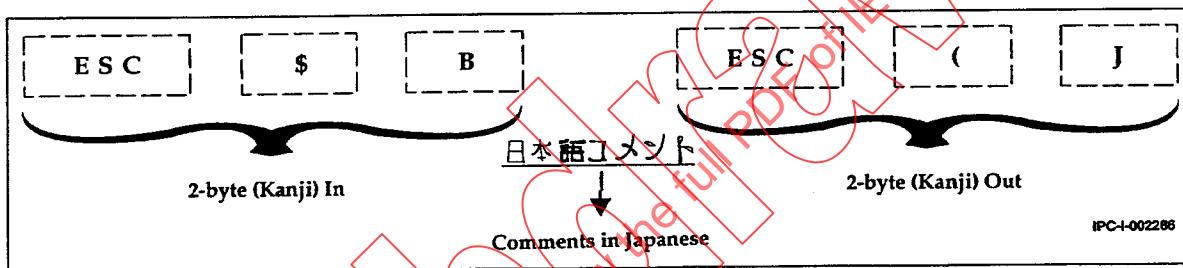


Figure 6-2 - Example of use of control characters in comment records

7 Standard electrical TEST record structure

This standard defines two electrical test record structures: the standard electrical TEST record structure, and the alternate electrical TEST record structure (detailed in clauses 8 and 9). This clause details the requirements for standard electrical TEST records (see 4.3.).

The standard electrical TEST record structure is for electrical testing according to the requirements of IPC-ET-652.

The alternate electrical TEST record structure is a subset of the information provided by the standard electrical TEST record structure. It can be used to format electrical test information from an existing IEC 1182-1 DIM B file that was created to allow extraction of a net list. The standard electrical TEST record structure can also be used in the same situations as the alternate electrical TEST record structure.

7.1 Définition du code opération (colonnes 1 à 3)

Les trois premières colonnes définissent le code opération.

7.1.1 Code opération de la colonne 1

La colonne 1 doit contenir un "3" pour marquer le début de l'enregistrement du point de mesure.

7.1.2 Code opération de la colonne 2

La colonne 2 doit contenir le chiffre 1, 2, 5 ou 6 pour définir les éléments de la carte (emplacement du trou, du dépôt conducteur ou point d'usinage) comme indiqué dans le tableau 7-1.

Tableau 7-1 - Enregistrements standards du test électrique des codes opération de la colonne 2

Code colonne 2	Élément de la carte
1	Élément et trou en un point concentrique
2	Élément uniquement en un point
5	Élément d'usinage et trou en un point
6	Trou de repère uniquement

Tableau 7-2 - Codes du masque de soudure

Code	Définition
0	Aucun masque de soudure
1	Face principale du masque de soudure
2	Face secondaire du masque de soudure
3	Deux faces du masque de soudure

7.1.3 Code opération de la colonne 3

La colonne 3 doit contenir le chiffre "7" pour indiquer que le format standard d'enregistrement du TEST électrique est utilisé. Tous les autres codes de la colonne 3, qui définissent les formats LDA, servent aux enregistrements standards du TEST électrique (voir tableau 8-2)

7.2 Champ d'identification du signal (colonnes 4 à 20)

7.2.1 Colonnes 4 à 17

Les colonnes 4 à 17 doivent contenir un identificateur alphanumérique unique pour chaque réseau de connexion (trajet électrique ininterrompu). "N/C" doit figurer dans les colonnes 4 à 6 pour tous les réseaux à point unique si des identificateurs uniques ne sont pas affectés à chaque point unique. Ces colonnes peuvent être laissées vierges pour des éléments qui ne sont pas testés, c'est-à-dire pour des trous de repère non métallisés.

Pour des identificateurs de plus de 14 caractères, une référence croisée peut être utilisée. Les colonnes 4 à 8 et 9 à 13 doivent contenir respectivement le code "NNAME" et un identificateur du noeud.

7.1 Operation code definition (columns 1 to 3)

The first three columns define the operations code.

7.1.1 Column-1 operation code

Column 1 shall contain a "3" to signify the start of a test point record.

7.1.2 Column-2 operation code

Column 2 shall contain a number from the set 1, 2, 5, or 6 to describe board features (hole, land, or tooling site) as shown in table 7-1.

Table 7-1 - Column-2 operation codes standard electrical TEST records

Column-2 code	Board feature
1	Feature and through-hole concentric at point
2	Feature only at point
5	Tooling feature and hole at point
6	Tooling hole only

Table 7-2 - Soldermask code

Code	Definition
0	No soldermask
1	Soldermask, primary side
2	Soldermask, secondary side
3	Soldermask, both sides

7.1.3 Column-3 operation code

Column 3 shall contain the number "7" to signify that the standard electrical TEST record format is invoked. All other column-3 codes, which specify LDA formats, are for alternate electrical TEST records (see table 8-2).

7.2 Signal identification field (columns 4 to 20)

7.2.1 Columns 4 to 17

Columns 4 to 17 shall contain a unique alphanumeric identifier for each circuit network (electrically continuous path). "N/C" shall be entered in columns 4 to 6 for all single point networks if unique identifiers are not assigned to each single point. These columns can be left blank for features not being tested, i.e. non-plated tooling holes.

For identifiers longer than 14 characters, a cross reference can be used. Columns 4 to 8 shall contain the code NNAME and columns 9 to 13 shall contain a node identifier.

La liste des références croisées facultatives doit contenir les enregistrements de paramètre comme suit.

Le code "NNAME" dans les colonnes 4 à 8, précédé d'un "P" dans la colonne 1, doit indiquer le nom du noeud spécifique donné par un utilisateur, quand, dans une étude de système donnée, les noms des noeuds dépassent 14 caractères.

Les colonnes 9 à 13 sont réservées pour l'identificateur du noeud. Les colonnes 15 à 72 sont réservées pour l'attribution d'un nom d'utilisateur. Le nom de l'utilisateur doit être justifié à gauche. Le jeu de caractères ASCII imprimables peut être utilisé.

7.2.2 Colonnes 18 à 20

La colonne 18 doit contenir un "I" pour indiquer les informations de l'intercouche. Les colonnes 19 et 20 doivent contenir des identificateurs alphanumériques uniques pour séparer les segments qui appartiennent au même réseau de connexion, mais qui ne sont pas continus sur une couche spécifique. Les colonnes 18 à 20 doivent être laissées vierges pour le test des cartes à circuit imprimé finies.

7.3 Champ de l'identificateur des composants (colonnes 21 à 32)

Les consignes dans les paragraphes suivants ne sont pas obligatoires pour les systèmes de CAO qui ne peuvent pas fournir d'informations sur l'identificateur des composants.

7.3.1 Colonnes 21 à 26

Les colonnes 21 à 26 doivent contenir la valeur alphanumérique correspondant à chaque composant sur la carte à circuit imprimé. "VIA" doit être noté si le point désigné par l'enregistrement du point de mesure est un via.

7.3.2 Colonne 27

La colonne 27 doit contenir un tiret pour séparer l'indicateur de référence de l'identificateur de la broche.

7.3.3 Colonnes 28 à 31

Les colonnes 28 à 31 doivent contenir l'identificateur de la broche du composant pour une position donnée des points de mesure.

7.3.4 Colonne 32

La colonne 32 peut contenir un "M" pour indiquer qu'un point est situé au milieu d'un réseau, sinon elle sera laissée vierge. L'utilisation de ce champ est facultative.

7.4 Champ de définition du trou (colonnes 33 à 38)

7.4.1 Colonnes 33 à 37

La colonne 33 doit contenir un "D" pour indiquer que les colonnes suivantes contiendront le diamètre du trou si le second caractère du code OP est un "1" ou un "6". Si le second caractère du code OP est un "2" ou un "5", ce champ sera laissé en blanc (les codes "3" et "4" ne sont pas utilisés dans le format standard d'enregistrement du test). Les colonnes 34 à 37 contiennent la valeur du diamètre du trou, exprimée en 0,0001 in ou de 0,001 mm d'incrément.

7.4.2 Colonne 38

La colonne 38 doit contenir un "P" pour indiquer un trou métallisé, et un "U" pour représenter un trou non métallisé.

The optional cross reference list shall contain parameter records as follows:

The code NNAME in columns 4 to 8, preceded by a "P" in column 1, shall indicate the specific node name assigned by a user, when, in a particular design, node names which exceed 14 characters, are given a name.

Columns 9 to 13 are reserved for the node identifier. Columns 15 to 72 are reserved for user name assignment. The user name shall be left justified. The printable ASCII character set may be used.

7.2.2 Columns 18 to 20

Column 18 shall contain an "I" to specify inner layer information. Columns 19 to 20 shall contain unique alphanumeric identifiers to separate segments which belong to the same circuit network, but are not continuous on a particular layer. Columns 18 to 20 shall be left blank for testing of finished printed boards.

7.3 Component identifier field (columns 21 to 32)

The requirements in the following sub-clauses are not binding for CAD systems that cannot output component identifier information.

7.3.1 Columns 21 to 26

Columns 21 to 26 shall contain the alphanumeric reference designator assigned to each component on the printed board. "VIA" shall be entered if the point designated by the test point record is a via.

7.3.2 Column 27

Column 27 shall contain a dash to separate the reference designator from the pin identifier.

7.3.3 Columns 28 to 31

Columns 28 to 31 shall contain the pin identifier of the component at a particular test point location.

7.3.4 Column 32

Column 32 may contain an "M" to signify that a point is in the middle of a network; otherwise it will be left blank. Usage of this field is optional.

7.4 Hole definition field (columns 33 to 38)

7.4.1 Columns 33 to 37

Column 33 shall contain a "D" to define that subsequent columns will contain the hole diameter if the second character of the OP code is a "1" or "6." If the second character of the OP code is a "2" or "5," this field will be left blank (codes "3" and "4" are not used in the standard test record format). Columns 34 to 37 contain the value of the hole diameter, represented in 0,0001 in or 0,001 mm increments.

7.4.2 Column 38

Column 38 shall contain a "P" to represent a plated through-hole, and a "U" to represent an unplated through-hole.

7.5 Champ d'accès du point de mesure (colonnes 39 à 41)

La colonne 39 doit contenir un "A" pour le code d'accès utilisé pour indiquer la face d'accès du point de mesure. Les colonnes 40 et 41 doivent contenir "00" si l'accès à un point de mesure se fait par l'une des faces de la carte à circuit imprimé. Un "01" dans les colonnes 40 et 41 doit indiquer l'accès par la face principale de la carte à circuit imprimé (voir 4.5 et le tableau 4-1). Un nombre supérieur à "01" doit être noté, selon le tableau 4-1, pour indiquer un accès à une intercouche ou à la face secondaire de la carte à circuit imprimé. Quand le champ d'accès indique une couche extérieure, aucune information n'apparaîtra dans les champs d'intercouche (colonnes 18 à 20).

7.6 Champ de position des points de mesure (colonnes 42 à 57)

Les colonnes 42 à 57 doivent contenir les coordonnées (x,y) des points de mesure. Les coordonnées (x,y) représentent le centre géométrique du dispositif de test.

La colonne 42 doit contenir un "X" pour indiquer la coordonnée x de la position. La colonne 43 doit contenir un "+", un "-" ou un blanc pour indiquer le signe (un blanc doit être interprété comme un "+"). Les colonnes 44 à 49 doivent contenir six chiffres indiquant la position du x.

La colonne 50 doit contenir un "Y" pour indiquer la coordonnée y de la position. La colonne 51 doit contenir un "+", un "-" ou un blanc pour indiquer le signe (un blanc doit être interprété comme un "+"). Les colonnes 52 à 57 doivent contenir six chiffres indiquant la position du y.

La plus petite valeur des données doit être 0,0001 in ou 0,001 mm. Aucun champ ne doit contenir de séparateur décimal. Les zéros à gauche du séparateur décimal peuvent être supprimés.

7.7 Champ de taille de l'élément (colonnes 58 à 71)

Les colonnes 58 à 71 doivent contenir les valeurs de x et y et la rotation de l'élément du test rectangulaire.

7.7.1 Colonnes 58 à 62

La colonne 58 doit contenir un "X" pour indiquer la valeur du x de l'élément, et les colonnes 59 à 62 doivent contenir quatre chiffres indiquant la valeur du x de l'élément.

La valeur du plus petit chiffre doit être 0,0001 in ou 0,001 mm. Aucun séparateur décimal ne doit être utilisé. Les zéros à gauche du séparateur décimal peuvent être éliminés.

7.7.2 Colonnes 63 à 67

La colonne 63 doit contenir un "Y" pour indiquer la valeur du y de l'élément et les colonnes 64 à 67 doivent contenir quatre chiffres pour indiquer la valeur du y de l'élément.

La valeur du plus petit chiffre doit être 0,0001 in ou 0,001 mm. Aucun séparateur décimal ne doit être utilisé. Les zéros à gauche du séparateur décimal peuvent être éliminés.

7.7.3 Colonnes 68 à 71

La colonne 68 doit contenir un "R" pour indiquer la rotation dans le sens inverse des aiguilles d'une montre de l'élément autour du point de mesure. Les colonnes 69 à 71 doivent contenir trois chiffres pour représenter la rotation de l'élément.

Les valeurs des colonnes 69 à 71 doivent être exprimées en degrés entiers (de 0 à 360) en cas d'utilisation d'unités anglaises (CUST), ou en centièmes de radian en cas d'utilisation d'unités SI. Les colonnes 68 à 71 doivent rester vierges si aucune rotation n'est observée.

Il ne doit pas y avoir de séparateur décimal dans ce champ. Les blancs peuvent remplacer des zéros à gauche du séparateur décimal.

7.5 Test point access field (columns 39 to 41)

Column 39 shall contain an "A" for an access code, which is used to specify test point access side. Columns 40 to 41 shall contain "00" if access to a test point is from either side of the printed board. A "01" in columns 40 to 41 shall specify access from the primary side of the printed board (see 4.5 and table 4-1). A number greater than "01" shall be specified according to table 4-1 to indicate access to an inner layer or to the secondary side of the printed board. When the access field designates an outer layer, no information will appear in the inner layer fields (columns 18 to 20).

7.6 Test Point location field (columns 42 to 57)

Columns 42 to 57 shall contain the (x,y) location of the test point. The (x,y) location is defined as the geometric centre of the test feature.

Column 42 shall contain an "X" to specify the x-coordinate of the location. Column 43 shall contain a "+", a "-" or a blank to specify the sign (a blank shall be interpreted as a "+"). Columns 44 to 49 shall contain six digits representing the x-location.

Column 50 shall contain an "Y" to specify the y-coordinate of the location. Column 51 shall contain a "+", a "-" or a blank to specify the sign (a blank shall be interpreted as a "+"). Columns 52 to 57 shall contain six-digits representing the y-location.

The smallest value of the data shall be 0,0001 in. or 0,001 mm. There shall be no decimal points in either of the fields. Leading zeros may be omitted.

7.7 Feature size field (columns 58 to 71)

Columns 58 to 71 shall contain the x- and y-dimensions and rotation for the rectangular test feature.

7.7.1 Columns 58 to 62

Column 58 shall contain an "X" to specify the x-dimension of the feature, and columns 59 to 62 shall contain four digits representing the x-dimension of the feature.

The value of the smallest digit shall be 0,0001 in or 0,001 mm. There shall be no use of the decimal point. Leading zeros may be omitted.

7.7.2 Columns 63 to 67

Column 63 shall contain a "Y" to specify the y-dimension of the feature, and columns 64 to 67 shall contain four digits to represent the y-dimension of the feature.

The value of the smallest digit shall be 0,0001 in or 0,001 mm. There shall be no use of the decimal point. Leading zeros may be omitted.

7.7.3 Columns 68 to 71

Column 68 shall contain an "R" to specify the counter-clockwise rotation of the feature about the test point, and columns 69 to 71 shall contain three digits to represent the rotation of the feature.

The value in columns 69 to 71 shall be represented in whole degrees (0-360) when using English (CUST) units, or hundredths of a radian when using SI units. Column 68 to 71 shall be left blank if there is no rotation.

There shall be no decimal point in this field. Leading zeros may be replaced with blanks.

7.8 *Champ non affecté (colonne 72)*

La colonne 72 est non affectée et doit rester vierge.

7.9 *Champ du masque de soudure (colonnes 73 et 74)*

La colonne 73 doit contenir un "S" pour préciser les informations sur le masque de soudure. La colonne 74 doit contenir un "0", "1", "2" ou "3" pour indiquer la présence d'un masque de soudure comme le montre le tableau 7-2. Ces informations sont utiles si les tests sont effectués avant et après l'application du masque de soudure. L'utilisation de ce champ est facultative.

7.10 *Point de mesure ou numéro d'ordre non standard (colonnes 75 à 80)*

La lettre "A" dans la colonne 75, suivie de la valeur alphanumérique à cinq chiffres dans les colonnes 76 à 80, indique l'existence d'un point de mesure non standard. Le point de mesure non standard est décrit dans un autre enregistrement qui utilise la même valeur alphanumérique à cinq chiffres précédée de la lettre "B". Les colonnes 76 à 80 peuvent également être utilisées pour les numéros d'ordre ou rester vierges.

8 Structures non standard d'enregistrement du TEST électrique: consignes générales

Cet article décrit les consignes générales pour la structure non standard d'enregistrement du TEST électrique, y compris les consignes de format variable. L'article 9 comporte des consignes spécifiques supplémentaires pour les enregistrements non standard de TEST électrique. L'enregistrement non standard du TEST électrique a un format analogue à l'enregistrement du POINT de la CEI 1182-1 (voir 4.3).

8.1 *Informations générales*

8.1.1 *Principales zones de données de chaque enregistrement*

L'enregistrement non standard du TEST électrique doit comporter 80 colonnes réparties dans quatre zones principales comme le montre le tableau 8-1.

Tableau 8-1 - Principales zones d'enregistrement des données

Colonnes	Fonction
1 à 3	Codes opération (8.2)
4 à 30	FDA (8.3)
31 à 72	LDA (8.4)
73 à 80	Cette zone peut contenir une valeur alphanumérique utilisée pour identifier le séquençement (8.5). Cette zone ne doit pas contenir de données nécessaires à la définition de l'élément du test électrique.

Pour les enregistrements de format variable, les enregistrements non standard du TEST électrique peuvent être justifiés à gauche en commençant par la colonne 4 et comporter un maximum de 80 ou 132 colonnes.

8.1.2 *Sous-groupes des principales zones*

La FDA (zone de description des éléments) et la LDA (zone de description de la position) sont les deux zones principales qui comprennent des champs de données ou des sous-groupes spécifiques.

Chaque sous-groupe doit être précédé d'une lettre particulière s'il est utilisé. S'il y a une lettre préfixée, le champ de valeurs correspondant doit être rempli (une lettre préfixée et un champ vide, ou un champ rempli sans préfixe ne sont pas autorisés). Si un format fixé est utilisé, les zéros à gauche du séparateur décimal des champs FDA doivent être notés mais les zéros à gauche du séparateur décimal des champs LDA peuvent être éliminés.

7.8 *Unassigned field (column 72)*

Column 72 is unassigned, and shall be left blank.

7.9 *Soldermask field (columns 73 and 74)*

Column 73 shall contain an "S" to specify soldermask information. Column 74 shall contain a "0," "1," "2," or "3" to specify soldermask presence as shown in table 7-2. This information is useful if tests are performed before and after soldermask application. Use of this field is optional.

7.10 *Alternate test point or sequence number (columns 75 to 80)*

When column 75 contains the letter "A," followed by a 5-digit alphanumeric in columns 76 to 80, an alternate test point exists. The alternate test point is described in another record that uses the identical 5-digit alphanumeric, preceded by the letter "B." Otherwise, Columns 76 to 80 may be used for sequence numbers, or left blank.

8 Alternate electrical TEST record structures: general requirements

This clause describes the general requirements for the alternate electrical TEST records structures, including variable format requirements. Additional specific requirements for alternate electrical TEST records are specified in clause 9. The alternate electrical TEST record is similar in format to the IEC 1182-1 POINT record (see 4.3).

8.1 *General information*

8.1.1 *Major data areas within each record*

The alternate electrical TEST record shall consist of 80 columns divided into four major areas as shown in table 8-1.

Table 8-1 - Major areas of data records

Columns	Function
1 to 3	Operation codes (8.2)
4 to 30	Feature description area (FDA) (8.3)
31 to 72	Location description area (LDA) (8.4)
73 to 80	This area may contain alphanumeric identification used for sequencing (8.5). This area shall not contain data necessary to electrical test feature definition.

For variable format records, alternate electrical TEST records may be left-justified starting in column 4, and may be a maximum of either 80 or 132 columns.

8.1.2 *Subgroups within major areas*

Specific data fields or subgroups exist within two of the major areas: the features description area (FDA) and the location description area (LDA).

Each of the subgroups, when used, shall be prefixed by a specific letter. When a prefix letter is present, the corresponding value field shall be filled (a prefix letter and a blank field, or a blank prefix and a filled field are not permitted). When a fixed format is used, leading zeros within the FDA fields shall be included, and leading zeros within the LDA fields may be omitted.

8.2 Zone de description du code opération (voir tableau 8-2)

Les colonnes 1 à 3 doivent être réservées au code opération utilisé avec les zones LDA et FDA. Ce code doit délimiter l'enregistrement du type défini (codes de la colonne 1), le type de l'élément du test (codes de la colonne 2), ainsi que le format de la zone de description de la position pour des enregistrements non standard et le format pour toutes les colonnes des enregistrements standard (codes de la colonne 3). Le code opération doit apparaître clairement dans chaque enregistrement (c'est-à-dire qu'il ne doit pas être laissé en blanc).

Dans le champ du code opération, chaque colonne contient un type d'information spécifique. Le champ du code opération est donc constitué de trois codes distincts répartis dans des colonnes contiguës. Un zéro, quelle que soit sa position, doit représenter la suite de l'opération définie par l'entrée précédente dans la même colonne. Lorsque le type d'enregistrement de base (code de la colonne 1) est modifié, la colonne 2 doit être clairement redéfinie (c'est-à-dire pas de zéro).

Tableau 8-2 - Descriptions du code opération

Tous les codes opération contiennent trois chiffres. Le point utilisé comme séparateur décimal (".") indique la position d'un chiffre dans le code opération.			
Enregistrements généraux			
Colonnes			Définition
1	2	3	
0	0	0	Suite dans le mode en cours. Valable pour tout type d'enregistrement. Le zéro peut être utilisé dans toutes les colonnes (c'est-à-dire 0., .0, ..0, etc.)
9	9	7	Fin de bibliothèque interne
9	9	8	Fin de bibliothèque externe
9	9	9	Fin de travail
Enregistrements du test			
Colonnes			Définition
1	2	3	
3	.	.	Début de l'enregistrement du nouveau point
.	1	.	Elément (dépôt conducteur) et trou en un point concentrique
.	2	.	Elément (dépôt conducteur) uniquement en un point
.	3	.	Trou uniquement en un point
.	4	.	Elément d'usinage et trou en un point
.	5	.	Elément uniquement en un point
.	6	.	Trou de repère uniquement en un point
.	.	1	Format LDA N° 1 (8.4.1)
.	.	2	Format LDA N° 2 (8.4.1)
.	.	3	Format LDA N° 3 (8.4.1)
.	.	4	Format LDA N° 4 (8.4.1)
.	.	5	Format LDA N° 5 (8.4.1)
.	.	7	Format standard d'enregistrement du test, comme défini dans l'article 7

8.2 Operation code description area (see table 8-2)

Columns 1 to 3 shall be reserved for the operations code used in conjunction with the LDA and FDA area. This code shall delineate the type of record being defined (column-1 codes), the type of test feature (column-2 codes), and the format of the location description area for alternate records or the format for all columns of standard records (column-3 codes). The operations code shall be explicitly stated in each record (e.g. not left blank).

In the operation code field, each column contains a particular type of information. Therefore, the operation code field consists of three separate codes in adjacent columns. A zero in any position shall represent a continuation of the operation defined by the previous entry in that column. When the basic record type (column 1 code) changes, column 2 shall be explicitly redefined (e.g. not zero).

Table 8-2 - Operation code descriptions

All operation codes have three digits. The use of the decimal point (".") in the listing below indicates the position of a digit in the operations code.			
General records			
Columns			Definition
1	2	3	
0	0	0	Continuation in present mode. Valid for all types of records. Zero may be used in any column (i.e. 0., .0., ..0, etc.)
9	9	7	End of internal library
9	9	8	End of external library
9	9	9	End of job
Test records			
Columns			Definitions
1	2	3	
3	.	.	Begin new point record
.	1	.	Feature (land) and hole concentric at point
.	2	.	Feature (land) only at the point
.	3	.	Hole only at the point
.	4	.	Tooling feature and hole at the point
.	5	.	Tooling feature only at the point
.	6	.	Tooling hole only at the point
.	.	1	LDA format No. 1 (8.4.1)
.	.	2	LDA format No. 2 (8.4.1)
.	.	3	LDA format No. 3 (8.4.1)
.	.	4	LDA format No. 4 (8.4.1)
.	.	5	LDA format No. 5 (8.4.1)
.	.	7	Standard TEST record format, as defined in clause 7

8.2.1 *Code opération de la colonne 1*

La colonne 1 doit contenir un "3" pour indiquer le début d'un enregistrement du TEST électrique. La colonne 1 doit contenir un "0" pour les enregistrements de suite.

8.2.2 *Code opération de la colonne 2*

La colonne 2 du code opération doit être utilisée pour définir les éléments des enregistrements du test électrique. Voir le tableau 8-2 qui contient les codes autorisés et leurs significations.

L'interprétation des données LDA sera différente pour chaque code de la colonne 2.

8.2.3 *Code opération de la colonne 3*

La troisième colonne du champ de code opération doit définir le format des champs de coordonnées dans la LDA. Voir le tableau 8-2 pour les codes autorisés. Se référer à 8.4.1 et à 8.4.2 pour les définitions des différents formats, y compris les formats des enregistrements de format variable.

8.3 *Zone de description des éléments (FDA)*

Les colonnes 4 à 30 doivent être réservées à une description physique des éléments du test définis dans l'enregistrement.

Les informations spécifiques utilisées dans cette zone doivent être notées dans les colonnes préassignées constituant les champs d'un enregistrement. Chaque champ doit être introduit par un code "lettre" indiquant la fonction du champ (voir tableau 8-3). Le nombre de champs et le type d'informations contenues dans ces champs varient en fonction du type d'élément décrit. Les détails concernant l'utilisation des champs FDA se trouvent dans l'article 9.

Tableau 8-3 - Champs FDA

Format fixe colonnes champ	Code lettre	Fonction
4 à 8	D	Dimension élément
9 à 11	L	Code de couche des données
12 à 18	S	Identification du noeud
19 à 23	H	Taille du trou, taille du caractère d'annotation ou rotation du symbole standard
24 à 25	P	Type de trou, interligne de l'annotation
26 à 27	G	Caractéristiques générales
28 à 30	U	Non affecté (réservé pour un usage ultérieur)
NOTE - La première colonne de chaque champ contient un code lettre. La taille des champs n'est pas limitée dans les enregistrements de format variable.		

8.3.1 *Enregistrements de format variable*

Les consignes de l'enregistrement de format variable se trouvent en 4.4.2.1. Elles sont également reportées ci-dessous:

- à partir de la colonne 4, toutes les données peuvent être justifiées à gauche. Les colonnes 1 à 3 concernent les codes opération. Les champs de données doivent suivre le même ordre que celui des enregistrements de format fixe;