

SPÉCIFICATION
TECHNIQUE

CEI
IEC

TECHNICAL
SPECIFICATION

TS 60034-20-1

Première édition
First edition
2002-01

Machines électriques tournantes –

Partie 20-1:

**Moteurs de commande –
Moteurs pas à pas**

Rotating electrical machines –

Part 20-1:

**Control motors –
Stepping motors**



Numéro de référence
Reference number
CEI/IEC/TS 60034-20-1:2002

Numérotation des publications

Depuis le 1er janvier 1997, les publications de la CEI sont numérotées à partir de 60000. Ainsi, la CEI 34-1 devient la CEI 60034-1.

Editions consolidées

Les versions consolidées de certaines publications de la CEI incorporant les amendements sont disponibles. Par exemple, les numéros d'édition 1.0, 1.1 et 1.2 indiquent respectivement la publication de base, la publication de base incorporant l'amendement 1, et la publication de base incorporant les amendements 1 et 2.

Informations supplémentaires sur les publications de la CEI

Le contenu technique des publications de la CEI est constamment revu par la CEI afin qu'il reflète l'état actuel de la technique. Des renseignements relatifs à cette publication, y compris sa validité, sont disponibles dans le Catalogue des publications de la CEI (voir ci-dessous) en plus des nouvelles éditions, amendements et corrigenda. Des informations sur les sujets à l'étude et l'avancement des travaux entrepris par le comité d'études qui a élaboré cette publication, ainsi que la liste des publications parues, sont également disponibles par l'intermédiaire de:

- **Site web de la CEI** (www.iec.ch)
- **Catalogue des publications de la CEI**

Le catalogue en ligne sur le site web de la CEI (www.iec.ch/catlg-f.htm) vous permet de faire des recherches en utilisant de nombreux critères, comprenant des recherches textuelles, par comité d'études ou date de publication. Des informations en ligne sont également disponibles sur les nouvelles publications, les publications remplacées ou retirées, ainsi que sur les corrigenda.

- **IEC Just Published**

Ce résumé des dernières publications parues (www.iec.ch/JP.htm) est aussi disponible par courrier électronique. Veuillez prendre contact avec le Service client (voir ci-dessous) pour plus d'informations.

- **Service clients**

Si vous avez des questions au sujet de cette publication ou avez besoin de renseignements supplémentaires, prenez contact avec le Service clients:

Email: custserv@iec.ch
Tél: +41 22 919 02 11
Fax: +41 22 919 03 00

Publication numbering

As from 1 January 1997 all IEC publications are issued with a designation in the 60000 series. For example, IEC 34-1 is now referred to as IEC 60034-1.

Consolidated editions

The IEC is now publishing consolidated versions of its publications. For example, edition numbers 1.0, 1.1 and 1.2 refer, respectively, to the base publication, the base publication incorporating amendment 1 and the base publication incorporating amendments 1 and 2.

Further information on IEC publications

The technical content of IEC publications is kept under constant review by the IEC, thus ensuring that the content reflects current technology. Information relating to this publication, including its validity, is available in the IEC Catalogue of publications (see below) in addition to new editions, amendments and corrigenda. Information on the subjects under consideration and work in progress undertaken by the technical committee which has prepared this publication, as well as the list of publications issued, is also available from the following:

- **IEC Web Site** (www.iec.ch)
- **Catalogue of IEC publications**

The on-line catalogue on the IEC web site (www.iec.ch/catlg-e.htm) enables you to search by a variety of criteria including text searches, technical committees and date of publication. On-line information is also available on recently issued publications, withdrawn and replaced publications, as well as corrigenda.

- **IEC Just Published**

This summary of recently issued publications (www.iec.ch/JP.htm) is also available by email. Please contact the Customer Service Centre (see below) for further information.

- **Customer Service Centre**

If you have any questions regarding this publication or need further assistance, please contact the Customer Service Centre:

Email: custserv@iec.ch
Tel: +41 22 919 02 11
Fax: +41 22 919 03 00

SPÉCIFICATION
TECHNIQUE

CEI
IEC

TECHNICAL
SPECIFICATION

TS 60034-20-1

Première édition
First edition
2002-01

Machines électriques tournantes –

**Partie 20-1:
Moteurs de commande –
Moteurs pas à pas**

Rotating electrical machines –

**Part 20-1:
Control motors –
Stepping motors**

© IEC 2002 Droits de reproduction réservés — Copyright - all rights reserved

Aucune partie de cette publication ne peut être reproduite ni utilisée sous quelque forme que ce soit et par aucun procédé, électronique ou mécanique, y compris la photocopie et les microfilms, sans l'accord écrit de l'éditeur.

No part of this publication may be reproduced or utilized in any form or by any means, electronic or mechanical, including photocopying and microfilm, without permission in writing from the publisher.

International Electrotechnical Commission
Telefax: +41 22 919 0300

e-mail: inmail@iec.ch

3, rue de Varembe Geneva, Switzerland
IEC web site <http://www.iec.ch>



Commission Electrotechnique Internationale
International Electrotechnical Commission
Международная Электротехническая Комиссия

CODE PRIX
PRICE CODE

W

*Pour prix, voir catalogue en vigueur
For price, see current catalogue*

SOMMAIRE

AVANT-PROPOS	6
1 Domaine d'application	10
2 Références normatives	10
3 Définitions	12
4 Symboles pour quantités et leurs unités	20
5 Dimensions	22
5.1 Moteurs de type 1 (fondés sur des dimensions métriques).....	22
5.2 Moteurs de type 2 (fondés sur les dimensions en vigueur au Royaume-Uni).....	24
6 Méthodes d'essai et de critère de réception.....	30
6.1 Excentricité du bout d'arbre, concentricité du diamètre de goujon et perpendicularité de la face de montage à l'arbre	30
6.2 Moment d'inertie du rotor (essai individuel de série).....	30
6.3 Essai de tenue à la tension (essai individuel de série).....	30
6.4 Résistance thermique R_{th} et constante de temps thermique τ_{th} (essai individuel de série).....	32
6.5 Constante de force contre-électromotrice (essai individuel de série).....	32
6.6 Inductance d'un moteur pas à pas (essai individuel de série)	32
6.7 Résistance en c.c. (essai individuel de série)	32
6.8 Erreur d'angle du pas d'un moteur pas à pas (essai individuel de série)	32
6.9 Couple encliqueté d'un moteur pas à pas (essai individuel de série).....	32
6.10 Couple de maintien d'un moteur pas à pas (essai individuel de série)	34
7 Essais spéciaux pour moteurs pas à pas	34
7.1 Généralités.....	34
7.2 Augmentation de température d'enroulement.....	34
7.3 Courbe de déplacement du couple	34
7.4 Réponse à un échelon simple, fréquence naturelle et durée d'établissement.....	34
7.5 Vitesse de rotation maximale.....	34
7.6 Taux d'accrochage	36
7.7 Couple de décrochage.....	36
7.8 Taux d'inversion maximum	36
7.9 Résonance	36
8 Plaque signalétique et autres informations	36
8.1 Moteurs pas à pas.....	36
8.2 Modes types.....	38
8.3 Valeurs à indiquer par le fabricant.....	38
8.4 Identification de fil et numérotation de borne	40
8.5 Présentation du catalogue	42
8.6 Courbes de performance de base.....	44
9 Prescriptions de CEM.....	44
10 Prescriptions de sécurité	44
Annexe A (informative) Procédures d'essai.....	46
Annexe B (informative) Essais spéciaux pour moteurs pas à pas	60

CONTENTS

FOREWORD	7
1 Scope.....	11
2 Normative references	11
3 Definitions	13
4 Symbols for quantities and their units	21
5 Dimensions	23
5.1 Type 1 motors (based on metric dimensions).....	23
5.2 Type 2 motors (based on imperial dimensions).....	25
6 Test methods and acceptance criteria	31
6.1 Shaft extension run-out, concentricity of spigot diameter and perpendicularity of mounting face to shaft	31
6.2 Moment of inertia of rotor	31
6.3 Voltage withstand test	31
6.4 Thermal resistance R_{th} and thermal time constant τ_{th}	33
6.5 Back e.m.f. constant.....	33
6.6 Motor inductance.....	33
6.7 DC resistance.....	33
6.8 Step angle error	33
6.9 Detent torque	33
6.10 Holding torque.....	35
7 Special tests.....	35
7.1 General	35
7.2 Winding temperature rise	35
7.3 Torque displacement curve.....	35
7.4 Single step response, natural frequency and settling time	35
7.5 Maximum slew rate.....	35
7.6 Pull-in rate.....	37
7.7 Pull-out torque.....	37
7.8 Maximum reversing rate	37
7.9 Resonance	37
8 Rating plate and other information.....	37
8.1 Rating plate.....	37
8.2 Typical modes	39
8.3 Values to be indicated by the manufacturer	39
8.4 Lead identification and terminal numbering.....	41
8.5 Catalogue presentation	43
8.6 Basic performance curves	45
9 EMC requirements.....	45
10 Safety requirements	45
Annex A (Informative) Test procedures	47
Annex B (Informative) Special tests	61

Figure 1 – Suroscillation et durée d'établissement	18
Figure 2 – Dimensions de montage des moteurs pas à pas à pôles à griffes	22
Figure 3 – Dimensions de moteurs avec dispositions de montage IM B5 de classification CEI 60034-7	28
Figure 4 – Dimensions de moteurs avec disposition de montage IM B14 de classification CEI 60034-7	30
Figure 5 – Connexions d'enroulement pour entraînements bipolaires	40
Figure 6 – Courbes de performance de base	44
Figure A.1 – Méthode de suspension à deux fils	48
Figure A.2 – Circuit d'essai pour déterminer R_{th} et τ_{th}	50
Figure A.3 – Clarification des quantités de la procédure d'essai	52
Figure A.4 – Dispositions expérimentales pour la détermination de la constante de f.c.é.m... ..	52
Figure A.5 – Circuit type pour mesurer l'inductance par un pont d'inductance	56
Figure A.6 – Circuit pour l'inductance de mesure par la méthode de décharge de courant	58
Figure B.1 – Disposition pour déterminer le taux d'accrochage	62
Figure B.2 – Banc d'essai pour mesure du couple de décrochage utilisant un transducteur de couple et un frein de particules	66
Figure B.3 – Banc d'essai pour mesure du couple de décrochage utilisant un dynamomètre	66
Figure B.4 – Méthode de la mesure du couple de décrochage utilisant un peson à ressort et une corde	68
Figure B.5 – Méthode de mesure du couple de décrochage au moyen de deux pesons à ressort et de une corde	68
Tableau 1 – Liste des symboles	20
Tableau 2 – Dimensions d'installation pour moteurs pas à pas à pôle à griffe	24
Tableau 3 – Dimensions d'installation pour moteurs de type 2 avec montage IM B14	24
Tableau 4 – Dimensions d'installation pour les moteurs de type 2 avec montage IM B5	26
Tableau 5 – Dimensions d'arbre pour moteurs de type 2	28
Tableau 6 – Essai de tension de tenue pour moteurs de type 2 tailles de carcasse jusqu'à 42 inclus	32
Tableau 7 – Modes types pour un moteur triphasé pas à pas	38
Tableau 8 – Conducteur d'identification et numérotation de bornes	42

IECNOPI.COM · Click to view the full PDF of IEC 60034-20-1:2002

Figure 1 – Overshoot and settling time.....	19
Figure 2 – Mounting dimensions of claw pole stepping motors	23
Figure 3 – Dimensions of motors with IEC 60034-7 IM B5 classification mounting arrangement	29
Figure 4 – Dimensions of motors with IEC 60034-7 IM B14 classification mounting arrangement	31
Figure 5 – Winding connections for bipolar drives	41
Figure 6 – Basic performance curves	45
Figure A.1 – Double wire hanging method.....	49
Figure A.2 – Test circuit for determining R_{th} and τ_{th}	51
Figure A.3 – Clarification of test procedure quantities	53
Figure A.4 – Test arrangements for determining back e.m.f. constant	53
Figure A.5 – Typical circuit for measuring inductance by an inductance bridge	57
Figure A.6 – Circuit for measuring inductance by the current discharge method.....	59
Figure B.1 – Arrangement for determining pull-in rate	63
Figure B.2 – Test rig for pull-out torque measurement using torque transducer and particle brake.....	67
Figure B.3 – Test rig for pull-out torque measurement using dynamometer	67
Figure B.4 – Method of pull-out torque measurement using cord and spring balance	69
Figure B.5 – Method of pull-out torque measurement using cord and two spring balances	69
Table 1 – List of symbols	21
Table 2 – Installation dimensions for claw pole stepping motors	25
Table 3 – Installation dimensions for type 2 motors with IM B14 mounting	25
Table 4 – Installation dimensions for type 2 motors with IM B5 mounting	27
Table 5 – Shaft dimensions for type 2 motors	29
Table 6 – Withstand voltage test for type 2 motors frame sizes up to and including 42.....	33
Table 7 – Typical modes for a three-phase stepping motor	39
Table 8 – Lead identification and terminal numbering.....	43

COMMISSION ÉLECTROTECHNIQUE INTERNATIONALE

MACHINES ÉLECTRIQUES TOURNANTES –

Partie 20-1: Moteurs de commande – Moteurs pas à pas

AVANT-PROPOS

- 1) La CEI (Commission Électrotechnique Internationale) est une organisation mondiale de normalisation composée de l'ensemble des comités électrotechniques nationaux (Comités nationaux de la CEI). La CEI a pour objet de favoriser la coopération internationale pour toutes les questions de normalisation dans les domaines de l'électricité et de l'électronique. A cet effet, la CEI, entre autres activités, publie des Normes internationales. Leur élaboration est confiée à des comités d'études, aux travaux desquels tout Comité national intéressé par le sujet traité peut participer. Les organisations internationales, gouvernementales et non gouvernementales, en liaison avec la CEI, participent également aux travaux. La CEI collabore étroitement avec l'Organisation Internationale de Normalisation (ISO), selon des conditions fixées par accord entre les deux organisations.
- 2) Les décisions ou accords officiels de la CEI concernant les questions techniques représentent, dans la mesure du possible, un accord international sur les sujets étudiés, étant donné que les Comités nationaux intéressés sont représentés dans chaque comité d'études.
- 3) Les documents produits se présentent sous la forme de recommandations internationales. Ils sont publiés comme normes, spécifications techniques, rapports techniques ou guides et agréés comme tels par les Comités nationaux.
- 4) Dans le but d'encourager l'unification internationale, les Comités nationaux de la CEI s'engagent à appliquer de façon transparente, dans toute la mesure possible, les Normes internationales de la CEI dans leurs normes nationales et régionales. Toute divergence entre la norme de la CEI et la norme nationale ou régionale correspondante doit être indiquée en termes clairs dans cette dernière.
- 5) La CEI n'a fixé aucune procédure concernant le marquage comme indication d'approbation et sa responsabilité n'est pas engagée quand un matériel est déclaré conforme à l'une de ses normes.
- 6) L'attention est attirée sur le fait que certains des éléments de la présente spécification technique peuvent faire l'objet de droits de propriété intellectuelle ou de droits analogues. La CEI ne saurait être tenue pour responsable de ne pas avoir identifié de tels droits de propriété et de ne pas avoir signalé leur existence.

La tâche principale des comités d'études de la CEI est l'élaboration des Normes internationales. Exceptionnellement, un comité d'études peut proposer la publication d'une spécification technique

- lorsqu'en dépit de maints efforts, l'accord requis ne peut être réalisé en faveur de la publication d'une Norme internationale, ou
- lorsque le sujet en question est encore en cours de développement technique ou quand, pour une raison quelconque, la possibilité d'un accord pour la publication d'une Norme internationale peut être envisagée pour l'avenir mais pas dans l'immédiat.

Les spécifications techniques font l'objet d'un nouvel examen trois ans au plus tard après leur publication afin de décider éventuellement de leur transformation en Normes internationales.

La CEI 60034-20-1, qui est une spécification technique, a été établie par le comité d'études 2 de la CEI: Machines tournantes

Le texte de cette spécification technique est issu des documents suivants:

Projet d'enquête	Rapport de vote
2/1111/DTS	2/1153A/RVC

Le rapport de vote indiqué dans le tableau ci-dessus donne toute information sur le vote ayant abouti à l'approbation de cette spécification technique.

Cette publication a été rédigée selon les Directives ISO/CEI, Partie 3

INTERNATIONAL ELECTROTECHNICAL COMMISSION

ROTATING ELECTRICAL MACHINES –

Part 20-1: Control motors – Stepping motors

FOREWORD

- 1) The IEC (International Electrotechnical Commission) is a worldwide organization for standardization comprising all national electrotechnical committees (IEC National Committees). The object of the IEC is to promote international co-operation on all questions concerning standardization in the electrical and electronic fields. To this end and in addition to other activities, the IEC publishes International Standards. Their preparation is entrusted to technical committees; any IEC National Committee interested in the subject dealt with may participate in this preparatory work. International, governmental and non-governmental organizations liaising with the IEC also participate in this preparation. The IEC collaborates closely with the International Organization for Standardization (ISO) in accordance with conditions determined by agreement between the two organizations.
- 2) The formal decisions or agreements of the IEC on technical matters express, as nearly as possible, an international consensus of opinion on the relevant subjects since each technical committee has representation from all interested National Committees.
- 3) The documents produced have the form of recommendations for international use and are published in the form of standards, technical specifications, technical reports or guides and they are accepted by the National Committees in that sense.
- 4) In order to promote international unification, IEC National Committees undertake to apply IEC International Standards transparently to the maximum extent possible in their national and regional standards. Any divergence between the IEC Standard and the corresponding national or regional standard shall be clearly indicated in the latter.
- 5) The IEC provides no marking procedure to indicate its approval and cannot be rendered responsible for any equipment declared to be in conformity with one of its standards.
- 6) Attention is drawn to the possibility that some of the elements of this technical specification may be the subject of patent rights. The IEC shall not be held responsible for identifying any or all such patent rights.

The main task of IEC technical committees is to prepare International Standards. In exceptional circumstances, a technical committee may propose the publication of a technical specification when

- the required support cannot be obtained for the publication of an International Standard, despite repeated efforts, or
- The subject is still under technical development or where, for any other reason, there is the future but no immediate possibility of an agreement on an International Standard.

IEC 60034-20-1, which is a technical specification, has been prepared by IEC technical committee 2: Rotating machinery.

The text of this technical specification is based on the following documents:

Enquiry draft	Report on voting
2/1111/DTS	2/1153A/RVC

Full information on the voting for the approval of this technical specification can be found in the report on voting indicated in the above table.

This publication has been drafted in accordance with the ISO/IEC Directives, Part 2.

Annexes A and B are for information only.

Les annexes A et B ne sont données uniquement à titre d'information.

Le comité a décidé que le contenu de cette publication ne sera pas modifié avant 2005. A cette date, la publication sera

- reconduite;
- supprimée;
- remplacée par une édition révisée, ou
- amendée.

IECNORM.COM : Click to view the full PDF of IEC TS 60034-20-1:2002

The committee has decided that the contents of this publication will remain unchanged until 2005. At this date, the publication will be

- transformed into an International Standard;
- reconfirmed;
- withdrawn;
- replaced by a revised edition, or
- amended.

IECNORM.COM : Click to view the full PDF of IEC TS 60034-20-1:2002

MACHINES ÉLECTRIQUES TOURNANTES -

Partie 20-1: Moteurs de commande – Moteurs pas à pas

1 Domaine d'application

La présente spécification technique fournit les prescriptions pour les moteurs de commande rotatifs et décrit les essais appropriés. Elle donne aussi les dimensions et les informations de marquage ainsi que les précisions à apporter par le fabricant dans les catalogues et fiches techniques associés.

La présente spécification technique est uniquement applicable aux moteurs pas à pas rotatifs.

Elle ne s'applique pas aux:

- Moteurs à induction;
- Moteurs pas à pas type hydraulique et rochet;
- Moteurs linéaires;
- Moteurs à commutation mécanique;
- Moteurs synchrones.

2 Références normatives

Les documents de référence suivants sont indispensables pour l'application du présent document. Pour les références datées, seule l'édition citée s'applique. Pour les références non datées, la dernière édition du document de référence s'applique (y compris les éventuels amendements).

CEI 60034-1:1996, *Machines électriques tournantes –Partie 1: Caractéristiques assignées et caractéristiques de fonctionnement.*

CEI 60034-7, *Machines électriques tournantes – Partie 7: Classification des modes de construction, des dispositions de montage et position des boîtes à bornes (Code IM)*

CEI 60072-1:1991, *Dimensions et séries de puissances des machines électriques tournantes – Partie 1: Désignation des carcasses entre 56 et 400 et des brides entre 55 et 1080*

CEI 60072-3:1994, *Dimensions et séries de puissances des machines électriques tournantes – Partie 3: Petits moteurs incorporés – Désignation des brides BF10 à BF50*

ROTATING ELECTRICAL MACHINES –

Part 20-1: Control motors – Stepping motors

1 Scope

This technical specification gives the requirements for rotating control motors and describes the appropriate tests. It also gives dimensions and marking information and the details to be provided by the manufacturer in associated data sheets and catalogues.

This technical specification is applicable to rotating stepping motors only.

It is not applicable to:

- induction motors;
- hydraulic and ratchet type stepping motors;
- linear motors;
- mechanically commutated motors;
- synchronous motors.

2 Normative references

The following referenced documents are indispensable for the application of this document. For dated references, only the edition cited applies. For undated references, the latest edition of the referenced document (including any amendments) applies.

IEC 60034-1:1996, *Rotating electrical machines – Part 1: Rating and performance*

IEC 60034-7, *Rotating electrical machines – Part 7: Classification of types of construction, mounting arrangements and terminal box position (IM code)*

IEC 60072-1:1991, *Dimensions and output series for rotating electrical machines – Part 1: Frame numbers 56 to 400 and flange numbers 55 to 1080*

IEC 60072-3:1994, *Dimensions and output series for rotating electrical machines – Part 3: Small built-in motors – Flange numbers BF10 to BF50*

3 Définitions

Pour les besoins de la présente spécification technique, les définitions suivantes s'appliquent.

3.1

poussée axiale

force appliquée à un arbre le long de son axe de rotation

3.2

transmission bipolaire

système de transmission à moteur pas à pas dans lequel l'excitation appliquée est telle que le courant produisant le couple s'inverse dans les enroulements

3.3

construction canstack (pôle à griffes)

moteur à aimant permanent ayant deux bobines ou plus maintenues en position par une paire de flasques possédant des griffes ou des dents entrelacés

3.4

couple à dents

couple cyclique dans un moteur non alimenté résultant de la tendance du rotor et du stator à s'aligner dans une position de réluctance magnétique minimale.

3.5

commutation

procédé d'excitation séquentielle des enroulements d'un moteur tel que l'angle relatif entre les champs magnétiques du stator et du rotor soit maintenu dans des limites spécifiées

NOTE La commutation est accomplie soit mécaniquement soit électroniquement.

3.6

couple de calage continu, T_{cs}

couple de sortie continu maximal que le moteur calé peut développer dans des conditions spécifiées

3.7

force contre-électromotrice (f.c.é.m.), E_g

tension produite par le mouvement relatif entre le champ magnétique et l'enroulement induit, lors de sa mesure à circuit ouvert

NOTE 1 Elle est normalement indiquée en tant que valeur de crête (pk) ou valeur moyenne quadratique (r.m.s.).

NOTE 2 Il convient de déclarer la nature de la valeur de tension, à savoir valeur de crête ou moyenne quadratique.

3.8

constante de force contre-électromotrice (constante de f.c.é.m), K_E

force contre-électromotrice par unité de vitesse à une température de moteur spécifiée

3.9

position encliquetée

position où le rotor d'un moteur à aimant permanent ou d'un moteur hybride pas à pas se met en repos lorsqu'il est non excité et déchargé

3.10

couple encliqueté

couple stable maximal qui peut être appliqué à l'arbre d'un aimant permanent non excité ou d'un moteur pas à pas hybride sans provoquer de rotation continue

3 Definitions

For the purpose of this technical specification, the following definitions apply.

3.1

axial thrust

force applied to a shaft along its axis of rotation

3.2

bipolar drive

stepping motor drive system in which the excitation applied is such that the torque generating current reverses in the windings

3.3

canstack construction (claw pole)

permanent magnet motor having two or more coils held in position by a pair of endshields having interlaced claws or teeth

3.4

cogging torque

cyclic torque in an unenergized motor resulting from the tendency of the rotor and stator to align themselves in a position of minimum magnetic reluctance

3.5

commutation

process of sequentially exciting the windings of a motor such that the relative angle between the magnetic fields of the stator and rotor is maintained within specified limits

NOTE Commutation is accomplished either mechanically or electronically.

3.6

continuous stall torque, T_{cs}

maximum continuous output torque that the stalled motor can develop under specified conditions

3.7

counter e.m.f. (back e.m.f.), E_g

generated voltage produced by the relative movement between the magnetic field and the armature winding

NOTE 1 It is normally stated as a peak (pk) or a root mean square (r.m.s.) value.

NOTE 2 The nature of the voltage value, i.e. whether peak, or r.m.s. should be declared.

3.8

counter e.m.f. constant (back e.m.f. constant), K_E

counter e.m.f. per unit of speed at a specified motor temperature

3.9

detent position

position where the rotor of a permanent magnet motor or hybrid stepping motor comes to rest when unenergized and unloaded

3.10

detent torque

maximum steady torque that can be applied to the shaft of an unenergized permanent magnet or hybrid stepping motor without causing continuous rotation

3.11

direction de rotation

direction observée lorsque l'on fait face à l'extension d'arbre associée aux surfaces de montage. La rotation à gauche de l'arbre est considérée comme positive et la rotation à droite comme négative

3.12

circuit de commande

combinaison de la logique de traducteur et un amplificateur de puissance qui commute les phases du moteur pas à pas dans une séquence prédéterminée

3.13

couple à friction, T_f

résistance de friction à la rotation à l'intérieur de la machine

3.14

couple de maintien, T_H

couple stable maximal qui peut être appliqué à l'arbre d'un moteur pas à pas excité par un courant spécifique sans provoquer de rotation continue

3.15

moteur pas à pas hybride (HY)

moteur pas à pas ayant des aimants permanents pour polariser des pièces polaires de rotor de matériau magnétique résiduel

3.16

taux d'inversion maximal

taux d'impulsion maximal auquel un moteur pas à pas non chargé est en mesure de s'inverser et demeurer en synchronisme dans des conditions spécifiées d'entraînement

3.17

température maximale de fonctionnement sans risque

température maximale qu'un moteur pas à pas peut supporter soit de manière continue soit par intermittence sans détérioration d'aucun de ses composants pour une durée de vie donnée

3.18

vitesse de rotation maximale

taux d'impulsion maximal auquel un moteur pas à pas non chargé peut demeurer en synchronisme dans des conditions spécifiées d'entraînement

3.19

séquence de mode ou de pas

séquence particulière d'impulsions d'excitation produites par un circuit de commande

3.20

moment d'inertie de rotor (autour d'un axe), J_r

somme (intégrale) des produits des éléments de masse d'un corps et carrés de leurs distances à partir d'un axe donné

3.21

suroscillation ou suroscillation transitoire

grandeur par laquelle l'arbre du moteur pas à pas effectue une rotation au-dessus de la position de pas finale commandée

3.11**direction of rotation**

direction observed when facing the shaft extension associated with the mounting surfaces. Counter-clockwise rotation of the shaft is regarded as positive and clockwise rotation as negative.

3.12**drive circuit**

combination of the translator logic and a power amplifier that switches the phases of the stepping motor in a predetermined sequence

3.13**friction torque, T_f**

frictional resistance to rotation within the machine

3.14**holding torque, T_H**

maximum steady torque that can be applied to the shaft of a stepping motor energized by a specific current without causing continuous rotation

3.15**hybrid (HY) stepping motor**

stepping motor with permanent magnets for the polarization of rotor pole pieces of low residual magnetic material

3.16**maximum reversing rate**

maximum pulse rate at which an unloaded stepping motor is able to reverse and remain in synchronism under specified drive conditions

3.17**maximum safe operating temperature**

maximum temperature that a stepping motor can sustain either continuously or intermittently without damage to any of its components for a given lifetime

3.18**maximum slew rate**

maximum pulse rate at which an unloaded stepping motor can remain in synchronism under specified drive conditions

3.19**mode or step sequence**

particular sequence of excitation pulses produced by a drive circuit

3.20**moment of inertia of rotor (about an axis), J_r**

the sum (integral) of the products of the mass elements of a body and the squares of their distances from a given axis

3.21**overshoot or transient overshoot**

amount by which the shaft of the stepping motor rotates beyond the final commanded step position

3.22

courant de crête, I_{pk}

courant intermittent maximal qui dans des conditions spécifiées ne provoque pas de dommage au moteur, ni de dégradation irréversible dans la performance du moteur

3.23

couple de crête, T_{pk}

couple maximum développé par un moteur dans des conditions spécifiées lorsque le courant de crête maximal admissible est appliqué

3.24

moteur pas à pas à aimant permanent (PM)

moteur pas à pas ayant des pôles de rotor de matériau magnétique permanent

3.25

erreur de position

écart à vide par rapport à la position finale théorique après une séquence de pas, exprimé comme pourcentage de l'angle du pas de base

3.26

couple de décrochage

couple maximal qui peut être appliqué à l'arbre rotatif d'un moteur pas à pas entraîné à un taux d'impulsion donné dans des conditions spécifiées d'entraînement, sans que le moteur ne manque des pas

3.27

taux d'impulsion

taux auquel les pas successifs sont amorcés

3.28

charge radiale

force appliquée à l'arbre du moteur perpendiculaire à l'axe de rotation, exprimée comme la valeur équivalente appliquée au milieu de l'extension de l'arbre

3.29

courant assigné

courant efficace développé à tension assignée et vitesse assignée sans dépasser la valeur assignée de températures

3.30

résolution

réciproque du nombre de pas par révolution de l'arbre du moteur

3.31

durée d'établissement

durée totale à partir de la première arrivée à la position commandée jusqu'à ce que l'amplitude du mouvement oscillatoire du rotor ait diminué à 1 % du pas simple ou selon une spécification différente (voir la figure 1)

3.32

réponse à un échelon simple

réponse à une commande par échelon simple comme l'illustre la figure 1

NOTE La réponse à un échelon simple est dépendante du régulateur.

3.22**peak current, I_{pk}**

maximum intermittent current that under specified conditions does not cause motor damage, or irreversible degradation of motor performance

3.23**peak torque, T_{pk}**

maximum torque developed by a motor under specified conditions when the maximum allowable peak current is applied

3.24**permanent magnet (PM) stepping motor**

stepping motor having rotor poles of permanent magnetic material

3.25**positional error**

no-load deviation from the theoretical final position after a sequence of steps, expressed as a percentage of the basic step angle

3.26**pull-out torque**

maximum torque that can be applied to the rotating shaft of a stepping motor driven at a given pulse rate under specified drive conditions, without causing the motor to miss steps

3.27**pulse rate**

rate at which successive steps are initiated

3.28**radial load**

force applied to the motor shaft perpendicular to the axis of rotation, expressed as the equivalent value applied at the middle of the shaft extension

3.29**rated current**

r.m.s. current developed at rated voltage and rated speed without exceeding the temperature rating

3.30**resolution**

reciprocal of the number of steps per revolution of the motor shaft

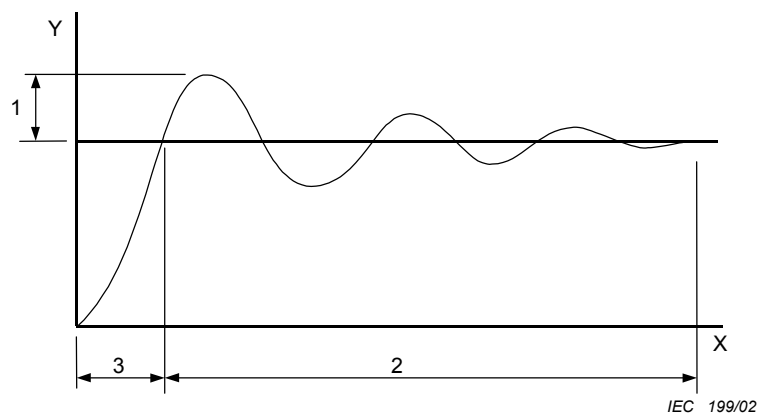
3.31**settling time**

total time from the first arrival at the commanded position until the amplitude of the oscillatory motion of the rotor has diminished to 1 % of the single step or as otherwise specified (see figure 1)

3.32**single step response**

response to a single step command as shown in figure 1

NOTE The single step response will be controller dependent.

**Légende**

- Axe X – durée
- Axe Y – position angulaire
- 1 – suroscillation
- 2 – durée d'établissement
- 3 – durée d'échelon simple

Figure 1 – Suroscillation et durée d'établissement**3.33****moteur calé (rotor bloqué)**

condition où le rotor est maintenu fixe tandis que la tension est appliquée aux bornes du moteur

3.34**échelon**

mouvement du rotor d'une position excitée à la suivante en séquence

3.35**angle du pas**

angle à travers lequel l'arbre d'un moteur non chargé pas à pas peut arriver à tourner lorsque deux phases adjacentes sont excitées, séparément en séquence

3.36**erreur de l'angle du pas**

écart de pourcentage maximal par rapport à l'angle du pas théorique

3.37**moteur pas à pas**

moteur dont le rotor effectue une rotation par incréments angulaires discrets lorsque son enroulement statorique est excité d'une manière programmée

3.38**échelons par révolution**

nombre d'échelons discrets pour une révolution

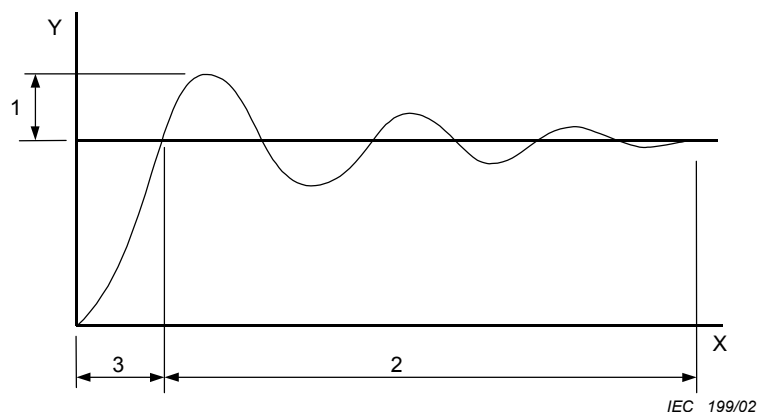
3.39**position de pas**

position angulaire que suppose l'arbre d'un moteur pas à pas non chargé lorsqu'il est excité sans provoquer de rotation continue

NOTE La position de pas n'est pas nécessairement la même que la position encliquetée.

3.40**synchronisme**

état dans lequel le rotor effectue une rotation par un seul pas, à chaque impulsion de commande

**Key**

X axis – time
 Y axis – angular position
 1 – overshoot
 2 – settling time
 3 – single step time

Figure 1 – Overshoot and settling time

3.33**stalled motor (locked rotor)**

condition where the rotor is held stationary while voltage is applied to the motor terminals

3.34**step**

movement of the rotor from one energized position to the next in sequence

3.35**step angle**

angle through which the shaft of an unloaded stepping motor can be made to turn when two adjacent phases are energized, singly in sequence

3.36**step angle error**

maximum percentage deviation from the theoretical step angle

3.37**stepping motor**

motor, the rotor of which rotates in discrete angular increments when its stator windings are energized in a programmed manner

3.38**steps per revolution**

number of discrete steps for one revolution

3.39**step position**

angular position that the shaft of an unloaded stepping motor assumes when it is energized without causing continuous rotation

NOTE The step position is not necessarily the same as the detent position.

3.40**synchronism**

state that exists when at each command pulse, the rotor rotates by only one step

3.41

résistance thermique, R_{th}

opposition à la circulation de chaleur

3.42

constante de temps thermique, τ_{th}

temps nécessaire pour qu'un enroulement de moteur atteigne 0,632 p.u. de son augmentation de température en régime établi continu avec charge constante dans des conditions spécifiées

3.43

ondulation de couple

variation de couple, à l'exclusion du couple à dents, dans un mouvement de révolution d'arbre dans des conditions d'essai spécifiées, exprimée comme le rapport de la moitié de l'amplitude de couple crête-à-crête au couple moyen

3.44

logique de traducteur

logique qui traduit le train d'impulsion d'entrée en profil de mode sélectionné à appliquer à un moteur pas à pas

3.45

facteur d'amortissement visqueux (à impédance de source infinie), D_v

mesure des pertes de rotation dans un couple approximativement proportionnelles à la vitesse

$$D_v \propto \frac{\Delta T}{\Delta \omega}$$

4 Symboles pour quantités et leurs unités

Tableau 1 – Liste des symboles

Symbole de quantité	Quantité	Symboles d'unités SI
D_v	Facteur d'amortissement visqueux	Nms
E_g	Force contre-électromotrice	V
f	Fréquence	Hz
I	Courant	A
I_{pk}	Courant de crête	A
J	Moment d'inertie	kgm ²
J_r	Moment d'inertie en relation avec l'axe de rotation du rotor	kgm ²
K_E	Constante de force contre électromotrice f.c.é.m	Vs
K_T	Constante de couple	NmA ⁻¹
L	Inductance	H
m	Masse	kg
P_o	Puissance de sortie	W
P	Puissance	W
R	Résistance	Ω
R_{mt}	Résistance de borne du moteur	Ω
R_{th}	Résistance thermique	KW ⁻¹

3.41**thermal resistance, R_{th}**

opposition to the flow of heat

3.42**thermal time constant, τ_{th}**

time required for a motor winding to reach 0,632 p.u. of its continuous steady state temperature rise with constant load under specified conditions

3.43**torque ripple**

variation of torque, excluding cogging torque, within one shaft revolution under specified test conditions, expressed as the ratio of half of the peak-to-peak torque amplitude to the average torque

3.44**translator logic**

logic that translates the input pulse train into the selected mode pattern to be applied to a stepping motor

3.45**viscous damping factor (at infinite source impedance), D_v**

measure of rotational losses in torque that are approximately proportional to speed

$$D_v \propto \frac{\Delta T}{\Delta \omega}$$

4 Symbols for quantities and their units**Table 1 – List of symbols**

Quantity Symbol	Quantity	SI unit symbols
D_v	Viscous damping factor	Nms
E_g	Counter e.m.f.	V
f	Frequency	Hz
I	Current	A
I_{pk}	Peak current	A
J	Moment of inertia	kgm ²
J_r	Moment of inertia with respect to the rotational axis of the rotor	kgm ²
K_E	Back e.m.f. constant	Vs
K_T	Torque constant	NmA ⁻¹
L	Inductance	H
m	Mass	kg
P_o	Output power	W
P	Power	W
R	Resistance	Ω
R_{mt}	Motor terminal resistance	Ω
R_{th}	Thermal resistance	KW ⁻¹

Symbole de quantité	Quantité	Symboles d'unités SI
T	Couple	Nm
T_{cs}	Couple de calage continu	Nm
T_f	Couple de friction	Nm
T_H	Couple de maintien	Nm
T_{pk}	Couple de crête	Nm
V	Tension	V
V_{pk}	Tension de crête	V
V_s	Tension d'alimentation	V
θ_t	Température au temps t	C°
θ_a	Température ambiante	C°
θ_f	Température finale à équilibre thermique	C°
τ_{th}	Constante de durée thermique	s
ω	Vitesse angulaire $\omega = d\phi/dt$	s ⁻¹

5 Dimensions

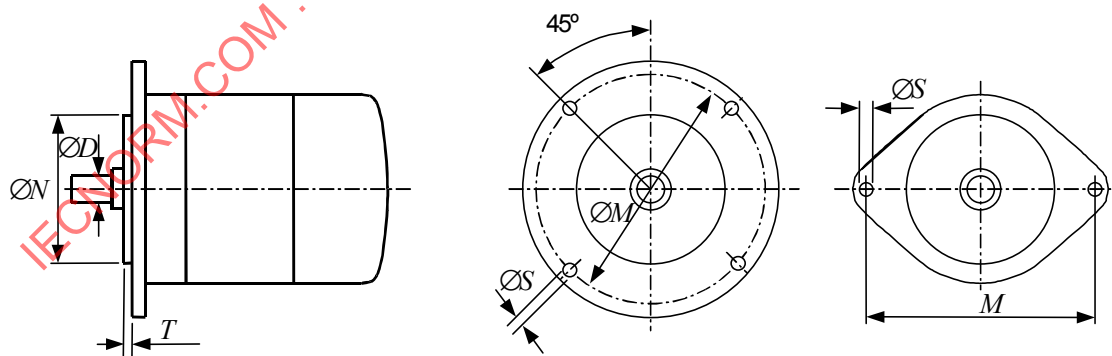
5.1 Moteurs de type 1 (fondés sur des dimensions métriques)

Les moteurs, à l'exclusion des moteurs pas à pas à pôle à griffe doivent posséder des dimensions conformément à:

la CEI 60072-3 pour tailles de bride égales ou inférieures à BF50;

la CEI 60072-1 pour tailles de bride supérieures à BF50.

Les moteurs pas à pas à pôles à griffes doivent avoir des dimensions selon le tableau 2, voir figure 2.



IEC 200/02

Figure 2 – Dimensions de montage des moteurs pas à pas à pôles à griffes

Quantity Symbol	Quantity	SI unit symbols
T	Torque	Nm
T_{cs}	Continuous stall torque	Nm
T_f	Friction torque	Nm
T_H	Holding torque	Nm
T_{pk}	Peak torque	Nm
V	Voltage	V
V_{pk}	Peak voltage	V
V_s	Supply voltage	V
θ_t	Temperature at time t	C°
θ_a	Ambient temperature	C°
θ_f	Final temperature at thermal equilibrium	C°
τ_{th}	Thermal time constant	s
ω	Angular velocity $\omega = d\phi/dt$	s ⁻¹

5 Dimensions

5.1 Type 1 motors (based on metric dimensions)

Motors, excluding claw pole stepping motors shall have dimensions in accordance with:

IEC 60072-3 for flange sizes up to and including BF50;

IEC 60072-1 for flange sizes above BF50.

Claw pole stepping motors shall have dimensions in accordance with table 2, see figure 2

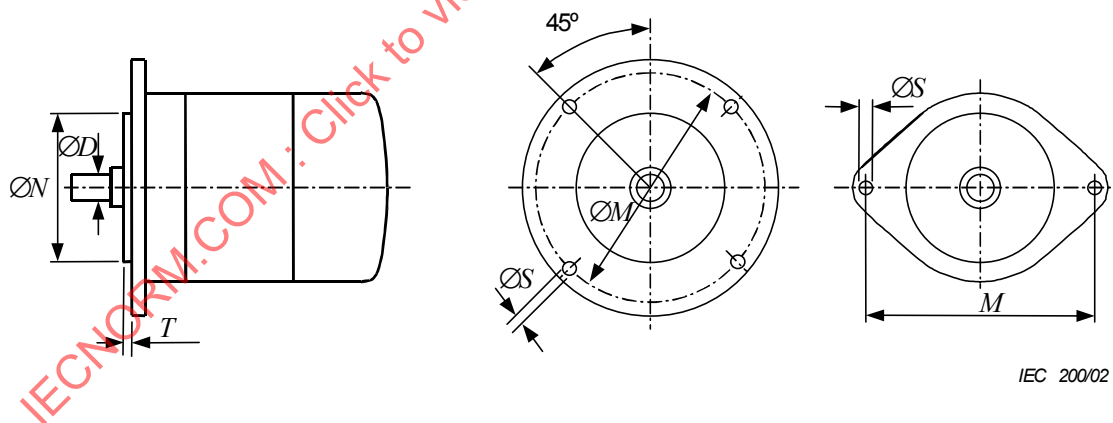


Figure 2 – Mounting dimensions of claw pole stepping motors

Tableau 2 – Dimensions d'installation pour moteurs pas à pas à pôle à griffe

Dimensions en mm

Taille (voir note 1)	<i>M</i>	<i>N</i>	<i>S</i>	Trous	<i>D</i>	<i>T</i>
2,0	25,0	6	2,3	2	1,5	1,0
2,2	25,0	6	2,3	2	1,5	1,0
2,5	32,0	8	3,0	2	2,0	1,5
2,8	32,0	8	3,0	2		1,5
3,2	42,0	10	3,2	2	2,0	1,5
3,6	42,0	10	3,2	2	2,0	1,5
4,0	49,5	10	3,5	2	3,0	1,5
4,5	49,5	10	3,5	2	3,0	1,5
5,0	60,0	11	3,5	2	3,0	2,0
5,6	65,0	11	3,5	2	4,0	2,0
6,3; 7,1	52,0	14	4,5	4	4,0	2,0

NOTE 1 La taille est égale au diamètre du moteur divisé par 10.

NOTE 2 Bien que la bride puisse ne pas être circulaire, elle ne doit pas dépasser le diamètre *P*.

NOTE 3 Les moteurs peuvent avoir une classification IM B5 ou IM B14 de la CEI 60034-7 pour les dispositions de montage.

5.2 Moteurs de type 2 (fondés sur les dimensions en vigueur au Royaume-Uni)

Les dimensions de montage des moteurs de type 2 doivent être conformes au tableau 3 avec une classification IM B5 de la CEI 60034-7 pour la disposition de montage, et au tableau 4 pour les moteurs avec une classification IM B14 de la CEI 60034-7 pour la disposition de montage. Les détails de l'arbre doivent être conformes au tableau 5. Pour les descriptions de dimensions, voir figure 3 et figure 4.

NOTE Les moteurs pas à pas de Type 2 sont fondés sur des dimensions en pouces et sont applicables uniquement aux conceptions existantes. Il convient que de nouvelles conceptions soient conformes aux prescriptions des moteurs de type 1 comme décrit en 5.1.

Tableau 3 – Dimensions d'installation pour moteurs de type 2 avec montage IM B14

Dimensions en mm (pouces)

Taille de car-casse	<i>N</i>	<i>T</i>	<i>AC</i>	<i>M</i> (Note 1)	<i>S</i>	<i>X</i> (Note 2)
23	38,151 (1,502) 38,049 (1,498)	1,956 (0,077) 1,194 (0,047)	60,20 (2,370) max max	47,269 (1,861) 47,015 (1,851)	5,461 (0,215) 4,953 (0,195)	4
34	73,076 (2,877) 72,974 (2,873)	3,302 (0,130)	86,36 (3,400) max max	69,723 (2,745) 69,469 (2,735)	5,918 (0,233) 5,410 (0,213)	4
42	55,575 (2,188) 55,474 (2,184)	1,702 (0,067) 1,448 (0,057)	109,22 (4,300) max max	89,027 (3,505) 88,773 (3,495)	6,858 (0,27) min min	4

NOTE 1 Les montages IM B14 de classification CEI 60034-7 ont des brides carrées possédant une dimension latérale égale à la dimension *AC*. Les centres de trous indiqués par la dimension *M* sont des coordonnées carrées.

NOTE 2 *X* indique le nombre de trous équidistants dans la bride.

Table 2 – Installation dimensions for claw pole stepping motors

Dimensions in mm

Size (See note 1)	<i>M</i>	<i>N</i>	<i>S</i>	Holes	<i>D</i>	<i>T</i>
2,0	25,0	6	2,3	2	1,5	1,0
2,2	25,0	6	2,3	2	1,5	1,0
2,5	32,0	8	3,0	2	2,0	1,5
2,8	32,0	8	3,0	2		1,5
3,2	42,0	10	3,2	2	2,0	1,5
3,6	42,0	10	3,2	2	2,0	1,5
4,0	49,5	10	3,5	2	3,0	1,5
4,5	49,5	10	3,5	2	3,0	1,5
5,0	60,0	11	3,5	2	3,0	2,0
5,6	65,0	11	3,5	2	4,0	2,0
6,3; 7,1	52,0	14	4,5	4	4,0	2,0

NOTE 1 Size is equal to the motor diameter divided by 10.

NOTE 2 Although the flange may not be circular, it shall not exceed diameter *P*.

NOTE 3 Motors may have mounting arrangements according to IEC 60034-7 IM B5 or IM B14 classification.

5.2 Type 2 motors (based on imperial dimensions)

The mounting dimensions of type 2 motors shall be in accordance with table 3 for motors with mounting arrangement according to IEC 60034-7 IM B5 classification and table 4 for motors with mounting arrangement according to IEC 60034-7 IM B14 classification. Shaft details shall be in accordance with table 5. For dimensional sketches, see figure 3 and figure 4.

NOTE Type 2 stepping motors are based on inch dimensions and are applicable only to existing designs. New designs should conform with the requirements of type 1 motors as described in 5.1.

Table 3 – Installation dimensions for type 2 motors with IM B14 mounting

Dimensions in mm (inches)

Frame size	<i>N</i>	<i>T</i>	<i>AC</i>	<i>M</i> (Note 1)	<i>S</i>	<i>X</i> (Note 2)
23	38,151 (1,502) 38,049 (1,498)	1,956 (0,077) 1,194 (0,047)	60,20 (2,370) max max	47,269 (1,861) 47,015 (1,851)	5,461 (0,215) 4,953 (0,195)	4
34	73,076 (2,877) 72,974 (2,873)	3,302 (0,130)	86,36 (3,400) max max	69,723 (2,745) 69,469 (2,735)	5,918 (0,233) 5,410 (0,213)	4
42	55,575 (2,188) 55,474 (2,184)	1,702 (0,067) 1,448 (0,057)	109,22 (4,300) max max	89,027 (3,505) 88,773 (3,495)	6,858 (0,27) min min	4

NOTE 1 IEC 60034-7 classification IM B14 mountings have square flanges having a side dimension equal to dimension *AC*. The hole centres indicated by dimension *M* are square co-ordinates.

NOTE 2 *X* indicates the number of equi-spaced clearance holes in the flange.

Tableau 4 – Dimensions d'installation pour les moteurs de type 2 avec montage IM B5

Dimensions en mm (pouces)

Taille de car-casse	<i>N</i>		<i>T</i>		<i>AC</i>		<i>M</i>		<i>S</i> (Note 1)	<i>X</i> (Note 2)
05	9,525 (0,3750) 9,512 (0,3745)		1,092 (0,043) 0,940 (0,037)		12,700 (0,500) 12,624 (0,497)					4
08	12,700 (0,5000) 11,417 (0,4495)		1,143 (0,045) 0,889 (0,035)		19,126 (0,753) 18,923 (0,745)					4
11	25,400 (1,0000) 25,387 (0,9995)		1,702 (0,067) 1,448 (0,057)		27,051 (1,065) 26,848 (1,057)	20,701 (0,815) 20,549 (0,809)				4
15	33,325 (1,3120) 33,312 (1,3115)		3,480 (0,137) 3,226 (0,127)		36,576 (1,440) 36,373 (1,432)	28,016 (1,103) 27,864 (1,097)				4
18	39,675 (1,5620) 39,662 (1,5615)		3,480 (0,137) 3,226 (0,127)		44,526 (1,753) 44,323 (1,745)					4
20	44,501 (1,7520) 44,399 (1,7480)		6,731 (0,265) 5,969 (0,235)		51,054 (2,010) 50,546 (1,990)					4
23	50,800 (2,0000) 50,775 (1,9990)		5,207 (0,205) 4,953 (0,195)		57,150 (2,250) 57,023 (2,245)					4

NOTE 1 Lorsqu'aucune valeur n'est donnée pour la dimension *S*, il convient que le diamètre du cercle primitif des trous taraudés soit spécifié par le fabricant.

NOTE 2 *X* indique le nombre de trous équidistants dans la bride, il convient que la taille des trous taraudés soit spécifiée par le fabricant.

IECNORM.COM : Click to view the full PDF of IEC TS 60034-20-1:2002

Table 4 – Installation dimensions for type 2 motors with IM B5 mounting

Dimensions in mm (inches)

Frame size	<i>N</i>	<i>T</i>	<i>AC</i>	<i>M</i>	<i>S</i> (Note 1)	<i>X</i> (Note 2)
05	9,525 (0,3750) 9,512 (0,3745)	1,092 (0,043) 0,940 (0,037)	12,700 (0,500) 12,624 (0,497)			4
08	12,700 (0,5000) 11,417 (0,4495)	1,143 (0,045) 0,889 (0,035)	19,126 (0,753) 18,923 (0,745)			4
11	25,400 (1,0000) 25,387 (0,9995)	1,702 (0,067) 1,448 (0,057)	27,051 (1,065) 26,848 (1,057)	20,701 (0,815) 20,549 (0,809)		4
15	33,325 (1,3120) 33,312 (1,3115)	3,480 (0,137) 3,226 (0,127)	36,576 (1,440) 36,373 (1,432)	28,016 (1,103) 27,864 (1,097)		4
18	39,675 (1,5620) 39,662 (1,5615)	3,480 (0,137) 3,226 (0,127)	44,526 (1,753) 44,323 (1,745)			4
20	44,501 (1,7520) 44,399 (1,7480)	6,731 (0,265) 5,969 (0,235)	51,054 (2,010) 50,546 (1,990)			4
23	50,800 (2,0000) 50,775 (1,9990)	5,207 (0,205) 4,953 (0,195)	57,150 (2,250) 57,023 (2,245)			4

NOTE 1 Where no values are given for dimension *S*, the pitch circle diameter of the tapped holes should be specified by the manufacturer.

NOTE 2 *X* indicates the number of equi-spaced tapped holes in the flange; the size of the tapped holes should be specified by the manufacturer.

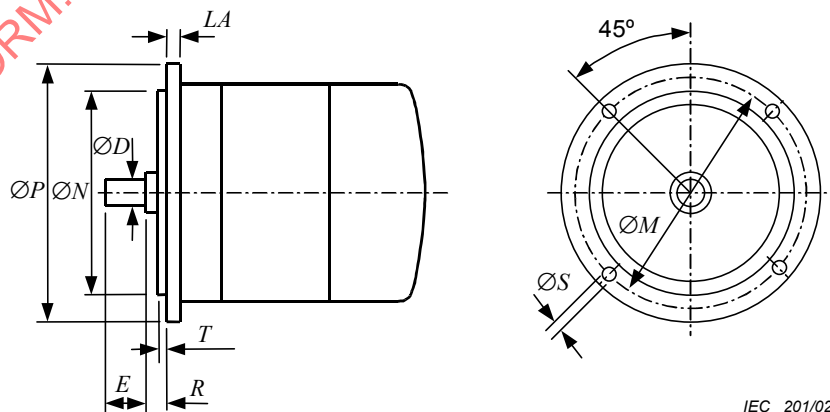
IECNORM.COM : Click to view the full PDF of IEC TS 60034-20-1:2002

Tableau 5 – Dimensions d'arbre pour moteurs de type 2

Dimensions en mm (pouces)

Taille de carcasse	<i>E + R</i>		<i>D</i>		Nombre de dents	Pas diamétral
05	9,779 9,271	(0,385) (0,365)	3,1674 3,1547	(0,1247) (0,1242)	10	96
08	9,779 9,271	(0,385) (0,365)	3,1674 3,1547	(0,1247) (0,1242)	13	120
08	9,779 9,271	(0,385) (0,365)	3,1674 3,1547	(0,1247) (0,1242)	---	---
11	9,779 9,271	(0,385) (0,365)	3,1674 3,1547	(0,1247) (0,1242)	13	120
11	9,779 9,271	(0,385) (0,365)	3,1674 3,1547	(0,1247) (0,1242)	---	---
15	11,481 10,719	(0,452) (0,422)	4,4958 4,4704	(0,1770) (0,1760)	15	96
15	11,481 10,719	(0,452) (0,422)	4,4958 4,4704	(0,1770) (0,1760)	15	96
15	11,481 10,719	(0,452) (0,422)	4,7625 4,7371	(0,1875) (0,1865)	---	---
18	14,656 13,894	(0,577) (0,547)	4,4958 4,4704	(0,1770) (0,1760)	15	96
20	16,637 15,113	(0,655) (0,595)	6,3500 6,3373	(0,2500) (0,2495)	---	---
23	14,732 13,970	(0,580) (0,550)	6,3424 6,3170	(0,2497) (0,2487)	22	96
23	21,336 19,812	(0,840) (0,780)	6,3500 6,3170	(0,2500) (0,2490)	---	---
34	30,925 29,401	(1,2175) (1,1575)	9,5250 8,8265	(0,3750) (0,3475)	---	---
42	35,687 34,163	(1,405) (1,345)	12,7000 12,6873	(0,5000) (0,4995)	---	---
42	35,814 34,290	(1,410) (1,350)	14,6558 13,8938	(0,577) (0,547)	---	---

NOTE Lorsqu'il n'existe aucune entrée dans les colonnes du 'nombre de dents' et du 'pas diamétral', un arbre simple est indiqué.



IEC 201/02

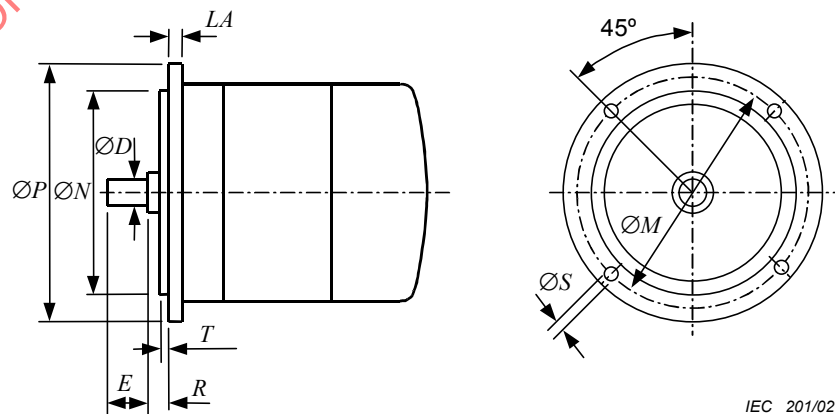
Figure 3 – Dimensions de moteurs avec dispositions de montage IM B5 de classement CEI 60034-7

Table 5 – Shaft dimensions for type 2 motors

Dimensions in mm (inches)

Frame size	<i>E + R</i>		<i>D</i>		Number of teeth	Diametrical pitch
05	9,779 9,271	(0,385) (0,365)	3,1674 3,1547	(0,1247) (0,1242)	10	96
08	9,779 9,271	(0,385) (0,365)	3,1674 3,1547	(0,1247) (0,1242)	13	120
08	9,779 9,271	(0,385) (0,365)	3,1674 3,1547	(0,1247) (0,1242)	---	---
11	9,779 9,271	(0,385) (0,365)	3,1674 3,1547	(0,1247) (0,1242)	13	120
11	9,779 9,271	(0,385) (0,365)	3,1674 3,1547	(0,1247) (0,1242)	---	---
15	11,481 10,719	(0,452) (0,422)	4,4958 4,4704	(0,1770) (0,1760)	15	96
15	11,481 10,719	(0,452) (0,422)	4,4958 4,4704	(0,1770) (0,1760)	15	96
15	11,481 10,719	(0,452) (0,422)	4,7625 4,7371	(0,1875) (0,1865)	---	---
18	14,656 13,894	(0,577) (0,547)	4,4958 4,4704	(0,1770) (0,1760)	15	96
20	16,637 15,113	(0,655) (0,595)	6,3500 6,3373	(0,2500) (0,2495)	---	---
23	14,732 13,970	(0,580) (0,550)	6,3424 6,3170	(0,2497) (0,2487)	22	96
23	21,336 19,812	(0,840) (0,780)	6,3500 6,3170	(0,2500) (0,2490)	---	---
34	30,925 29,401	(1,2175) (1,1575)	9,5250 8,8265	(0,3750) (0,3475)	---	---
42	35,687 34,163	(1,405) (1,345)	12,7000 12,6873	(0,5000) (0,4995)	---	---
42	35,814 34,290	(1,410) (1,350)	14,6558 13,8938	(0,577) (0,547)	---	---

NOTE Where there are no entries in the 'number of teeth' and 'diametrical pitch' columns, a plain shaft is indicated.



IEC 201/02

Figure 3 – Dimensions of motors with IEC 60034-7 IM B5 classification mounting arrangement

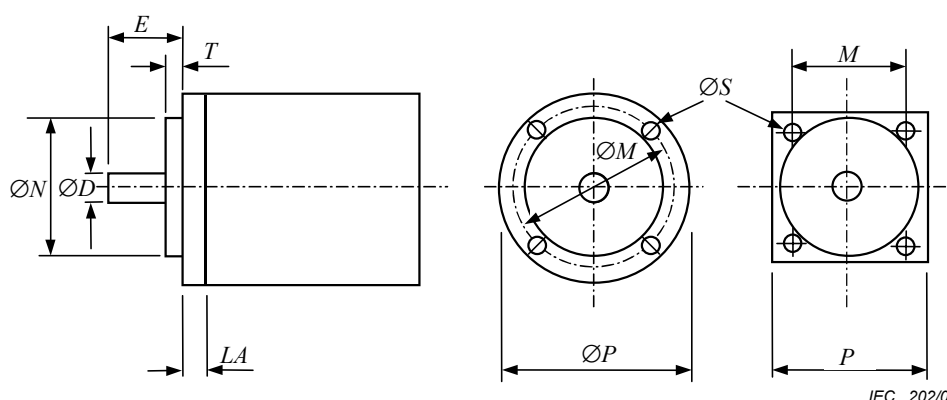


Figure 4 – Dimensions de moteurs avec disposition de montage IM B14 de classification CEI 60034-7

6 Méthodes d'essai et critères de réception

6.1 Excentricité du bout d'arbre, concentricité du diamètre de goujon et perpendicularité de la face de montage à l'arbre

Les moteurs de type 1 de commande doivent être conformes aux prescriptions 8.1 et 8.2 de la CEI 60072-1.

Les moteurs de type 2 de commande doivent être conformes aux prescriptions suivantes:

L'excentricité des goujons de montage avec le bout d'arbre ne doit pas dépasser les données suivantes:

- tailles de carcasse 05, 08, 11, 15, 18 et 20: 0,0254 mm (0,001 in) en lecture d'indicateur total;
- tailles de carcasse 23, 34 et 42: 0,0762 mm (0,003 in) en lecture complète de l'indicateur.

Le jeu de la forme carrée des faces de montage de bride sur le bout d'arbre ne doit pas dépasser les données suivantes:

- tailles de carcasse 05: 0,0254 mm (0,001 in) en lecture complète de l'indicateur;
- tailles de carcasse 08, 11, 15, 18 et 20: 0,508 mm (0,002 in) en lecture complète de l'indicateur;
- tailles de carcasse 23, 34 et 42: 0,0762 mm (0,003 in) en lecture complète de l'indicateur total.

L'excentricité maximale du bout d'arbre à une distance de 6,35 mm (0,25 in) du palier, ne doit pas dépasser 0,02 mm (0,0008 in).

6.2 Moment d'inertie du rotor (essai individuel de série)

Lorsque le moment d'inertie d'un rotor ne peut être calculé à partir de formules type, il est nécessaire d'utiliser une méthode pratique. Des exemples de méthodes d'essai sont donnés dans les articles A.2 et A.3.

Le moment d'inertie doit être déclaré par le fabricant, voir 8.5.

6.3 Essai de tenue à la tension (essai individuel de série)

Pour les moteurs de tailles de carcasse en usage au Royaume Uni égales ou inférieures à la taille 42, voir les tableaux 3 et 4, les tensions d'essai normales doivent correspondre à celles données dans le tableau 6.

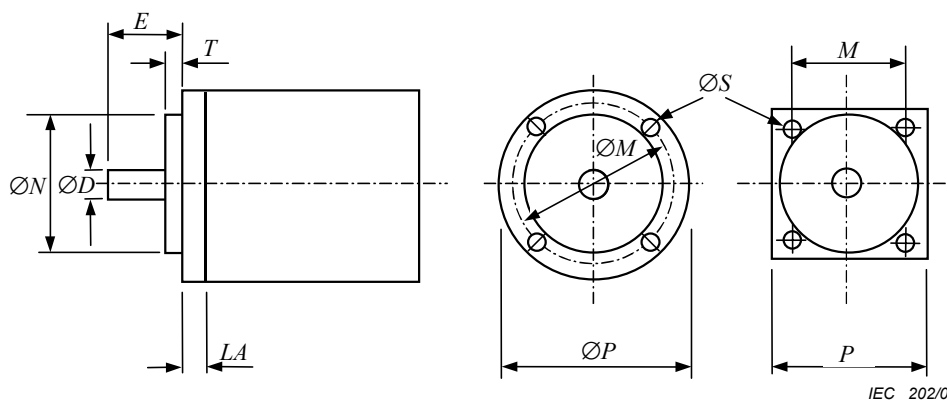


Figure 4 – Dimensions of motors with IEC 60034-7 IM B14 classification mounting arrangement

6 Test methods and acceptance criteria

6.1 Shaft extension run-out, concentricity of spigot diameter and perpendicularity of mounting face to shaft

Type 1 control motors shall comply with requirements 8.1 and 8.2 of IEC 60072-1.

Type 2 control motors shall comply with the following requirements:

The run-out of the mounting spigots with the shaft extension shall not exceed the following:

- frame sizes 05, 08, 11, 15, 18 and 20: 0,0254 mm (0,001 in) in total indicator reading;
- frame sizes 23, 34 and 42: 0,0762 mm (0,003 in) in total indicator reading.

The run-out of squareness of the flange mounting faces to the shaft extension shall not exceed the following:

- frame size 05: 0,0254 mm (0,001 in) in total indicator reading;
- frame sizes 08, 11, 15, 18 and 20: 0,508 mm (0,002 in) in total indicator reading;
- frame sizes 23, 34 and 42: 0,0762 mm (0,003 in) in total indicator reading.

The maximum shaft extension run-out at a distance of 6,35 mm (0,25 in) from the bearing, shall not exceed 0,02 mm (0,0008 in).

6.2 Moment of inertia of rotor

Where the moment of inertia of a rotor cannot be calculated from standard formulae, a practical method shall be used. Examples of suitable test methods are given in clauses A.2 and A.3.

The moment of inertia shall be declared by the manufacturer, see 8.5.

6.3 Voltage withstand test

For motors of imperial frame sizes up to and including frame size 42, see tables 3 and 4, the normal test voltages shall be those given in table 6.

**Tableau 6 – Essai de tension de tenue pour moteurs de type 2
tailles de carcasse jusqu'à 42¹ inclus**

Taille de carcasse	Tension d'essai V_{efficace}
Inférieure à 11 entre 11 et 42	250 500

Pour les moteurs de commande inférieurs à la taille de bride 55 telle qu'elle est citée dans la CEI 60072-1, la tension d'essai doit faire l'objet d'un accord.

Tous les autres moteurs de commande doivent être conformes aux prescriptions de 8.1 de la CEI 60034-1.

6.4 Résistance thermique R_{th} et constante de temps thermique τ_{th}

Des exemples de méthodes d'essai adaptées sont fournis à l'article A.4.

La résistance thermique et la constante de temps thermique ne doivent pas excéder les valeurs citées par le fabricant.

6.5 Constante de force contre-électromotrice

Un exemple de méthode d'essai adaptée est fourni à l'article A.5.

La constante de force contre-électromotrice f.c.é.m. doit être conforme à la valeur citée par le fabricant.

6.6 Inductance d'un moteur

Des exemples de méthodes d'essai adaptées sont fournis à l'article A.6.

L'inductance du moteur pas à pas doit se situer dans la bande de tolérance citée par le fabricant.

6.7 Résistance en c.c.

La résistance en courant continu de chaque enroulement doit être mesurée et corrigée si nécessaire à la valeur de résistance équivalente à une température de 20 °C, voir 7.6.2.2 de la CEI 60034-1. La valeur de résistance en c.c. doit être déclarée par le fabricant, voir 8.3.

6.8 Erreur d'angle du pas

Des exemples de méthodes d'essai adaptées sont donnés à l'article A.7.

L'erreur d'angle du pas doit être conforme à la valeur citée par le fabricant, voir 8.3.

6.9 Couple d'arrêt

Exciter le moteur pas à pas pendant 0,5 s pour déterminer la position de pas pour un pas particulier. Enlever la source d'excitation et déterminer le couple encliqueté au moyen d'une surveillance de couple.

¹ Concernant généralement le fonctionnement jusqu'à une tension 28 V inclus.

**Table 6 – Withstand voltage test for type 2 motors
frame sizes up to and including 42¹**

Frame size	Test voltage $V_{r.m.s.}$
Below 11	250
11 to 42	500

For control motors below the flange size 55 as listed in IEC 60072-1, the test voltage shall be by agreement.

All other control motors shall comply with the requirements in 8.1 of IEC 60034-1

6.4 Thermal resistance R_{th} and thermal time constant τ_{th}

Examples of suitable test methods are given in clause A.4.

The thermal resistance and thermal time constant shall not exceed the values quoted by the manufacturer.

6.5 Back e.m.f. constant

An example of a suitable test method is given in clause A.5.

The back e.m.f. constant shall conform to the value quoted by the manufacturer.

6.6 Motor inductance

Examples of suitable test methods are given in clause A.6.

The inductance of the motor shall be within the tolerance band quoted by the manufacturer.

6.7 DC resistance

The d.c. resistance of each winding shall be measured and corrected if necessary to the equivalent resistance value at a temperature of 20 °C, see IEC 60034-1 clause 7.6.2.2. The value of d.c. resistance shall be declared by the manufacturer, see 8.3.

6.8 Step angle error

Examples of suitable test methods are given in clause A.7.

The step angle error shall conform to the value quoted by the manufacturer, see 8.3.

6.9 Detent torque

Energize the motor for 0,5 s to determine the step position for a particular step. Remove the energizing source and determine the detent torque using a torque watch.

¹ Typically involving operation up to and including 28 V

Le couple encliqueté du moteur pas à pas doit se situer dans la bande de tolérance citée par le fabricant.

6.10 Couple de maintien

Le moteur doit être à température ambiante sauf si l'on a spécifié une mesure à la température d'exploitation.

Appliquer le courant assigné ou des valeurs particulières de tension, voir note 2, à l'enroulement ou aux enroulements et conserver cette valeur pendant tout l'essai. Appliquer un couple à l'arbre de moteur par tout moyen pratique. Augmenter le couple jusqu'au commencement de la rotation continue. Relever toutes les lectures aussi vite que possible sachant que, même avec une alimentation constante en courant, le couple peut chuter du fait d'une augmentation de température.

NOTE 1 L'angle au travers lequel l'arbre tourne à partir d'une absence de couple jusqu'à un couple de crête varie selon la conception du moteur et il convient de tenir compte du fait que le dispositif de charge du couple fait une rotation suffisante sans altérer la précision de la lecture.

NOTE 2 Il est souvent valable de citer le couple de maintien de crête à diverses tensions aux bornes. Généralement, on prend des mesures à 25 %, 50 %, 75 % et 100 % de l'alimentation assignée et les résultats sont présentés sous forme de courbe.

Le couple de maintien doit être conforme à la valeur déclarée par le fabricant, voir 8.3.

7 Essais spéciaux

7.1 Généralités

Les essais suivants doivent être considérés comme des essais spéciaux à réaliser lorsque le client le précise. Lorsque ces essais sont spécifiés le fabricant doit citer les paramètres appropriés.

7.2 Augmentation de température d'enroulement

Un exemple de méthode d'essai adaptée est donné à l'article B.2.

L'augmentation de température d'enroulement du moteur pas à pas doit se situer dans les limites de la bande de tolérance citées par le fabricant.

7.3 Courbe de déplacement du couple

Un exemple de méthode d'essai adaptée est fourni à l'article B.3.

La courbe de déplacement du couple du moteur pas à pas doit se situer dans les limites de la bande de tolérance citées par le fabricant.

7.4 Réponse à un échelon simple, fréquence naturelle et durée d'établissement

Un exemple de méthode d'essai adaptée est fourni à l'article B.4.

La réponse à un échelon simple, la fréquence et la durée d'établissement du moteur pas à pas doivent se situer dans les limites de la bande de tolérance citées par le fabricant.

7.5 Vitesse de rotation maximale

Un exemple de méthode d'essai adaptée est fourni à l'article B.5.

La vitesse de rotation maximale du moteur pas à pas ne doit pas être inférieure à la valeur citée par le fabricant.

The detent torque shall be within the tolerance band quoted by the manufacturer.

6.10 Holding torque

The motor shall be at room temperature unless measurement at operating temperature has been specified.

Apply the rated current or particular voltage values, see note 2, to the winding or windings and maintain this value throughout the test. Apply a torque to the motor shaft by any convenient means. Increase the torque until continuous rotation commences. Take all readings as quickly as possible as, even with a constant current supply, the torque may fall due to increasing temperature.

NOTE 1 The angle through which the shaft rotates from no torque to peak torque varies according to the design of the motor and allowance should be made for the torque loading device to make a sufficient rotation without impairing the accuracy of the reading.

NOTE 2 It is often of value to quote the peak holding torque at various terminal voltages. Generally, measurements are taken at 25 %, 50 %, 75 % and 100 % of rated supply and the results are presented as a curve.

The holding torque shall conform to the value declared by the manufacturer, see 8.3.

7 Special tests

7.1 General

The following tests are to be regarded as special tests to be performed when specified by the customer. When these tests are specified the manufacturer shall quote the appropriate parameters.

7.2 Winding temperature rise

An example of a suitable test method is given in clause B.2.

The winding temperature rise of the motor shall be within the tolerance band quoted by the manufacturer.

7.3 Torque displacement curve

An example of a suitable test method is given in clause B.3.

The torque displacement curve of the motor shall be within the tolerance band quoted by the manufacturer.

7.4 Single step response, natural frequency and settling time

An example of a suitable test method is given in clause B.4.

The single step response, natural frequency and settling time of the motor shall be within the tolerance band quoted by the manufacturer.

7.5 Maximum slew rate

An example of a suitable test method is given in clause B.5.

The maximum slew rate of the motor shall not be smaller than the value quoted by the manufacturer.

7.6 Taux d'accrochage

Un exemple de méthode d'essai adaptée est fourni à l'article B.6.

Le taux d'accrochage du moteur pas à pas doit se situer dans les limites de la bande de tolérance citées par le fabricant.

7.7 Couple de décrochage

Des exemples de méthodes d'essai adaptées sont fournis à l'article B.7.

Le couple de décrochage du moteur pas à pas doit se situer dans la bande de tolérance citée par le fabricant.

7.8 Taux d'inversion maximum

Un exemple de méthode d'essai adaptée est fourni à l'article B.8.

Le taux d'inversion maximum du moteur pas à pas ne doit pas être inférieur à la valeur citée par le fabricant.

7.9 Résonance

Des exemples de méthodes d'essai adaptées sont fournis à l'article B.9 .

La résonance du moteur pas à pas ne doit pas être inférieure à la valeur citée par le fabricant.

8 Plaque signalétique et autres informations

8.1 Moteurs pas à pas

La plaque signalétique doit contenir les informations minimales suivantes:

- a) Raison sociale du fabricant;
- b) Indication du type, le cas échéant (par exemple, PM ou HY);
- c) Numéro de série et/ou code date du fabricant;
- d) Tension nominale ou courant de crête;
- e) Nombre de phases;
- f) Numéro de la partie de la présente norme, ou numéro de la norme nationale;
- g) Diamètre nominal;
- h) Type de montage;
- i) Distance de la surface de montage de la bride à l'extrémité du moteur;
- j) Courant de phase;
- k) Classe d'isolement;
- l) Caractéristiques assignées de tension entre phase et neutre.

S'il est possible d'inclure des informations supplémentaires, il convient de fournir les informations suivantes:

- a) Résistance par phase;
- b) État de modification;

7.6 Pull-in rate

An example of a suitable test method is given in clause B.6.

The pull-in rate of the motor shall be within the tolerance band quoted by the manufacturer.

7.7 Pull-out torque

Examples of suitable test methods are given in clause B.7.

The pull-out torque of the motor shall be within the tolerance band quoted by the manufacturer.

7.8 Maximum reversing rate

An example of a suitable test method is given in clause B.8.

The maximum reversing rate of the motor shall not be less than the value quoted by the manufacturer.

7.9 Resonance

Examples of suitable test methods are given in clause B.9.

The resonance of the motor shall not be less than the value quoted by the manufacturer.

8 Rating plate and other information

8.1 Rating plate

The rating plate shall contain the following minimum information:

- a) Manufacturer's name;
- b) Type indication, if appropriate (e.g. PM or HY);
- c) Manufacturer's serial number and/or date code;
- d) Nominal voltage or peak current;
- e) Number of phases;
- f) Part number of this standard, or national standard number;
- g) Nominal diameter;
- h) Mounting type;
- i) Distance from the mounting surface of the flange to the end of the motor;
- j) Phase current;
- k) Insulation class;
- l) Phase voltage rating.

If it is possible to include additional information, it is recommended that the following should be given:

- a) Resistance per phase;
- b) Modification state;

- c) Nombre de pas par révolution ou angle du pas (basique);
- d) Enroulement (raccordement externe);
- e) Schéma de couleurs de fils.

8.2 Modes types

Il existe quatre séquences préférentielles d'excitation, mode A, mode B, mode AB et micro pas à pas.

Le tableau 7 présente les trois modes types pour un moteur pas à pas triphasé et les séquences préférentielles d'excitation, mode A, mode B et mode AB. Lorsqu'un rotor triphasé est entraîné, la désignation de séquence est à préfixe à 3 chiffres et s'il s'agit de quatre phases, le préfixe est 4 chiffres. Par exemple, le circuit de commande d'un moteur triphasé entraîné en mode B aurait une désignation de mode 3B et pour un moteur quadriphasé une désignation de mode 4B.

Tableau 7 – Modes types pour un moteur triphasé pas à pas

Mode A			
Pas	Phase 1	Phase 2	Phase 3
1	1	0	0
2	0	1	0
3	0	0	1
1	1	0	0
Mode B			
Pas	Phase 1	Phase 2	Phase 3
1	1	1	0
2	0	1	1
3	1	0	1
1	1	1	0
Mode AB			
Pas	Phase 1	Phase 2	Phase 3
1	1	0	0
2	1	1	0
3	0	1	0
4	0	1	1
5	0	0	1
6	1	0	1
1	1	0	0
<p>NOTE La logique 1 représente la phase excitée. La logique 0 représente la phase non excitée. La séquence peut être étendue pour tout nombre de phases.</p>			

8.3 Valeurs à indiquer par le fabricant

Le fabricant doit indiquer les valeurs, ainsi que les tolérances appropriées, pour les paramètres énumérés ci-dessous. Ces derniers doivent être confirmés le cas échéant, par les essais spécifiés dans les articles 6 et 7. Lorsque les paramètres sont affectés par le circuit de

- c) Number of steps per revolution or step angle (basic);
- d) Winding (external connection);
- e) Diagram of lead colours.

8.2 Typical modes

There are four preferred sequences of excitation, mode A, mode B, mode AB and micro stepping.

Table 7 shows the three typical modes for a three-phase stepping motor and the preferred sequences of excitation, mode A, mode B and mode AB. Where a three-phase rotor is being driven, the sequence designation is prefixed by the digit 3 and, for a four-phase rotor, by the digit 4. For example, a three-phase motor driven in mode B would have the drive circuit designated mode 3B, and a four-phase motor mode 4B.

Table 7 – Typical modes for a three-phase stepping motor

Mode A			
Step	Phase 1	Phase 2	Phase 3
1	1	0	0
2	0	1	0
3	0	0	1
1	1	0	0
Mode B			
Step	Phase 1	Phase 2	Phase 3
1	1	1	0
2	0	1	1
3	1	0	1
1	1	1	0
Mode AB			
Step	Phase 1	Phase 2	Phase 3
1	1	0	0
2	1	1	0
3	0	1	0
4	0	1	1
5	0	0	1
6	1	0	1
1	1	0	0
NOTE Logic 1 represents the energized phase. Logic 0 represents the unenergized phase. The sequence can be extended for any number of phases.			

8.3 Values to be indicated by the manufacturer

The manufacturer shall indicate values, together with appropriate tolerances, for the parameters listed below. These shall be confirmed, where appropriate, by the tests specified in clauses 6 and 7. Where the parameters are affected by the drive circuit or load, details of that drive circuit or load shall be included in the declaration. The parameters are the following:

- a) Detent torque;
- b) Step angle (basic);

commande ou la charge, les détails de ce circuit de commande ou de cette charge doivent être inclus dans la déclaration. Les paramètres sont les suivants:

- a) Couple encliqueté;
- b) Angle du pas (basic);
- c) Erreur d'angle du pas;
- d) Échelons par révolution;
- e) Volts ou ampères par phase ;
- f) Inductance par phase;
- g) Résistance en courant continu par phase à 20 °C;
- h) Couple de maintien;
- i) Volts (crête à crête) pour mille révolutions par minute comme générateur (si applicable);
- j) Moment d'inertie du rotor;
- k) Classe d'isolement;
- l) Température de fonctionnement sans danger maximum.

8.4 Identification de fil et numérotation de borne

Pour les moteurs à extrémités libres, les couleurs des fils (ou manchons marqueurs installés sur les fils) doivent correspondre au tableau 8. Les couleurs entre parenthèses sont des variantes non préférentielles. Les bornes des moteurs à plaques à bornes ou réglettes à bornes doivent être identifiées par le nombre donné au tableau 8.

Lorsque des entraînements bipolaires sont utilisés en conjonction avec les moteurs à huit conducteurs, il est nécessaire de raccorder les enroulements de sorte que les couples associés à chaque enroulement soient ajoutés, non soustraits; en conformité avec le tableau 8, les connexions d'enroulement sont ensuite présentées à la figure 5 lorsque la coloration du fil est la suivante:

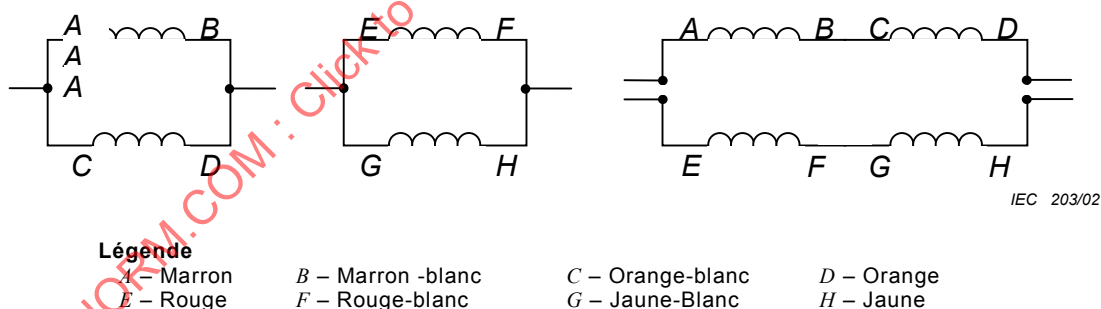


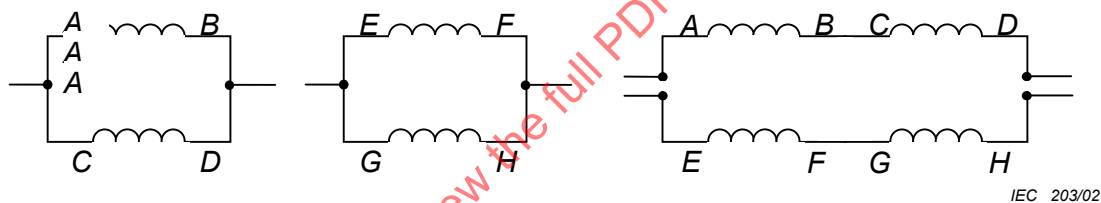
Figure 5 – Connexions d'enroulement pour entraînements bipolaires

- c) Step angle error;
- d) Steps per revolution;
- e) Volts or amperes per phase;
- f) Inductance per phase;
- g) D.C. resistance per phase at 20 °C;
- h) Holding torque;
- i) Volts (peak to peak) per thousand revolutions per minute as generator (where applicable);
- j) Moment of inertia of rotor;
- k) Insulation class;
- l) Maximum safe operating temperature.

8.4 Lead identification and terminal numbering

For motors with loose leads, the colours of the leads (or marker sleeves fitted to the leads) shall be as given in table 8. Colours in parenthesis are non-preferred alternatives. Motors with terminal boards or strips shall have the terminals identified by number as given in table 8.

Where bipolar drives are used in conjunction with eight-lead motors, it is necessary to connect the windings so that the torques associated with each winding are added, not subtracted; in compliance with table 8, the winding connections will then be shown in figure 5 where the lead colouring is as follows:



IEC 203/02

Key

<i>A</i> – Brown	<i>B</i> – Brown-white	<i>C</i> – Orange-white	<i>D</i> – Orange
<i>E</i> – Red	<i>F</i> – Red-white	<i>G</i> – Yellow-white	<i>H</i> – Yellow

Figure 5 – Winding connections for bipolar drives

Tableau 8 – Conducteur d'identification et numérotation de bornes

a) Pas de point nodal ou de connexion commune		
Phase	Couleur de début de phase	Couleur de fin de phase
1	Marron	Marron / blanc
2	Rouge	Rouge / blanc
3	Orange	Orange / blanc
4	Jaune	Jaune / blanc
5	Vert	Vert / blanc
6	Bleu	Bleu / blanc
7	Violet	Violet / blanc
8	Gris	Gris / blanc
b) Avec point nodal ou connexion commune		
Phase	Couleur	Numéro de borne
Triphasé à point nodal		
1	Marron	1
2	Rouge	2
3	Orange	3
Point nodal	Noir (blanc)	4
Quadriphasé avec point nodal		
1	Marron	1
2	Rouge	2
3	Orange	3
4	Jaune	4
Point nodal	Noir (blanc)	5
Quadriphasé à raccordements communs		
1	Marron	1
3	Orange	3
2	Rouge	2
4	Jaune	4
Raccordements communs	Marron / orange (noir)	5
	Rouge / jaune (blanc)	6

8.5 Présentation du catalogue

Il est recommandé que pour l'uniformité de la présentation et pour faciliter la comparaison, les informations suivantes soient données dans les catalogues de fabricants:

- a) Les valeurs à indiquer par le fabricant conformément à 8.4;
- b) Poussée axiale maximale autorisée;
- c) Charge radiale autorisée maximale (à une position spécifiée);
- d) Masse du moteur.

Table 8 – Lead identification and terminal numbering

a) No star point or common connection		
Phase	Phase start colour	Phase finish colour
1	Brown	Brown / white
2	Red	Red / white
3	Orange	Orange / white
4	Yellow	Yellow / white
5	Green	Green / white
6	Blue	Blue / white
7	Violet	Violet / white
8	Grey	Grey / white
b) With star point or common connection		
Phase	Colour	Terminal number
Three phase with star point		
1	Brown	1
2	Red	2
3	Orange	3
Star point	Black (white)	4
Four phase with star point		
1	Brown	1
2	Red	2
3	Orange	3
4	Yellow	4
Star point	Black (white)	5
Four phase with common connections		
1	Brown	1
3	Orange	3
2	Red	2
4	Yellow	4
Common connections	Brown / orange (black)	5
	Red / yellow (white)	6

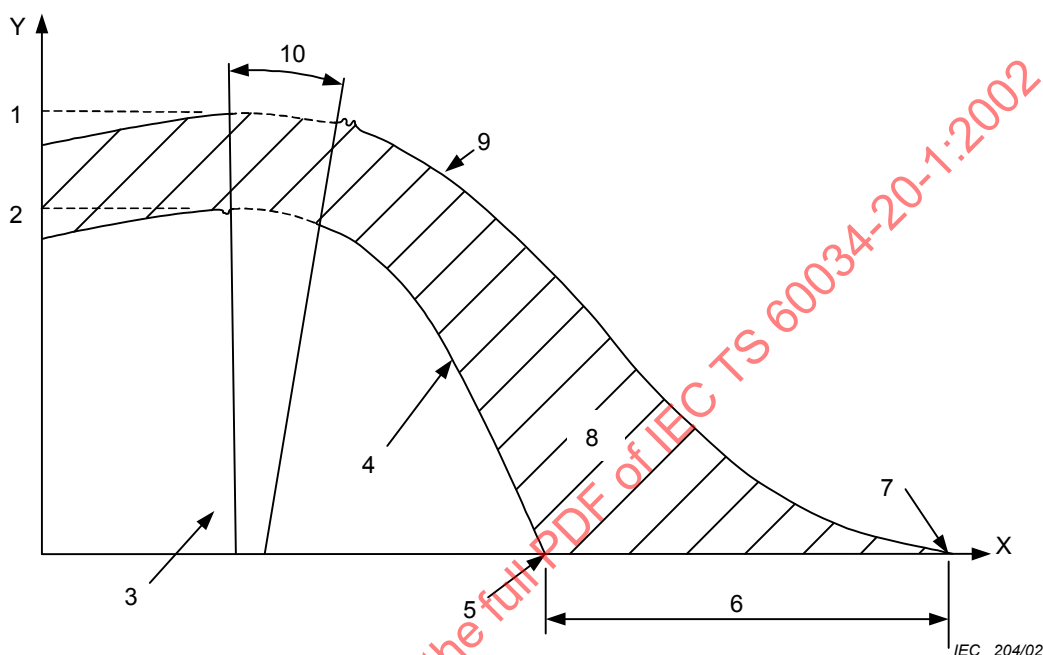
8.5 Catalogue presentation

It is recommended that for uniformity of presentation and ease of comparison, the following information should be given in manufacturers' catalogues:

- a) The values to be indicated by the manufacturer in accordance with 8.4;
- b) Maximum permissible axial thrust;
- c) Maximum permissible radial load (at a specified position);
- d) Mass of the motor.

8.6 Courbes de performance de base

Les courbes de la figure 6 montrent la façon dont les caractéristiques dynamiques d'un moteur pas à pas donné sont liées les unes avec les autres. Il convient de citer le circuit de commande et toute charge d'inertie, par exemple la poulie qui pourrait affecter la performance, afin que les courbes soient utilisées. Il convient de citer les zones de résonance majeures mais, étant donné que les courbes n'ont qu'une vocation de guide, on ne prévoit pas que toutes les zones à résonance soient définies.



Légende

- | | |
|--------------------------------|--------------------------------|
| 1 Couple de décrochage maximal | 7 Vitesse de rotation maximale |
| 2 Couple d'accrochage maximal | 8 Vitesse de rotation |
| 3 Taux d'inversion maximal | 9 Courbe de décrochage |
| 4 Courbe d'accrochage | 10 Taux de résonance |
| 5 Taux d'accrochage maximal | Taux d'impulsion axe X |
| 6 Plage de rotation continue | Couple axe Y |

Figure 6 – Courbes de performance de base

9 Prescriptions de CEM

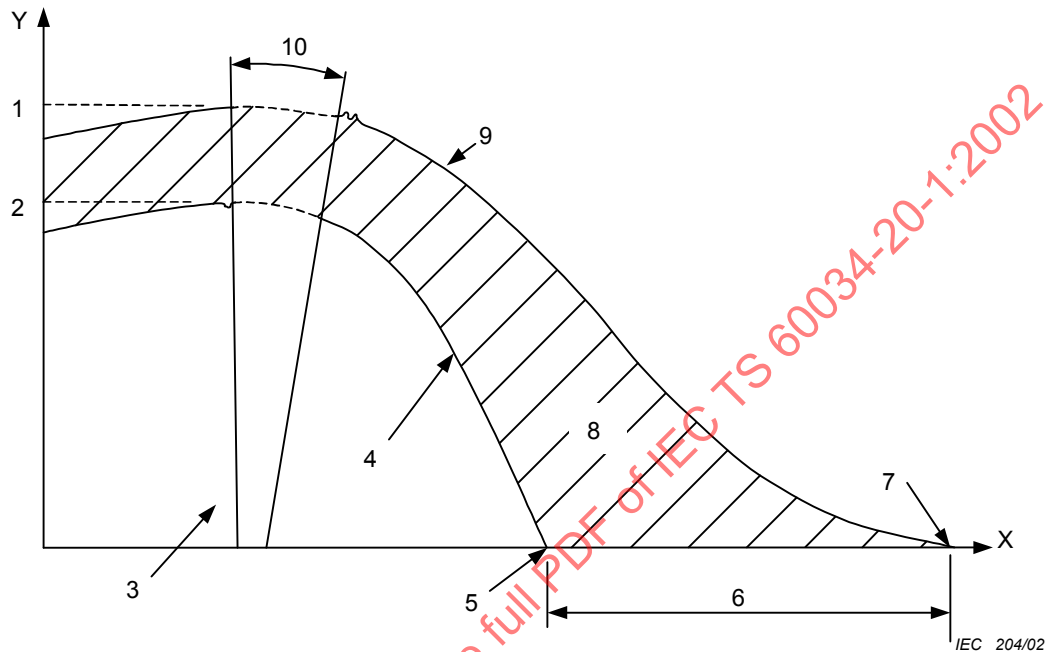
Les moteurs doivent être conformes aux prescriptions de l'article 12 de la CEI 60034-1.

10 Prescriptions de sécurité

Les moteurs doivent être conformes aux prescriptions de l'article 13 de la CEI 60034-1.

8.6 Basic performance curves

The curves in figure 6 show how the basic dynamic characteristics of a given stepping motor relate to each other. The drive circuit and any inertia load, e.g. pulley, that might affect the performance, should be quoted in order that the curves are of use. The major resonant areas should be quoted but, since the curves are for guidance only, it is not anticipated that all resonant areas will be defined.



Key

- | | |
|---------------------------|---------------------|
| 1 Maximum pull-out torque | 7 Maximum slew rate |
| 2 Maximum pull-in torque | 8 Slew rate |
| 3 Maximum reversing rate | 9 Pull-out curve |
| 4 Pull-in curve | 10 Resonant rates |
| 5 Maximum pull-in rate | X axis pulse rate |
| 6 Slew range | Y axis torque |

Figure 6 – Basic performance curves

9 EMC requirements

Motors shall comply with the requirements in clause 12 of IEC 60034-1.

10 Safety requirements

Motors shall comply with the requirements in clause 13 of IEC 60034-1.

Annexe A (informative)

Procédures d'essai

A.1 Procédures d'essai

Les procédures d'essai suivantes sont données pour information. Les prescriptions d'essai de cette spécification technique peuvent utiliser les essais appropriés énumérés dans cette annexe ou encore des variantes adaptées.

A.2 Moment d'inertie d'un rotor – méthode de suspension unifilaire

Suspendre le rotor à un fil suspendu et comparer sa période d'oscillation (rotation autour de l'axe de l'arbre) à celle d'une tige d'adaptation connue. Le moment d'inertie est donné par:

$$J_t = J_k \left(\frac{T_t}{T_k} \right)^2$$

où

J_t est le moment d'inertie du rotor ($\text{Kg} \times \text{m}^2$);

J_k est le moment d'inertie de la tige d'adaptation connue ($\text{Kg} \times \text{m}^2$);

T_t est la période de rotor (s);

T_k est la période de la ou des tige(s) d'adaptation connue(s).

Si la différence de masse entre la tige d'adaptation de référence et le rotor est d'une importance telle que différents fils doivent être utilisés pour obtenir la rectitude et des périodes raisonnables d'oscillation, alors une tige d'adaptation intermédiaire doit être utilisée. Mesurer la période d'oscillation de cette tige d'adaptation intermédiaire sur chaque fil et calculer le moment d'inertie du rotor d'essai à partir de la formule suivante:

$$J_t = J_k \left(\frac{T_t}{T_k} \right)^2 \times \left(\frac{T_{w1}}{T_{w2}} \right)^2$$

où

T_{w1} est la période de tige d'adaptation intermédiaire sur le fil utilisé pour la tige d'adaptation connue (ou tige d'adaptation de référence).

T_{w2} est la période de tige d'adaptation intermédiaire sur le fil utilisé pour le rotor.

NOTE 1 Le moment d'inertie de la tige d'adaptation intermédiaire n'est pas nécessaire.

NOTE 2 Il convient que l'angle de déplacement unidirectionnel ne dépasse pas 45°.

A.3 Moment d'inertie d'un rotor – Méthode de suspension à deux fils

Suspendre le rotor en orientant l'arbre verticalement au moyen de deux fils parallèles, comme l'illustre la figure A.1. Les fils doivent être fixés diamétralement, équidistants par rapport à la ligne centrale de l'arbre avec un rapport longueur à séparation (L/d) d'approximativement dix.

Effectuer une petite rotation du rotor par rapport à la position d'équilibre, et après relâchement mesurer la fréquence d'oscillation angulaire.

Annex A (informative)

Test procedures

A.1 Test procedures

The following test procedures are given for information. Test requirements within this technical specification may use appropriate tests listed in this annex or suitable alternatives.

A.2 Moment of inertia of a rotor – single wire hanging method

Suspend the rotor from a 'hanging' wire and compare its period of oscillation (rotation about the axis of the shaft) to that of a known slug. The moment of inertia is then given by:

$$J_t = J_k \left(\frac{T_t}{T_k} \right)^2$$

where

J_t is the moment of inertia of rotor ($\text{Kg} \times \text{m}^2$);

J_k is the moment of inertia of known slug ($\text{Kg} \times \text{m}^2$);

T_t is the period of rotor (s);

T_k is the period of known slug (s).

If the difference in mass between the reference slug and the rotor is so great that different wires have to be used to obtain straightness and reasonable periods of oscillation, then an intermediate slug shall be used. Measure the period of oscillation of this intermediate slug on each wire and calculate the moment of inertia of the test rotor from the following formula:

$$J_t = J_k \left(\frac{T_t}{T_k} \right)^2 \times \left(\frac{T_{w1}}{T_{w2}} \right)^2$$

where:

T_{w1} is the period of intermediate slug on wire used for the known slug (or reference slug);

T_{w2} is the period of intermediate slug on wire used for the rotor.

NOTE 1 The moment of inertia of the intermediate slug is not required.

NOTE 2 The unidirectional displacement angle should not exceed 45°.

A.3 Moment of inertia of a rotor – double wire hanging method

Suspend the rotor with the shaft oriented vertically using two parallel wires as shown in figure A.1. The wires shall be attached diametrically, equally spaced from the centre line of the shaft with a length to separation ratio (L/d) of approximately ten.

Rotate the rotor a small amount from the equilibrium position, and after release measure the frequency of angular oscillation.

Le moment d'inertie doit être déterminé à partir de:

$$J_t = \frac{c \times m \times d^2}{L \times f^2}$$

où

J_t est le moment total d'inertie ;

m est la masse totale ;

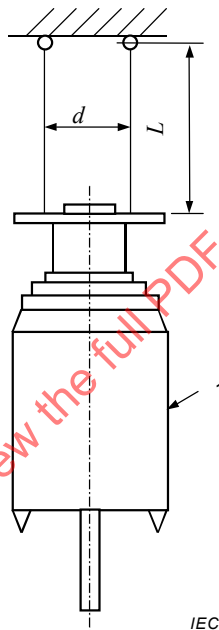
L est la longueur des fils ;

d est la séparation des fils ;

f est la fréquence d'oscillation en Hertz.

$c = 6,2 \times 10^{-2}$ pour unités SI pour g (accélération de chute libre) = $9,8 \text{ m/s}^2$

NOTE Afin de déterminer l'inertie du rotor seul, il est souvent nécessaire de soustraire l'inertie du dispositif d'essai ainsi que l'inertie des couplages fixés au rotor.



Légende

1 rotor

Figure A.1 – Méthode de suspension à deux fils

A.4 Résistance thermique, R_{th} et constante de temps thermique, τ_{th}

A.4.1 Généralités

Le modèle thermique pour une machine électrique peut inclure plusieurs constantes de temps thermiques. Cependant, afin de faciliter l'analyse une constante de temps thermique unique est suffisante pour la plupart des calculs, comme l'indique la figure A.2.

The moment of inertia shall be determined from:

$$J_t = \frac{c \times m \times d^2}{L \times f^2}$$

where

J_t is the total moment of inertia;

m is the total mass;

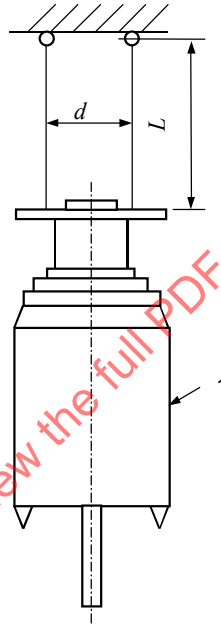
L is the length of wires;

d is the separation of wires;

f is the frequency of oscillation in Hertz;

$c = 6,2 \times 10^{-2}$ for SI units for g (acceleration of free fall) = 9,8 m/s².

NOTE In order to determine the inertia of the rotor alone, it will often be necessary to subtract the inertia of the test fixture as well as the inertia of couplings attached to the rotor.



IEC 205/02

Key

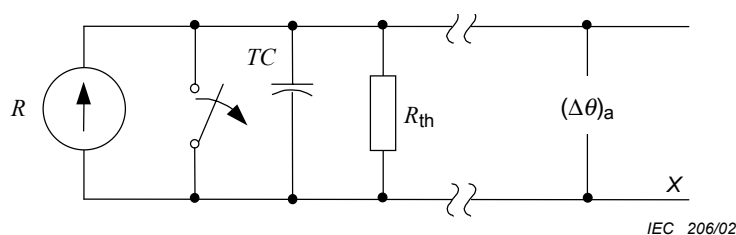
1 rotor

Figure A.1 – Double wire hanging method

A.4 Thermal resistance, R_{th} and thermal time constant, τ_{th}

A.4.1 General

The thermal model for an electrical machine may include several thermal time constants. However, for ease of analysis, a single thermal time constant is usually sufficient for most calculations, as indicated in figure A.2.



Légende

- R est la perte de puissance en watts ;
- TC est la capacité thermique en joules/kelvin ;
- R_{th} est la résistance thermique en kelvins/watt;
- $(\Delta\theta)_a$ est l'augmentation de température supérieure à la température ambiante en kelvins.
- X est la température ambiante.

Figure A.2 – Circuit d'essai pour déterminer R_{th} et τ_{th}

A.4.2 Conditions d'essai

On doit permettre le fonctionnement du moteur en essai à vitesse très faible (moins de 5 rpm) pour répartir la chaleur émise de façon égale, et il doit être thermiquement isolé de la structure de montage.

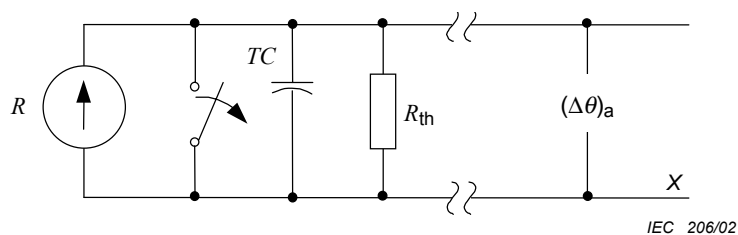
Les mesures doivent être effectuées en air calme, ou dans le cas d'un moteur à refroidissement par ventilateur, selon une méthode spécifiée de refroidissement.

A.4.3 Procédure d'essai

- a) Appliquer un courant égal ou inférieur au courant assigné au moteur en essai et lui faire atteindre l'équilibre thermique.
- b) Déterminer l'augmentation de température, $(\Delta\theta)_a$ par une des méthodes spécifiées dans la CEI 60034-1.
- c) Multiplier $(\Delta\theta)_a$ par 0,368 et ajouter le résultat à la température ambiante
- d) Supprimer l'alimentation du moteur en essai et consigner le temps t nécessaire pour que la température tombe à la valeur calculée à l'étape c). Le moteur de ventilateur doit être opérationnel.
- e) Calculer la perte de puissance de la façon suivante: $P = I^2 R$ où I est le courant appliqué et R est la résistance d'enroulement à θ_f . (pour la plupart des moteurs, cela s'avère vrai.)

Alors τ_{th} est le temps, t , consigné à l'étape d) ci-dessus, et $R_{th} = (\Delta\theta)_a / P$

Voir figure A.3 pour la clarification des quantités définies dans la procédure d'essai.



Key

- P is the power loss in watts;
 TC is the thermal capacitance in joules/kelvin;
 R_{th} is the thermal resistance in kelvins/watt;
 $(\Delta\theta)_a$ is the temperature rise above the ambient temperature in kelvins;
 X is the ambient temperature.

Figure A.2 – Test circuit for determining R_{th} and τ_{th}

A.4.2 Test conditions

The motor under test shall be permitted to run at a very slow speed (less than 5 rpm) to distribute the heat generated equally, and shall be thermally isolated from the mounting structure.

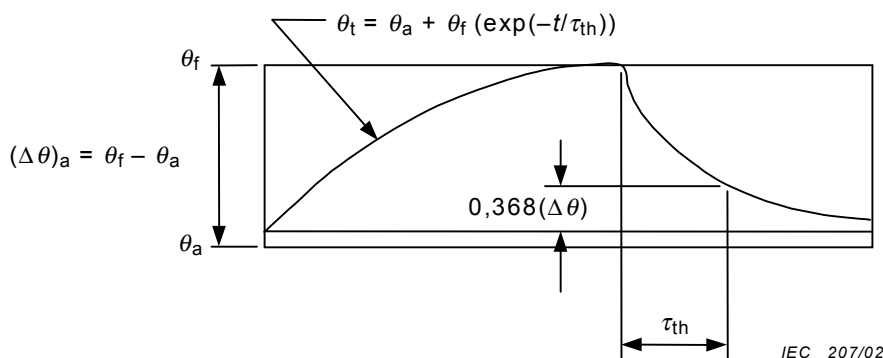
Measurements shall be made in still air, or in the case of a blower cooled motor, under a specified method of cooling.

A.4.3 Test procedure

- Apply a current equal to or less than the rated current to the motor under test and allow it to reach thermal equilibrium.
- Determine temperature rise, $(\Delta\theta)_a$ by one of the methods specified in IEC 60034-1.
- Multiply $(\Delta\theta)_a$ by 0,368 and add the result to the ambient temperature.
- Remove power from the motor under test and record the time t it takes for the temperature to fall to the value calculated in step c). The blower motor should remain operational.
- Calculate the power loss as $P = I^2R$ where I is the applied current and R is the winding resistance at θ_f (for most motors this will be true.)

Then τ_{th} is the time, t , recorded in step d) above, and $R_{th} = (\Delta\theta)_a / P$

See figure A.3 for clarification of the quantities defined in the test procedure.



Légende

- τ_{th} est la constante de temps thermique en minutes $[(TC) \times (R_{th})]$;
- θ_f est la température finale en équilibre thermique ;
- θ_a est la température ambiante en degrés Celsius ;
- θ_t est la température au moment t en degrés Celsius ;

Figure A.3 – Clarification des quantités de la procédure d'essai

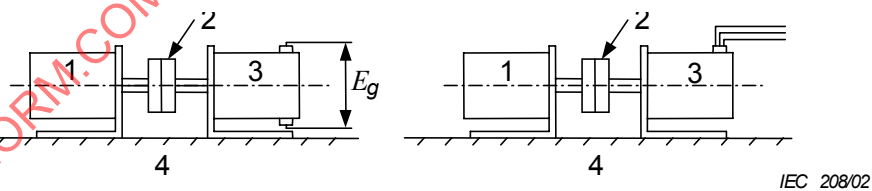
A.5 Constante de la f.c.é.m

Procéder au montage du moteur par des moyens de montage normaux, voir par exemple la figure A.4.

Appliquer la puissance au moteur d'entraînement à vitesse constante et le laisser se stabiliser à la vitesse désirée.

Mesurer la tension induite dans le moteur d'essai et calculer la constante de f.c.é.m en utilisant la formule:

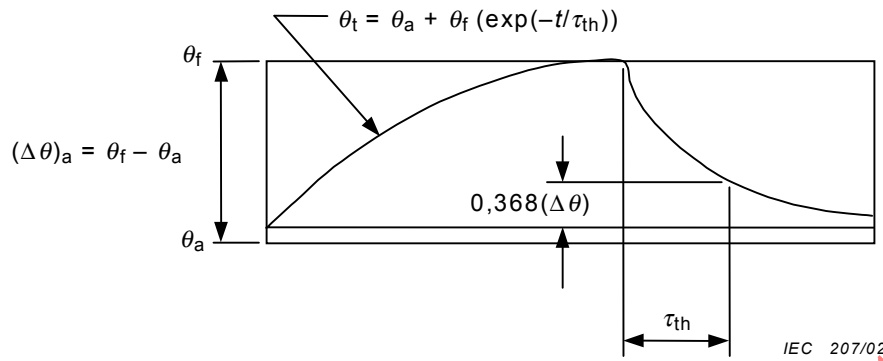
$$K_E = \frac{\text{tension mesurée} \times 9,55}{\text{r.p.m.}}$$



Légende

- 1 moteur d'entraînement
- 2 couplage de disque flexible
- 3 moteur en essai
- 4 base

Figure A.4 – Dispositions expérimentales pour la détermination de la constante de f.c.é.m.



Key

- τ_{th} is the thermal time constant in minutes $[(TC) \times (R_{th})]$;
- θ_f is the final temperature at thermal equilibrium;
- θ_a is the ambient temperature in degrees Celsius;
- θ_t is the temperature at time t in degrees Celsius.

Figure A.3 – Clarification of test procedure quantities

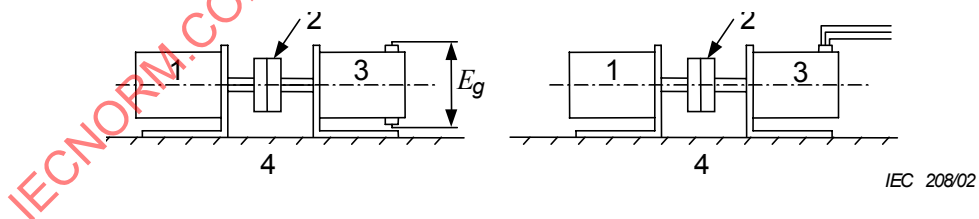
A.5 Back e.m.f. constant

Mount the motor by normal mounting means, see for example figure A.4.

Apply power to the constant speed drive motor and allow it to stabilize at the desired speed.

Measure the induced voltage in the test motor and compute the back e.m.f. constant using the formula:

$$K_E = \frac{\text{measured voltage} \times 9,55}{\text{r.p.m.}}$$



Key

- 1 drive motor
- 2 flexible disc coupling
- 3 motor under test
- 4 base

Figure A.4 – Test arrangements for determining back e.m.f. constant

A.6 Inductance

A.6.1 General

For motors containing a permanent magnet, before performance tests are carried out, the magnet should be stabilized in accordance with the motor manufacturer's instructions.

A.6 Inductance

A.6.1 Généralités

Pour les moteurs contenant un aimant permanent, avant que les essais de performance ne soient effectués, l'aimant doit être stabilisé selon les instructions du fabricant de moteurs.

L'inductance d'un enroulement de moteur pas à pas varie à la fois en fonction de la position du rotor et du courant d'excitation. Les mesures peuvent également être affectées par le taux de modification du courant. De ce fait, lorsqu'un chiffre pour l'inductance est donné, il est nécessaire de citer les conditions dans lesquelles ont été prises les mesures.

A.6.2 Méthode du pont à inductance

Utiliser un pont possédant une fréquence d'essai de 100 Hz ou une autre fréquence spécifiée. Aligner le rotor et le stator du moteur pas à pas en appliquant le courant assigné à l'enroulement en essai et ensuite fixer l'arbre par rapport au corps du moteur. Désexciter le stator et mesurer l'inductance (en utilisant une tension d'essai d'approximativement 1 V efficace). Ensuite tourner le rotor par un angle égal la moitié de sa dent ou son pas polaire (point de réluctance minimale) et répéter la mesure.

NOTE Ces mesures donnent les inductances alignées et non alignées non excitées incrémentales du moteur. Des informations complémentaires utiles peuvent être obtenues en injectant du courant dans les enroulements lors de la mesure de l'inductance. Trois niveaux de courant polarisés sont souhaitables, à savoir, 0 %, 50 % et 100 % des caractéristiques du moteur.

Ceci nécessite alors six mesures, trois avec le rotor et stator dans la position alignée et trois avec le rotor et le stator décalé. Lorsqu'un courant polarisé est appliqué à un enroulement, le dispositif de mesure d'inductance est affecté par l'impédance de l'alimentation de polarisation, et c'est pour cette raison qu'une source d'impédance élevée est nécessaire. Un circuit type est illustré à la figure A.5.

The inductance of a stepping motor winding varies both with rotor position and with excitation current. Measurements can also be affected by the rate of change of current. Thus when a figure for inductance is given, the conditions under which the measurements were taken should be quoted.

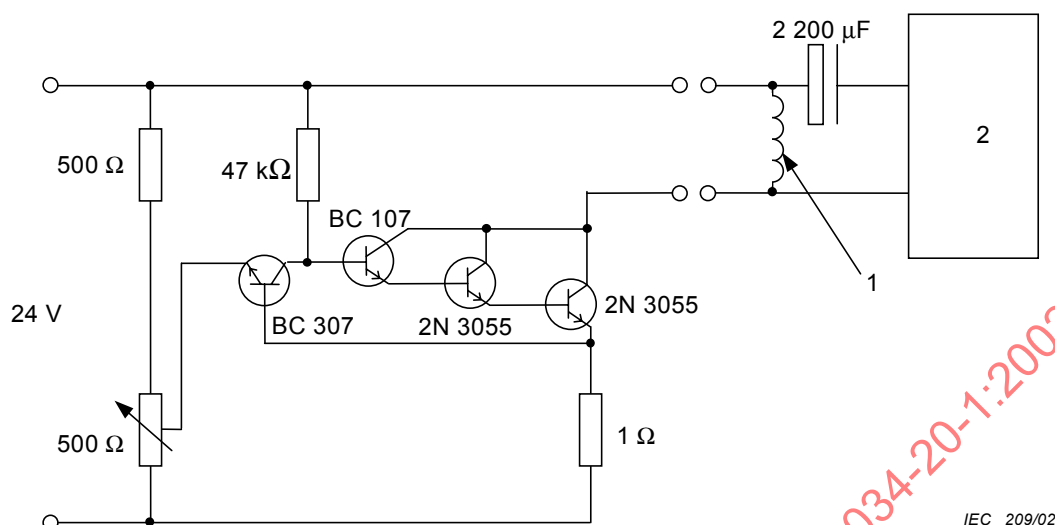
A.6.2 Inductance bridge method

Use a bridge having a test frequency of 100 Hz or another specified frequency. Align the stepping motor rotor and stator by the application of the rated current to the winding under test and then clamp the shaft relative to the motor body. De-energize the stator and measure the inductance (using a test voltage of approximately 1 V r.m.s.). Then turn the rotor through an angle equal to half its tooth or pole pitch (the point of minimum reluctance) and repeat the measurement.

NOTE These measurements give the incremental unenergized aligned and unaligned inductances of the motor. Additional useful information can be obtained by injecting current into the windings when measuring the inductance. Three levels of bias current are desirable, namely 0 %, 50 % and 100 % of the motor's rating.

This then requires six measurements, three with the rotor and stator in the aligned position and three with the rotor and stator out of line. When a bias current is applied to a winding, the inductance measuring device will be affected by the impedance of the biasing supply, and it is for this reason that a high impedance source is required. A typical circuit is shown in figure A.5.

IECNORM.COM : Click to view the full PDF of IEC 60034-20-1:2002



Légende

- 1 Enroulement de moteur
- 2 Pont d'inductance

Figure A.5 – Circuit type pour mesurer l'inductance par un pont d'inductance

A.6.3 Méthode de décharge de courant

Aligner le rotor et le stator du moteur pas à pas et fixer le rotor selon la description en A.6.2. Exciter l'enroulement pendant un temps suffisant pour que le courant se stabilise à une valeur de 10 % supérieure aux caractéristiques assignées du moteur. Fermer l'interrupteur à travers l'enroulement et contrôler le déclin de courant qui en résulte sur un oscilloscope connecté à travers une résistance placée en série avec l'enroulement, voir la figure A.6. Consigner la courbe résultante. Renouveler cette procédure en plaçant le rotor dans la position non-alignée. Calculer l'inductance de l'enroulement pour toute partie de la courbe (toute zone de courant) à partir de la formule:

$$L = \frac{R \times t}{\ln(I / i)}$$

où

L est l'inductance (en H);

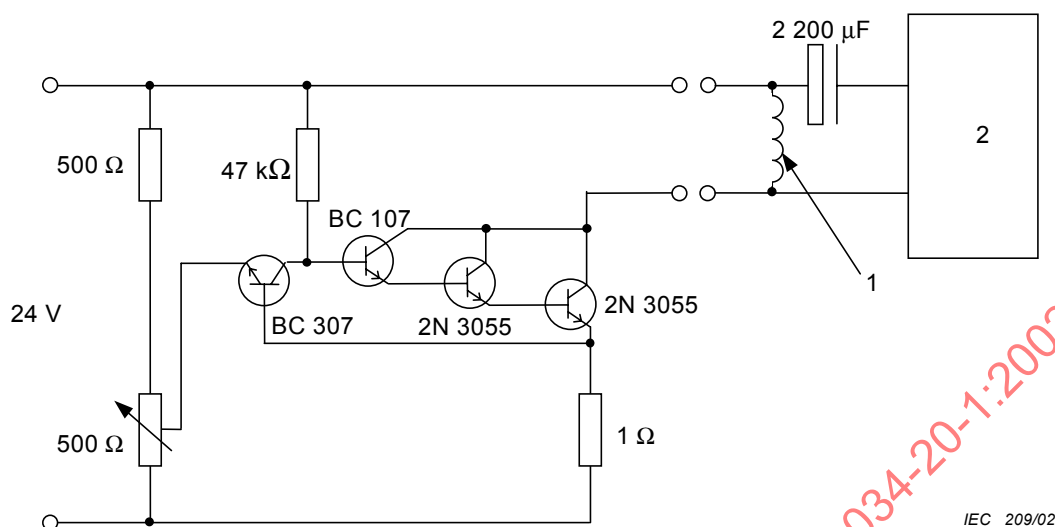
I est le courant initial (en A);

i est le courant après le temps t (en A);

R est la résistance totale de circuit y compris l'enroulement (en Ω).

Les deux courbes (correspondant aux rotors alignés et non alignés) ainsi que la formule ci-dessus, ou un tableau d'inductances à différents courants, doivent être présentées en tant que résultat de l'essai.

Toutes les valeurs données doivent être accompagnées par les constantes de circuits afférentes.

**Key**

- 1 Motor winding
- 2 Inductance bridge

Figure A.5 – Typical circuit for measuring inductance by an inductance bridge

A.6.3 Current discharge method

Align the motor rotor and stator and clamp the rotor as described in A.6.2. Energize the winding for a sufficient time for the current to stabilize to a value 10 % above the motor rating. Close the switch across the winding and monitor the resulting current decay on an oscilloscope connected across a resistor placed in series with the winding, see figure A.6. Record the resulting curve. Repeat this procedure with the rotor in the unaligned position. Calculate the inductance of the winding for any part of the curve (any current area) from the formula:

$$L = \frac{R \times t}{\ln(I/i)}$$

where

L is the inductance (in H);

I is the initial current (in A);

i is the current after time t (in A);

R is the total circuit resistance including winding (in Ω).

The two curves (corresponding to aligned and non aligned rotors) together with the above formula, or a table of inductances at different currents, shall be presented as the result of the test.

Any values given shall be accompanied by the relevant circuit constants.